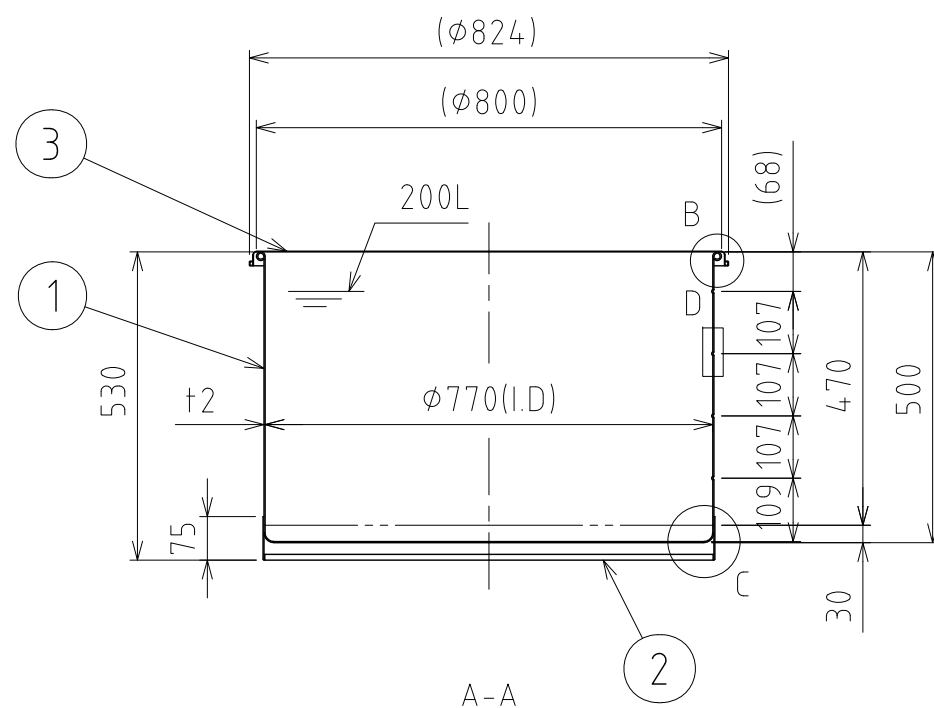
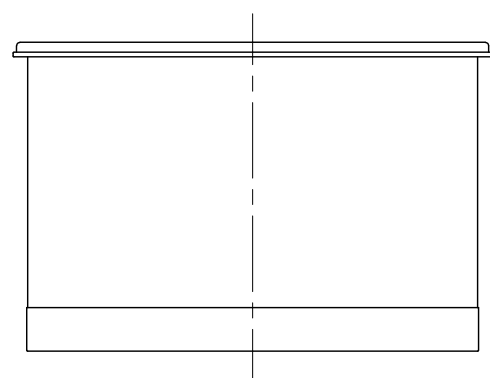
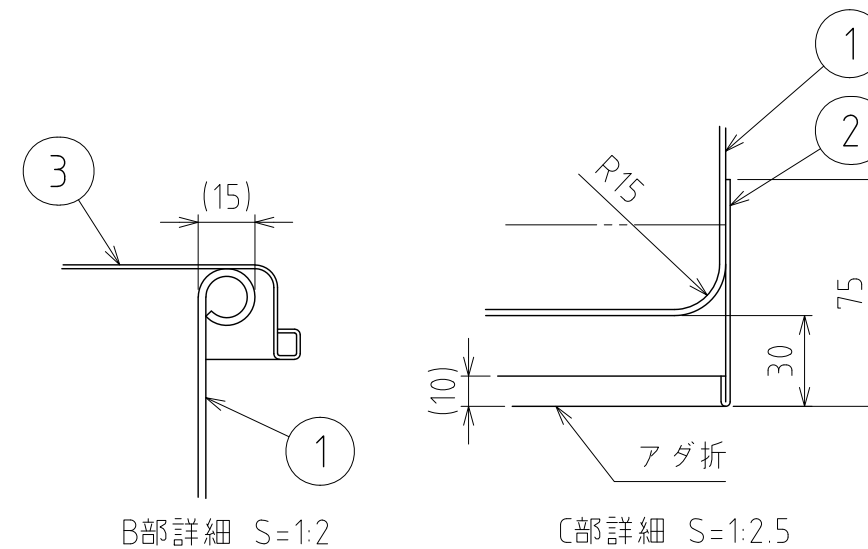
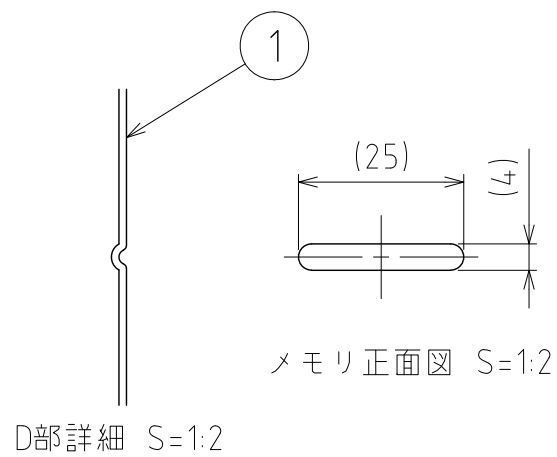
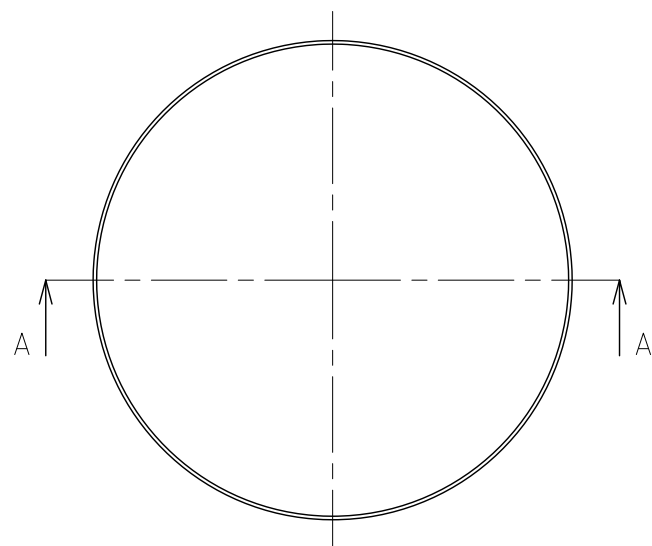


No.	PART NAME	STANDARD/SIZE	MATERIAL	QTY	NOTE
1	容器本体		SUS304	1	
2	袴	t1.5	SUS304	1	
3	ヒラ蓋	H-77 (t1)	SUS304	1	



注記
 容量：200L
 仕上げ：内外面# 320バフ研磨(袴は外面のみ)
 メモリの位置は、50L毎
 袴の取付は、断続溶接
 二点鎖線は、周溶接位置

DESIGN	DATE
DRAWN	DATE
CHECKED	DATE
APPROVED	DATE

MARK	DATE	REV	APPROVED
板金溶接組立の寸法許容差は±1%又は5mmの大きい値			
NAME	大型スタンダード容器 DR-ST-77(S)		
DWG NO.	3-003930-0		
SCALE	1:13	CUSTOMER	
SANKO ASTEC INC.			