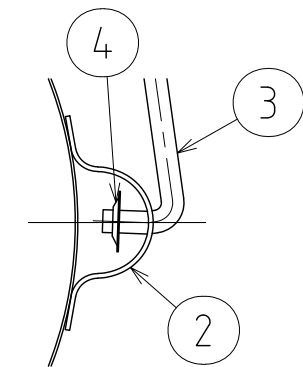
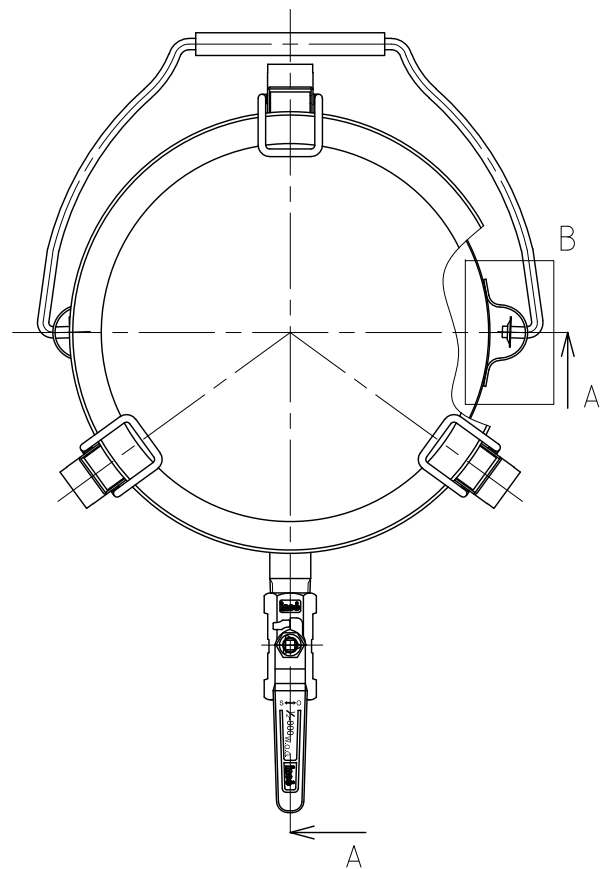
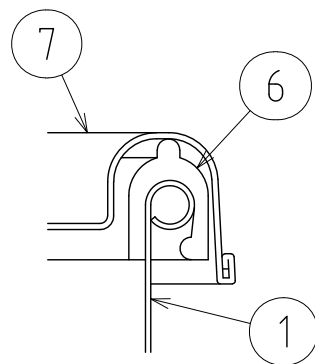


File # 003799-0

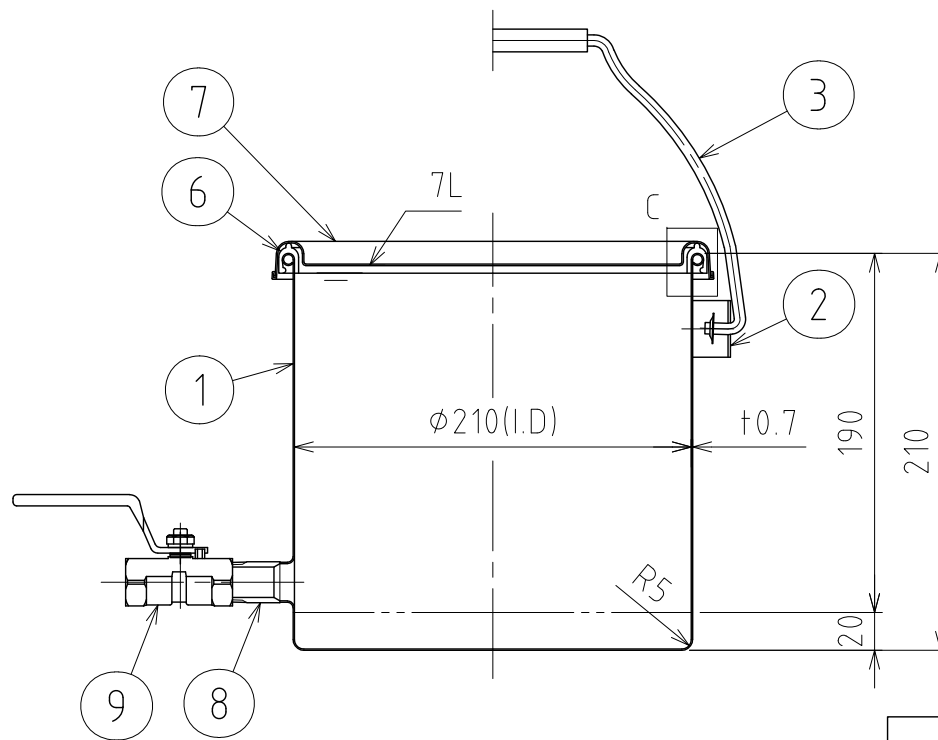
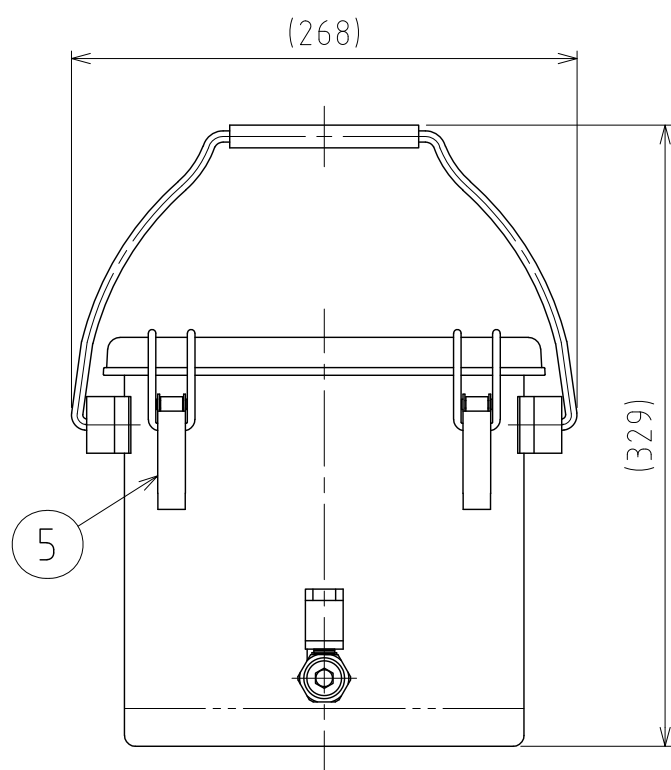


B部詳細 S=1:2



C部詳細 S=1:1

No.	PART NAME	STANDARD/SIZE	MATERIAL	QTY	NOTE
1	容器本体		SUS304	1	
2	ツル取付座	TU-21用	SUS304	2	
3	ツル	TU-21用	SUS304	1	
4	プッシュナット(軸用)	SPN-6-SUS	SUS	2	
5	キャッチクリップ		SUS304	3	
6	ガスケット	MPA-21	シリコンゴム	1	
7	密閉蓋	M-21 (t0.8)	SUS304	1	
8	片ニップル	15A(R1/2) L33	SUS304	1	
9	ボールバルブ	SRV15A	SUS304	1	



A-A

注記

容量：7L

仕上げ：内外面# 320バフ研磨

ツル取付座・キャッチクリップの取付は、スポット溶接

二点鎖線は、周溶接位置

DESIGN	DATE	2018/09/03
DRAWN	DATE	
CHECKED	DATE	
APPROVED	DATE	

MARK	DATE	REV	APPROVED
板金溶接組立の寸法許容差は±1%又は5mmの大きい値			
NAME	ツル付・クリップ密閉容器 TU-CTH-21(S)		
DWG NO.	3-003799-0		
SCALE	1:4	CUSTOMER	
SANKO ASTEC INC.			