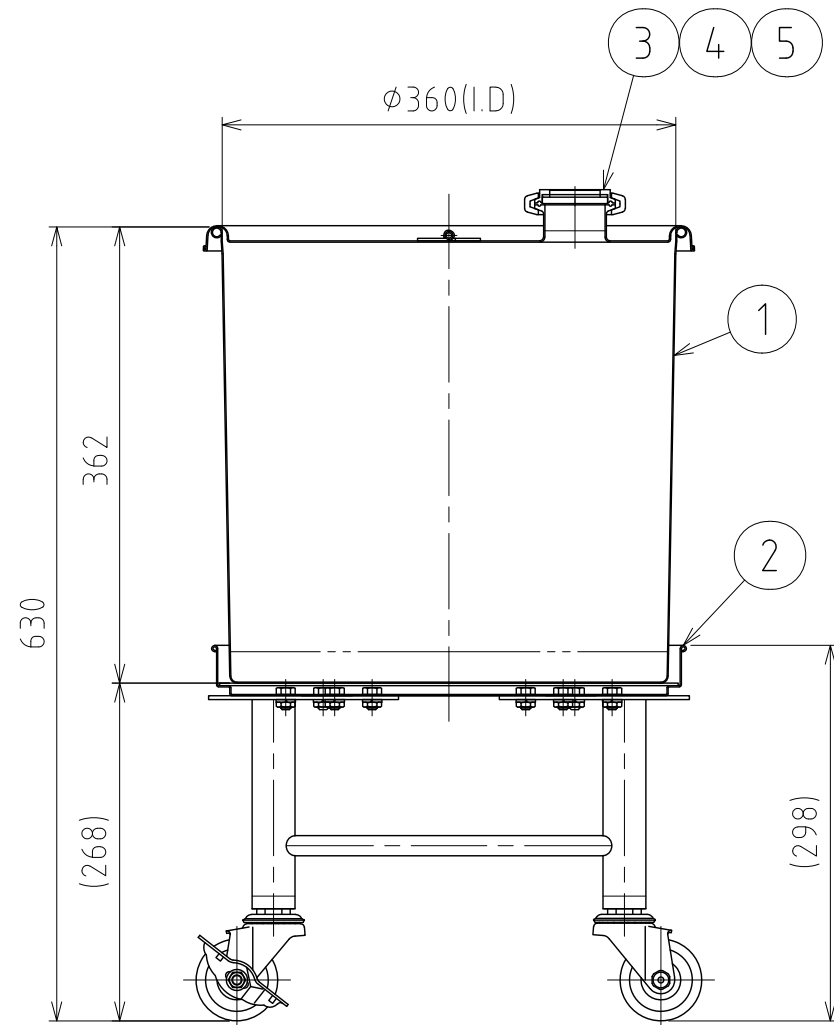
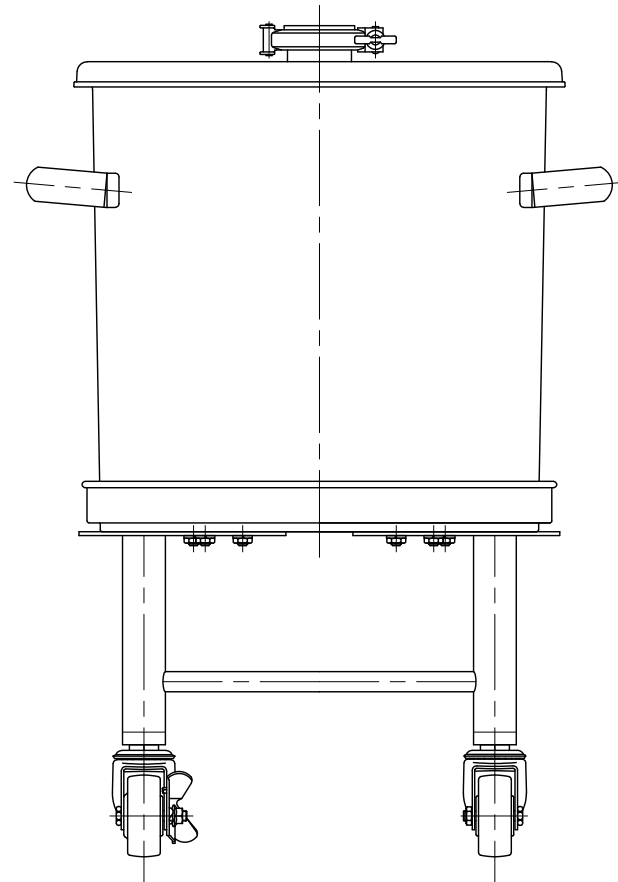
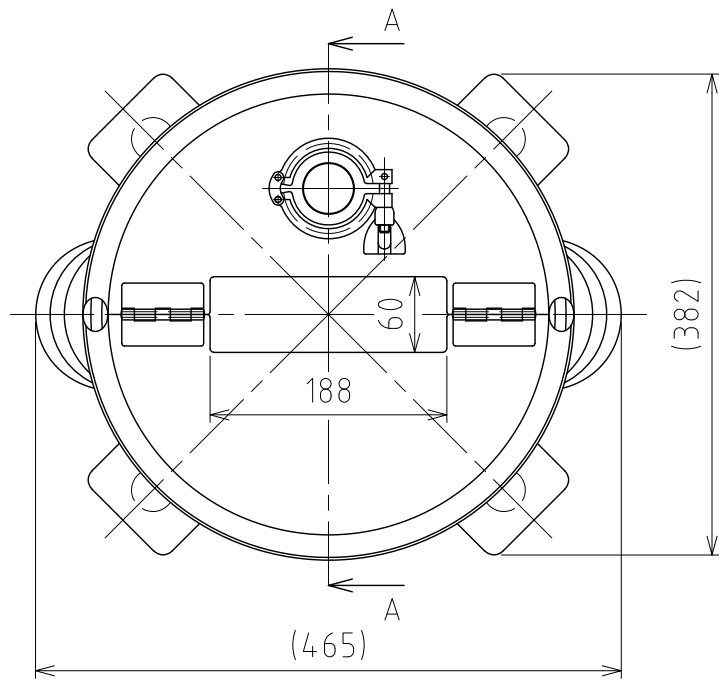


File # 003655-0



A-A

No.	PART NAME	STANDARD/SIZE	MATERIAL	QTY	NOTE
1	容器	TP-ST-36(S)	SUS304	1	3-003658
2	キャスター脚付スタンド	KMS-LPW-36(S)	SUS304	1	3-003661
3	サイトグラス	SG-2S-PX5	SUS304	1	
4	クランプバンド	ISO 2S/13MHHM-LW	SUS304	1	
5	ヘルールガスケット	ISO 2S/40MP	シリコンゴム	1	

注記
 仕上げ：内外面# 320バフ研磨
 二点鎖線は、周溶接位置
 付属品：S字フック (S-6) × 2個

DESIGN	DATE
DRAWN	DATE
CHECKED	DATE
APPROVED	DATE

MARK	DATE	REV	APPROVED
板金溶接組立の寸法許容差は±1%又は5mmの大きい値			
NAME	テーパー容器ノ脚付台車付 TP-ST-36(S)-1/組図		
DWG NO.	3-003655-0		
SCALE	1:6	CUSTOMER	

SANKO ASTEC INC.