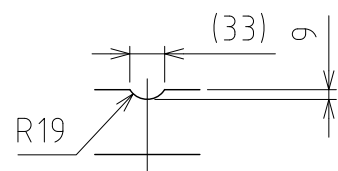
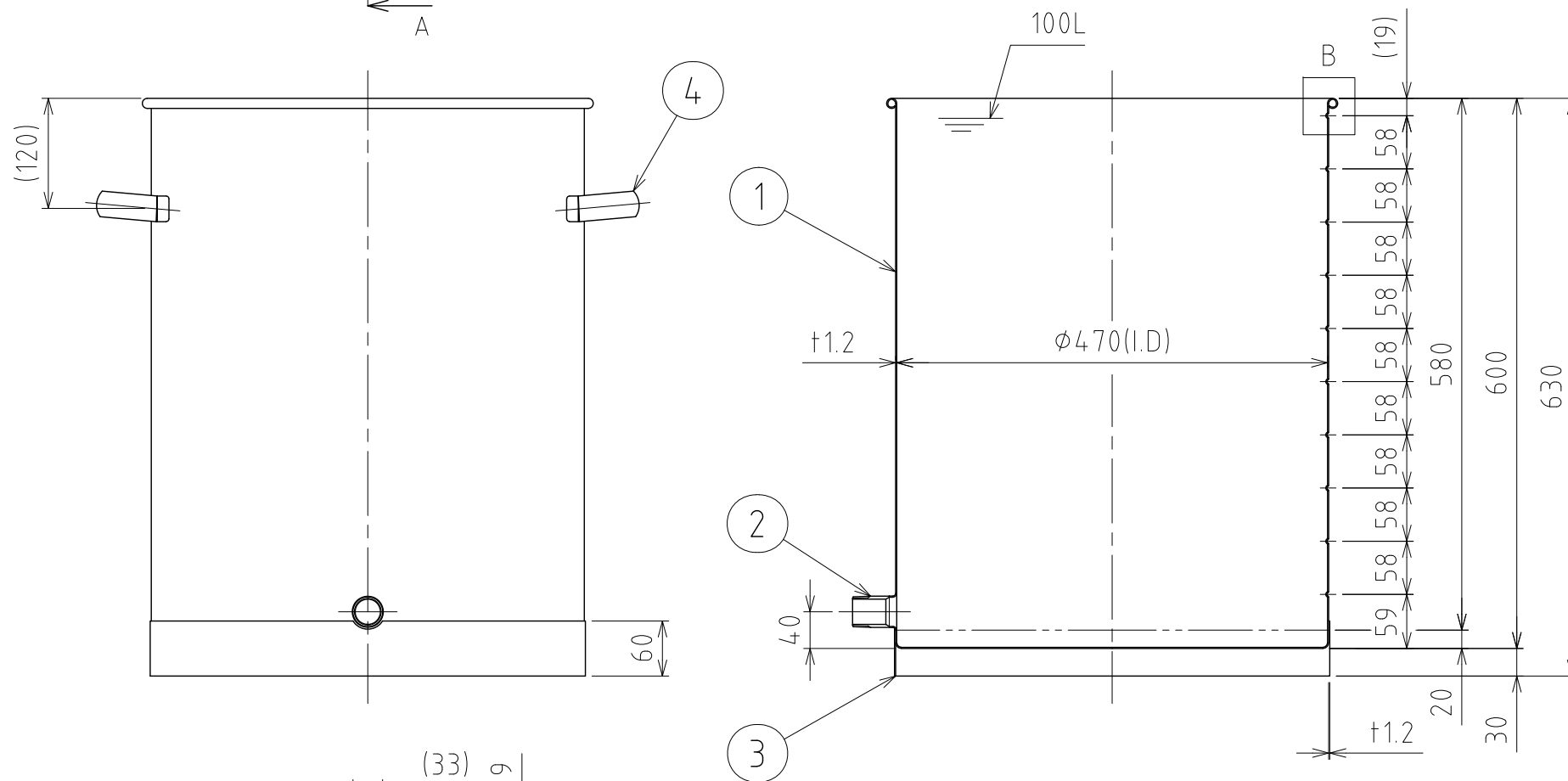
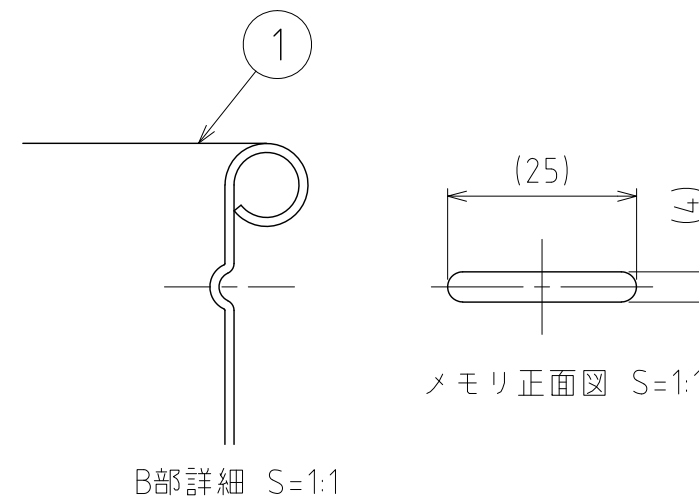
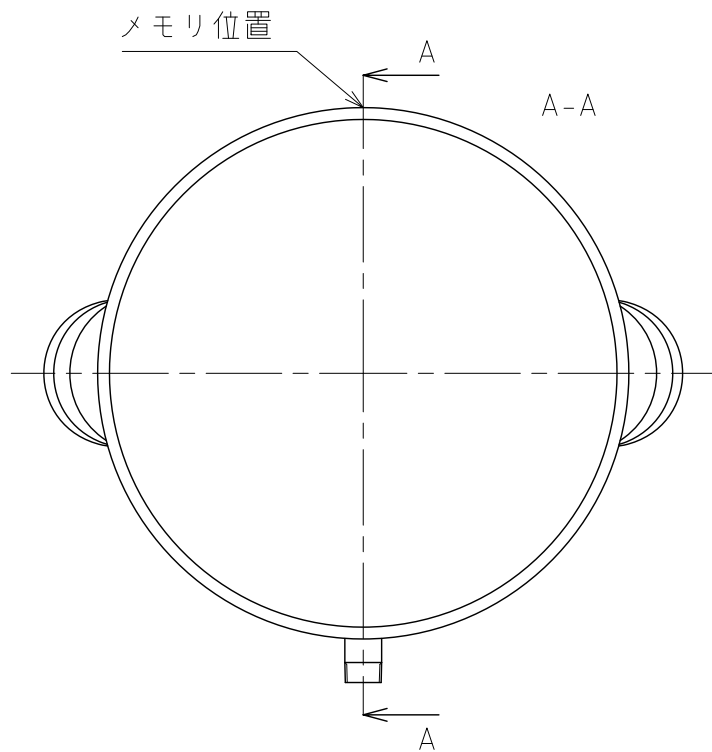


No.	PART NAME	STANDARD/SIZE	MATERIAL	QTY	NOTE
1	容器本体		SUS304	1	
2	片ニップル	25A(R1) L40	SUS304	1	
3	袴	t1.2	SUS304	1	
4	取っ手	L	SUS304	2	



袴切り欠き詳細図

注記
 容量：100L
 仕上げ：内外面# 320バフ研磨
 メモリの位置は、10L毎
 容量表記は数値を容器外面に打刻(10~100)
 取っ手の取付は、スポット溶接
 袴の取付は、断続溶接
 二点鎖線は、周溶接位置

DESIGN	DATE
	2018/01/09
DRAWN	DATE
CHECKED	DATE
APPROVED	DATE

MARK	DATE	REV	APPROVED
板金溶接組立の寸法許容差は±1%又は5mmの大きい値			
NAME	スタンダード容器 ST-47H(S)		
DWG NO.	3-003557-0		
SCALE	1:7	CUSTOMER	
SANKO ASTEC INC.			