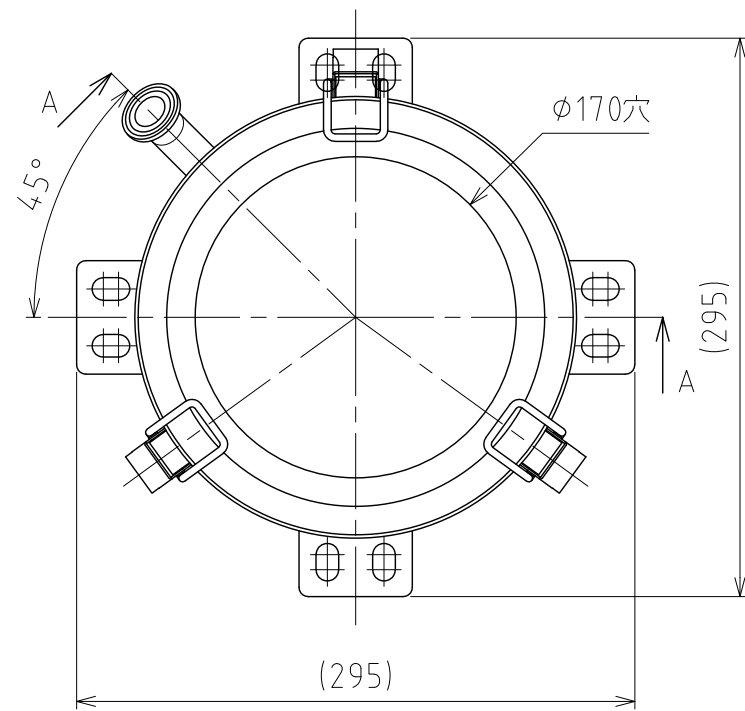
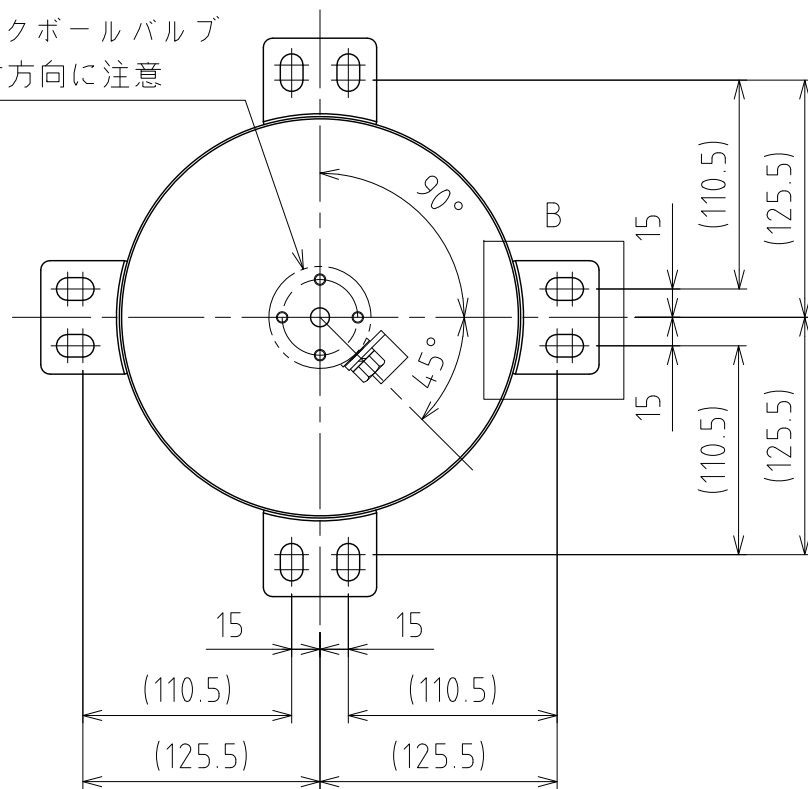


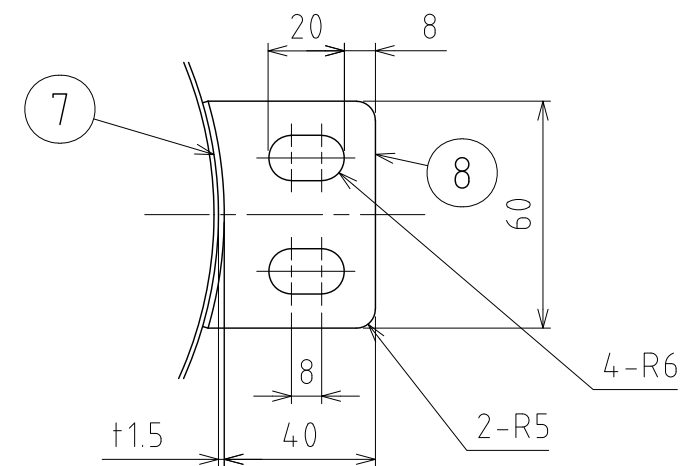
File # 003565-1



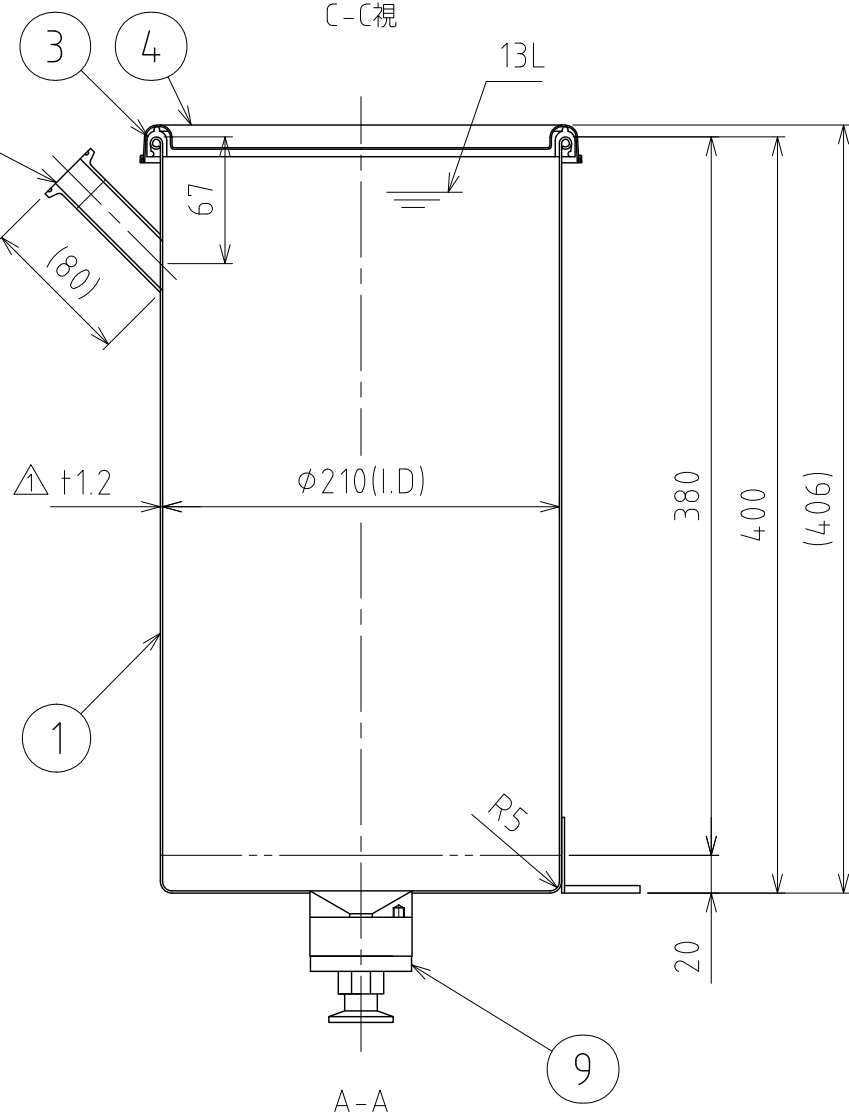
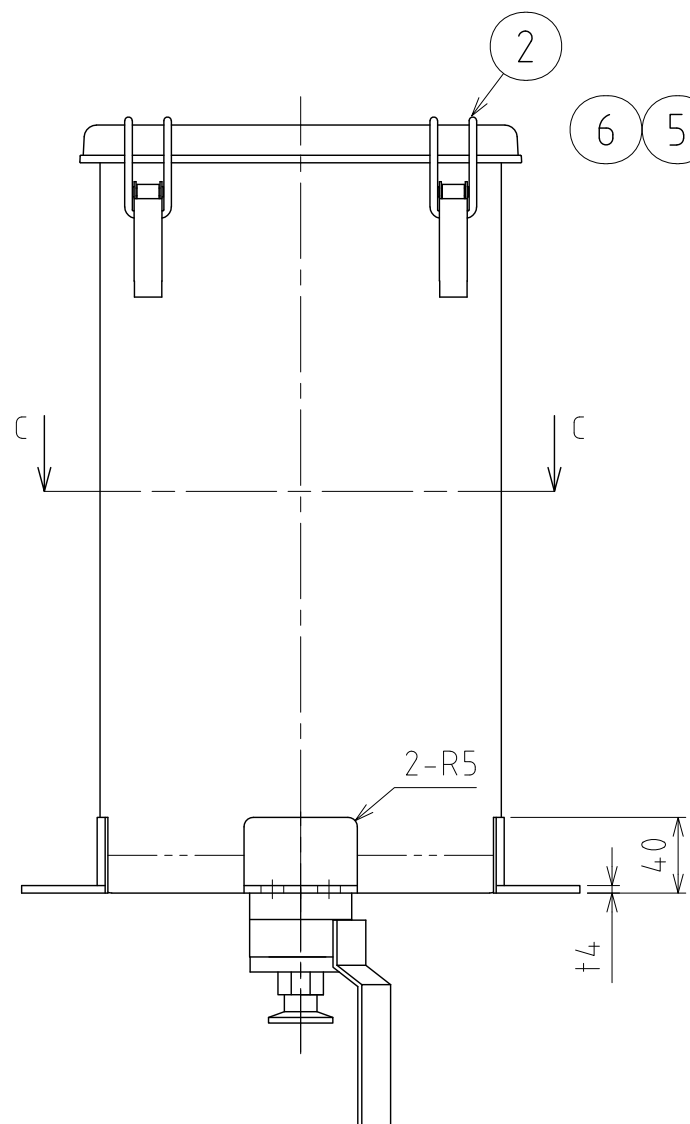
タンクボールバルブ  
取付方向に注意



No.	PART NAME	STANDARD/SIZE	MATERIAL	QTY	NOTE
1	容器本体		SUS304	1	
2	キャッチクリップ		SUS304	4	
3	ガスケット	MPA-21	EPDM	1	
4	密閉蓋	M-21 (+0.8)	SUS304	1	
5	ヘルール	ISO 15A φ18.4(I.D)L17.3	SUS316L	1	
6	サニタリーパイプ	ISO 15A φ18.4(I.D)L62.7	SUS316L	1	
7	アテ板	60×40×t1.5	SUS304	4	
8	固定座	t4	SUS304	4	
9	タンクボールバルブ	ISO 10A/TVCX-10	SUS316	1	フランジ径φ54



B部詳細 S=1:2



注記

容量：13L

仕上げ：内外面# 320バフ研磨

タンクボールバルブの取付方向に注意

キャッチクリップの取付は、スポット溶接

固定座・アテ板の取付は、断続溶接

二点鎖線は、周溶接位置

△ <sup>1</sup>	2018/01/24		
MARK	DATE	REV	APPROVED

板金溶接組立の寸法許容差は±1%又は5mmの大きい値

DESIGN	DATE	NAME	DWG NO.	SCALE	CUSTOMER
	2017/01/17	クリップ密閉容器 CTH-21(S)/SUS304	3-003565-1	1:4	
DRAWN	DATE				
CHECKED	DATE				
APPROVED	DATE				

**SANKO ASTEC INC.**