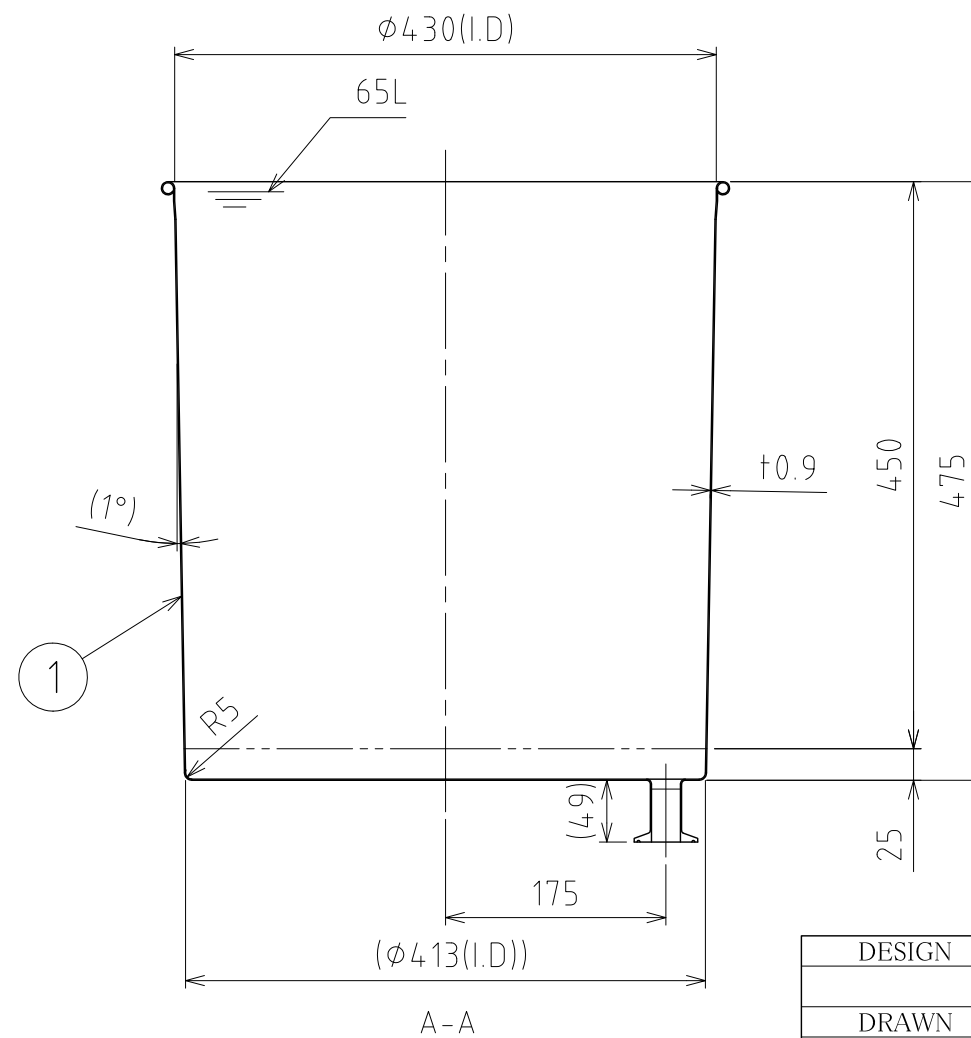
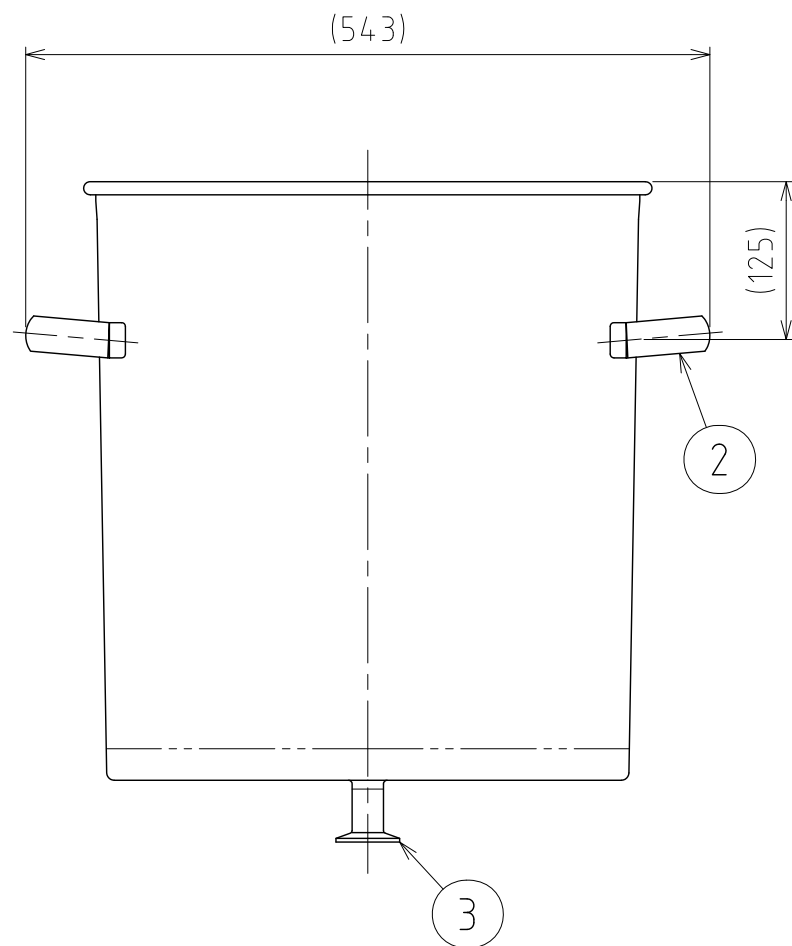
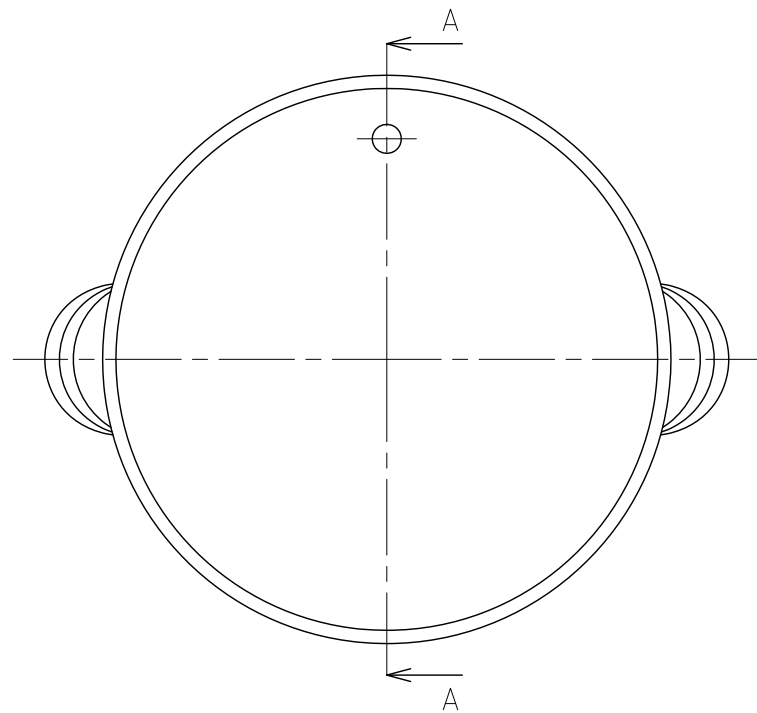


File # 003386-0

No.	PART NAME	STANDARD/SIZE	MATERIAL	QTY	NOTE
1	容器本体		SUS304	1	
2	取っ手	L	SUS304	2	
3	ヘルール	ISO 1S φ23(I.D) L42	SUS304	1	バーリング取付



注記
 容量：65L
 仕上げ：内外面#320バフ研磨
 取っ手の取付は、スポット溶接
 二点鎖線は、周溶接位置

MARK	DATE	REV	APPROVED
板金溶接組立の寸法許容差は±1%又は5mmの大きい値			
NAME	テーパー・スタンダード容器 TP-ST-43(S)		
DWG NO.	3-003386-0		
SCALE	1:6	CUSTOMER	
SANKO ASTEC INC.			

DESIGN	DATE
	2017/07/03
DRAWN	DATE
	2017/07/03
CHECKED	DATE
	2017/07/03
APPROVED	DATE
	2017/07/03