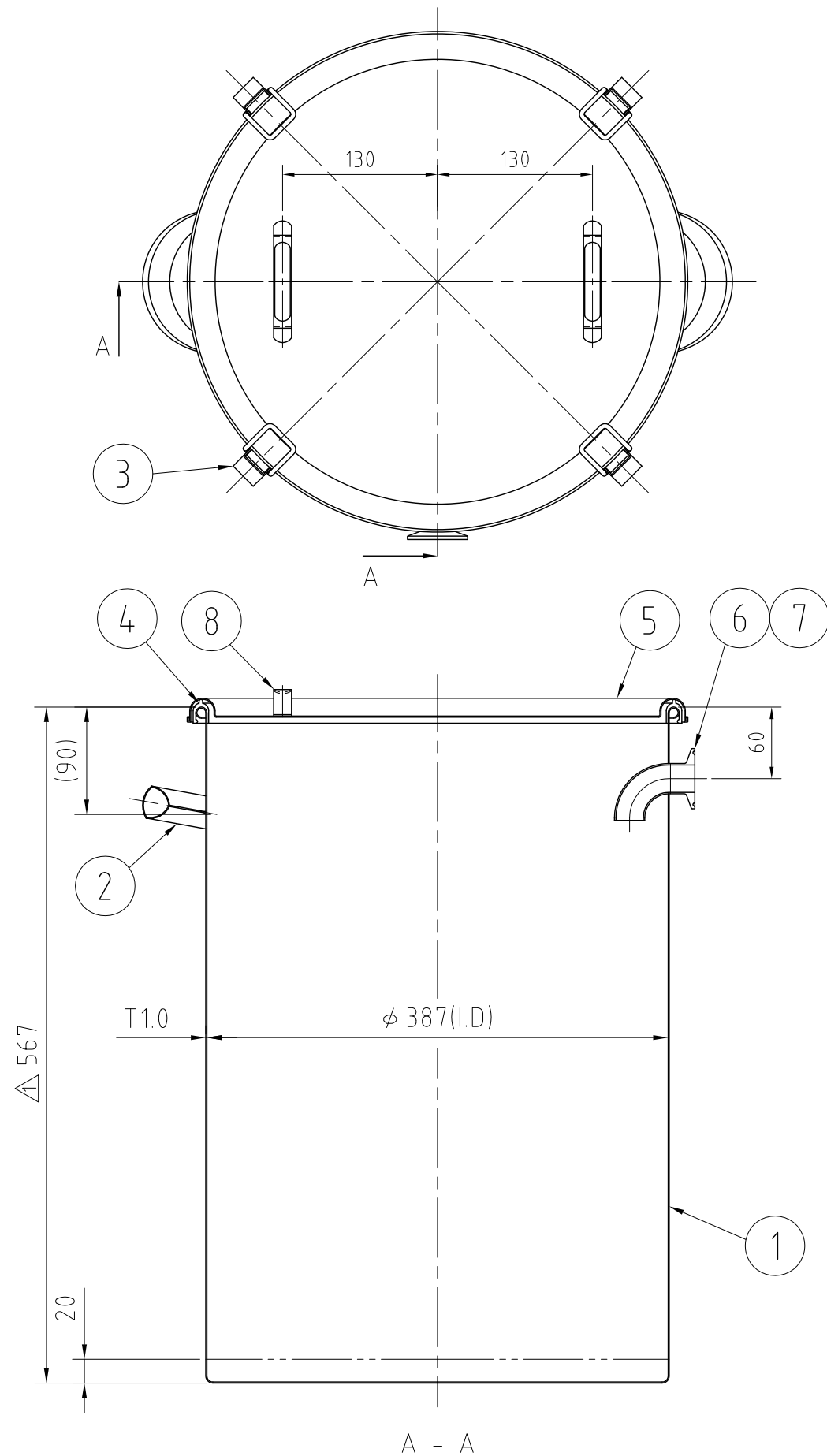


REVISIONS				
MARK	DATE	REV	DESCRIPTION	APPROVED
△	12/07/20		No. 002354-1	



△ 注記
 仕上げ：内外面#320バフ研磨
 満水容量：65L
 溶接エルボと容器の取付は外側からのみ溶接
 取っ手・コノ字取っ手・キャッチクリップの取付は、スポット溶接
 二点鎖線は、周溶接位置

No.	PART NAME	STANDARD/SIZE	MATERIAL	QTY	NOTE
8	コノ字取っ手	M	SUS304	2	
7	溶接エルボ	ISO 1S φ23(I.D)	SUS316L	1	
6	ヘルール	ISO 1S φ23(I.D) L20.5	SUS316L	1	
5	密閉蓋	M-39 (T1.0)	SUS316L	1	
4	ガスケット	MP-39-S/Aタイプ	シリコンゴム	1	
3	キャッチクリップ		SUS304	4	
2	取っ手	M	SUS304	2	
1	容器本体		SUS316L	1	

DRAWN	DATE	NAME	CTH-39(S)		
	2012/06/26	DWG NO.	3-002354-1		
CHECKED	DATE	SCALE	1:5	CUSTOMER	
	2012/06/26				
DESIGN	DATE	SANKO ASTEC INC.			
	2012/06/26				