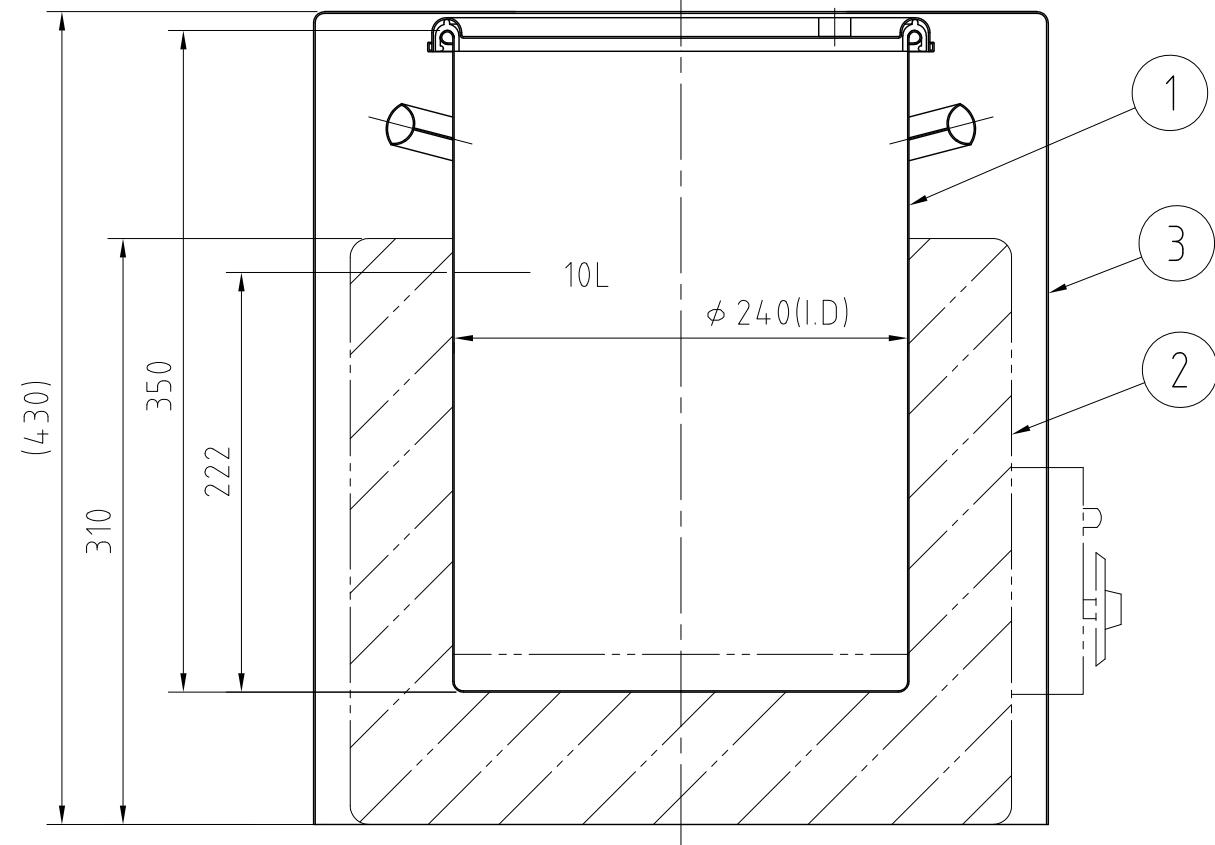
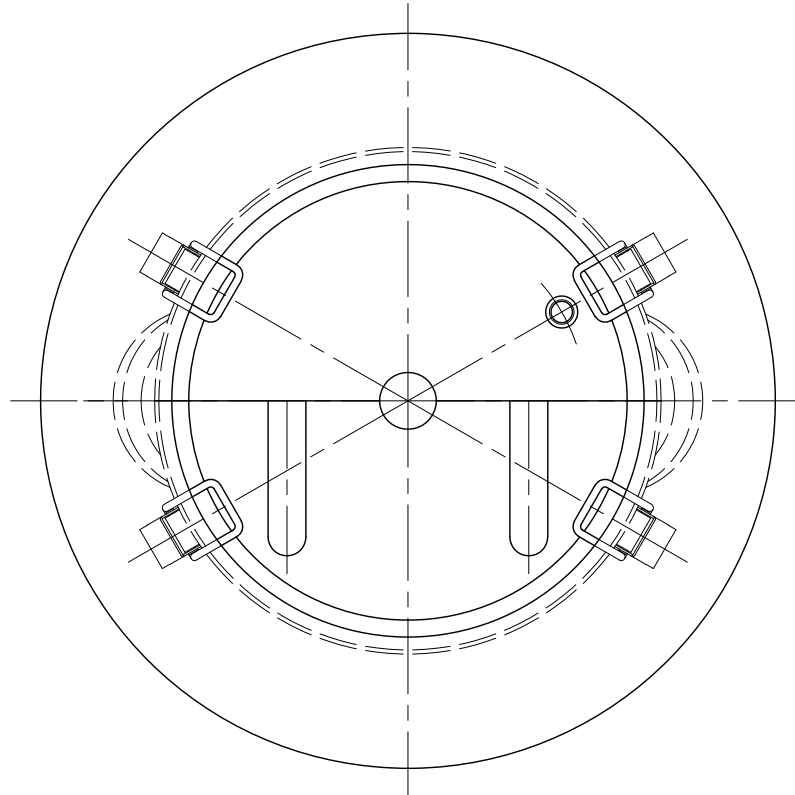


File # 001762-1

REVISIONS				
MARK	DATE	REV	DESCRIPTION	APPROVED
△	08/08/19		No. 001762-1	



主仕様  
 容量：10L  
 マントルヒーター AC200V 2.0KW  
 温度調節器付(120~450℃)  
 リード線 2m

△	3	カバー		SUS304	1	3-001764
	2	マントルヒーター	200V 2KW		1	
	1	容器	CTH-24(S)	SUS304	1	3-001763
No.	PART NAME		STANDARD/SIZE	MATERIAL	QTY	NOTE
	DRAWN	DATE	NAME	CTH-24(S) /組図		
	CHECKED	DATE	DWG NO.	3-001762-1		
	DESIGN	DATE	SCALE	1:4	CUSTOMER	
<b>SANKO ASTEC INC.</b>						