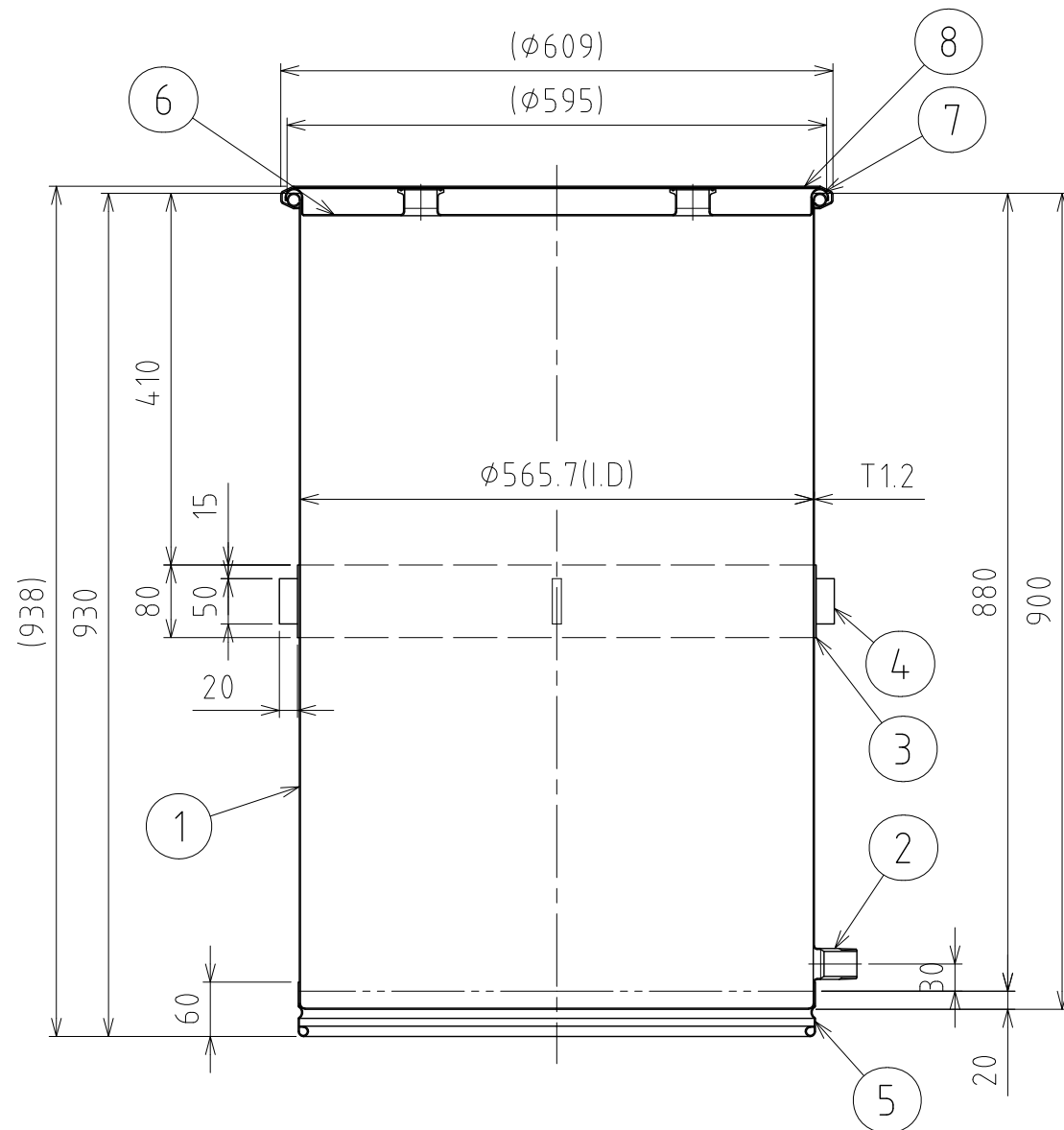
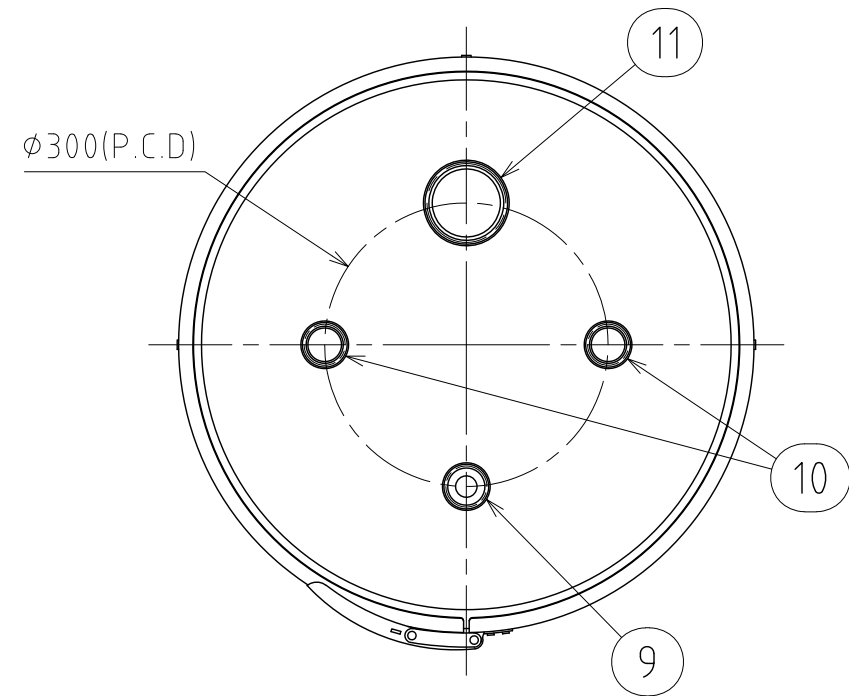


REVISIONS				
MARK	DATE	REV	DESCRIPTION	APPROVED



注記  
 仕上げ：内外面# 320バフ研磨(袴は外面のみ)  
 容量：200L  
 アテ板(リング)・袴の取付は、断続溶接  
 台座は90°毎4ヶ所  
 二点鎖線は、周溶接位置

付属品：25Aネジ式ボールバルブ×1  
 1Sサイトグラス/SG-1S-PX5×1  
 3Sサイトグラス/SG-3S-PX5×1  
 各シリコンガスケット、クランプバンド

No.	PART NAME	STANDARD/SIZE	MATERIAL	QTY	NOTE
11	ヘルール(C)	ISO 3S φ72.8(I.D) L20.5	SUS304	1	バーリング
10	ヘルール(B)	ISO 1.5S φ35.7(I.D) L20.5	SUS304	2	バーリング
9	ヘルール(A)	ISO 1S φ23(I.D) L20.5	SUS304	1	バーリング
8	レバーバンド	B-565	SUS304	1	
7	ガスケット	MPB-565	シリコンゴム	1	
6	密閉蓋	M-565/T1.2	SUS304	1	
5	袴	T1.2	SUS304	1	
4	台座	20×50×T10	SUS304	4	
3	アテ板(リング)	80×T2.0	SUS304	1	
2	ニップル	R1×L40	SUS304	1	バーリング
1	容器本体		SUS304	1	

DRAWN	DATE	NAME	DR-CTL-565H(S)		
	2014/09/11	DWG NO.	3-002753-0		
CHECKED	DATE	SCALE	1:8	CUSTOMER	
DESIGN	DATE	<b>SANKO ASTEC INC.</b>			