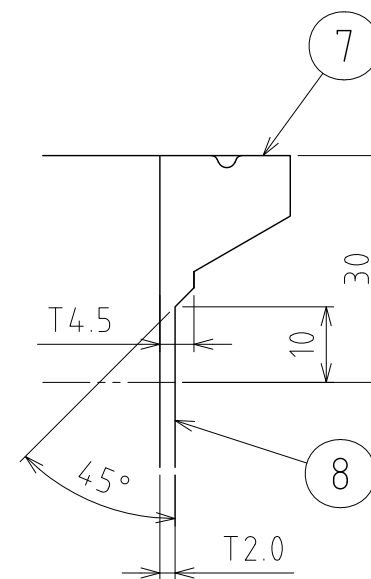
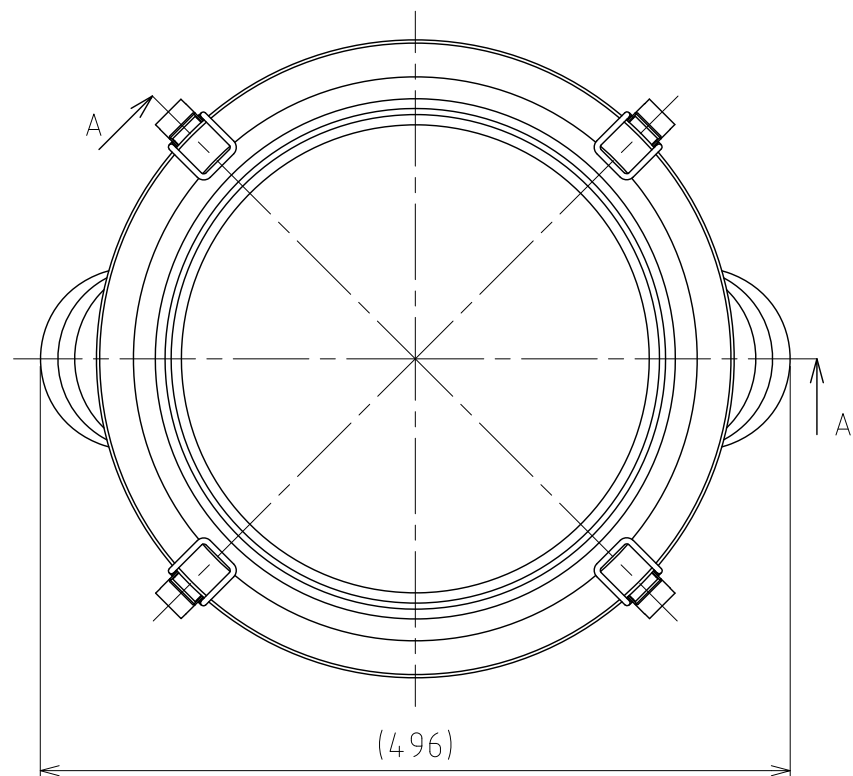
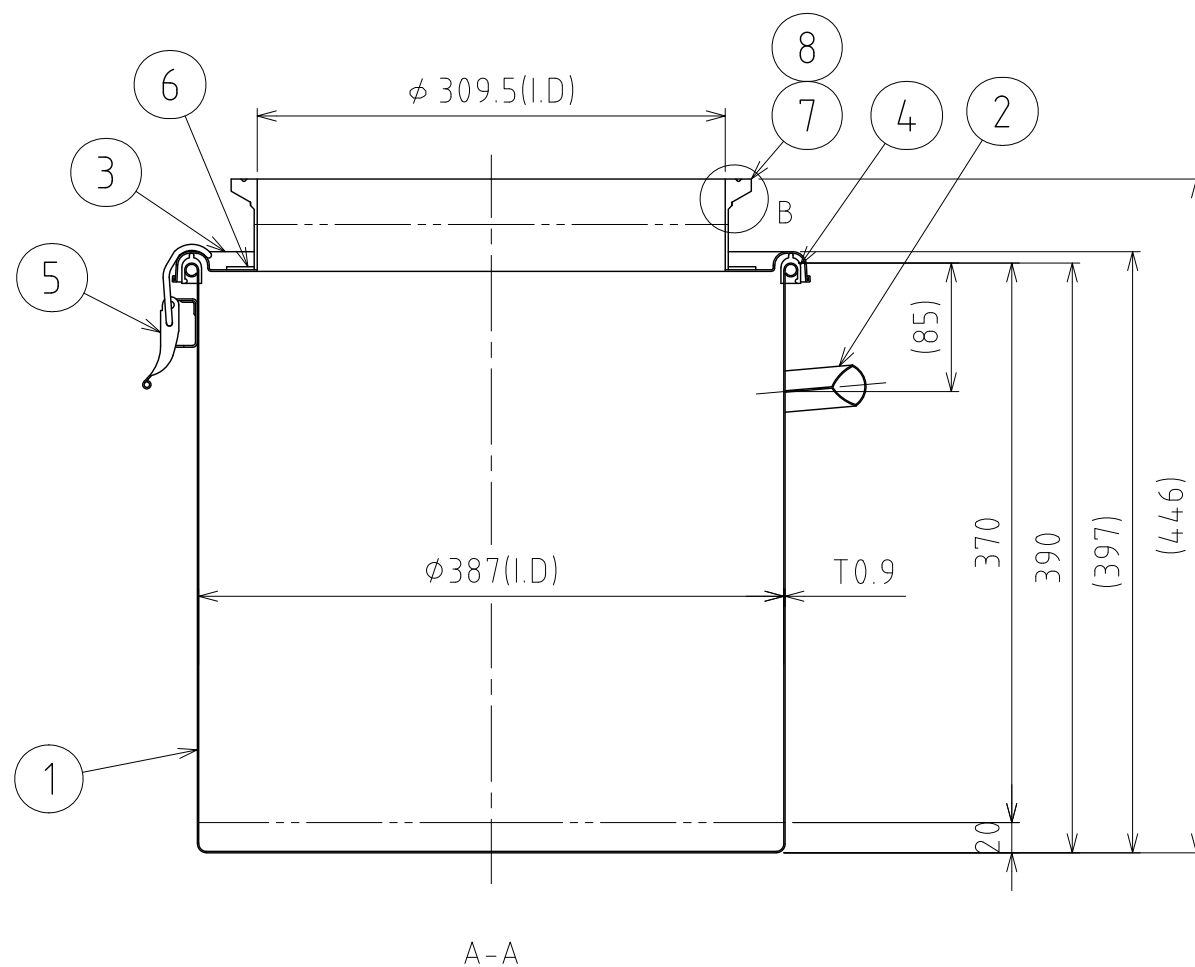


REVISIONS				
MARK	DATE	REV	DESCRIPTION	APPROVED



B部詳細 S=1:1



注記

仕上げ：内外面 # 320バフ研磨

容量：45L

取っ手・キャッチクリップ・補強円板の取付は、スポット溶接
二点鎖線は、周溶接位置

No.	PART NAME	STANDARD/SIZE	MATERIAL	QTY	NOTE
8	リング	T2.0	SUS304	1	
7	ヘルール	300A/高圧	SUS304	1	オサメ工業
6	補強円板	φ 350× T2.0	SUS304	1	
5	キャッチクリップ		SUS304	4	
4	ガスケット	MPA-39	シリコンゴム	1	
3	密閉蓋	M-39/T1.0	SUS304	1	
2	取っ手	M	SUS304	2	
1	容器本体		SUS304	1	

DRAWN	DATE	NAME	C T H - 3 9 (S)		
	2014/09/02	DWG NO.	3 - 0 0 2 7 3 7 - 0		
CHECKED	DATE	SCALE	1:5	CUSTOMER	
DESIGN	DATE	SANKO ASTEC INC.			