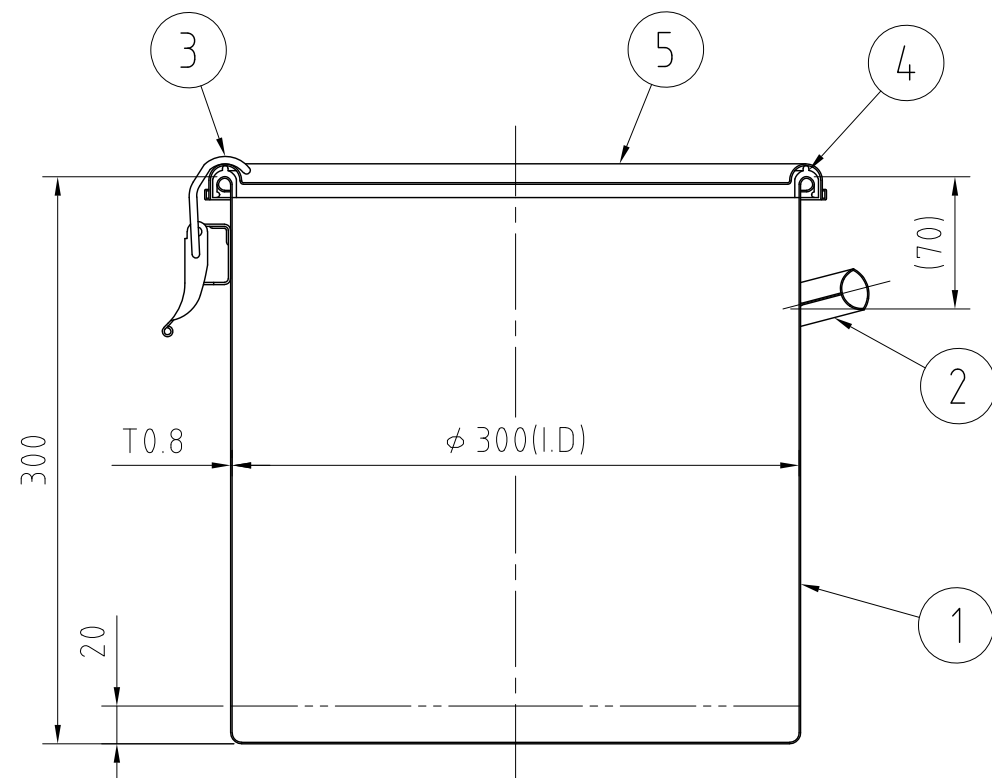
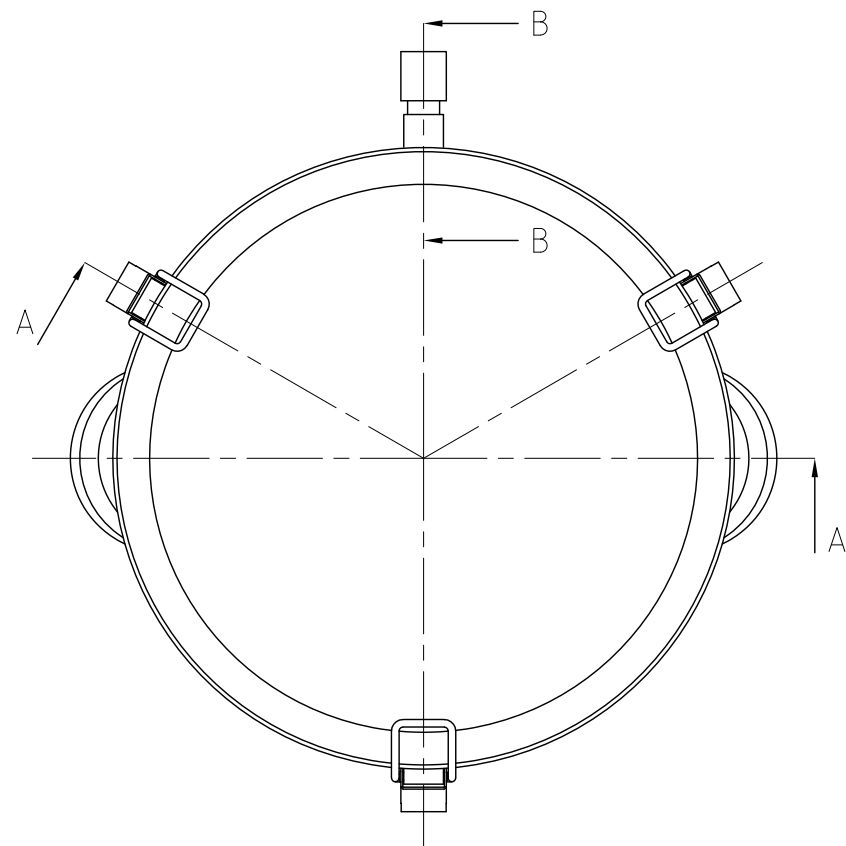
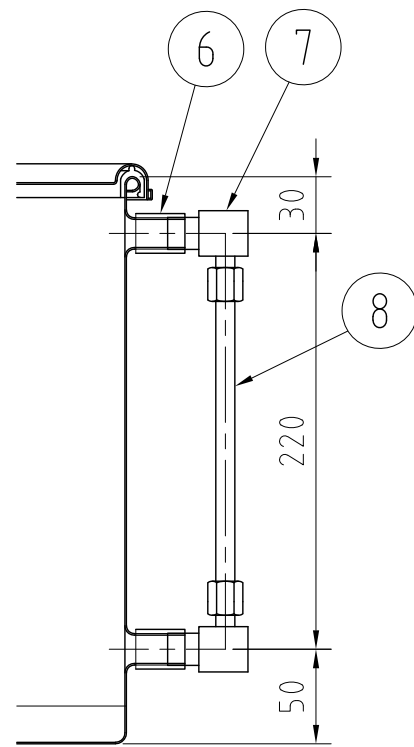


REVISIONS				
MARK	DATE	REV	DESCRIPTION	APPROVED



A - A



B - B

注記  
 仕上げ：内外面#320バフ研磨  
 容量：20L  
 取っ手・キャッチクリップの取付は、スポット溶接  
 二点鎖線は、周溶接位置

No.	PART NAME	STANDARD/SIZE	MATERIAL	QTY	NOTE
8	チューブ	φ10×φ8/ナカヨPFA-HG	PFA	1	ニチアス
7	テフロン用エルボユニオン	TL-10-3	SUS304	2	
6	ソケット	G3/8 L26	SUS304	2	
5	密閉蓋	M-30 (T0.8)	SUS304	1	
4	ガスケット	MP-30-S/Aタイプ	シリコンゴム	1	
3	キャッチクリップ		SUS304	3	
2	取っ手	S	SUS304	2	
1	容器本体		SUS304	1	

DRAWN	DATE	NAME	C T H - 3 0 ( S )		
	2013/03/25	DWG NO.	3 - 0 0 2 4 9 1 - 0		
CHECKED	DATE	SCALE	1:4	CUSTOMER	
DESIGN	DATE	<b>SANKO ASTEC INC.</b>			