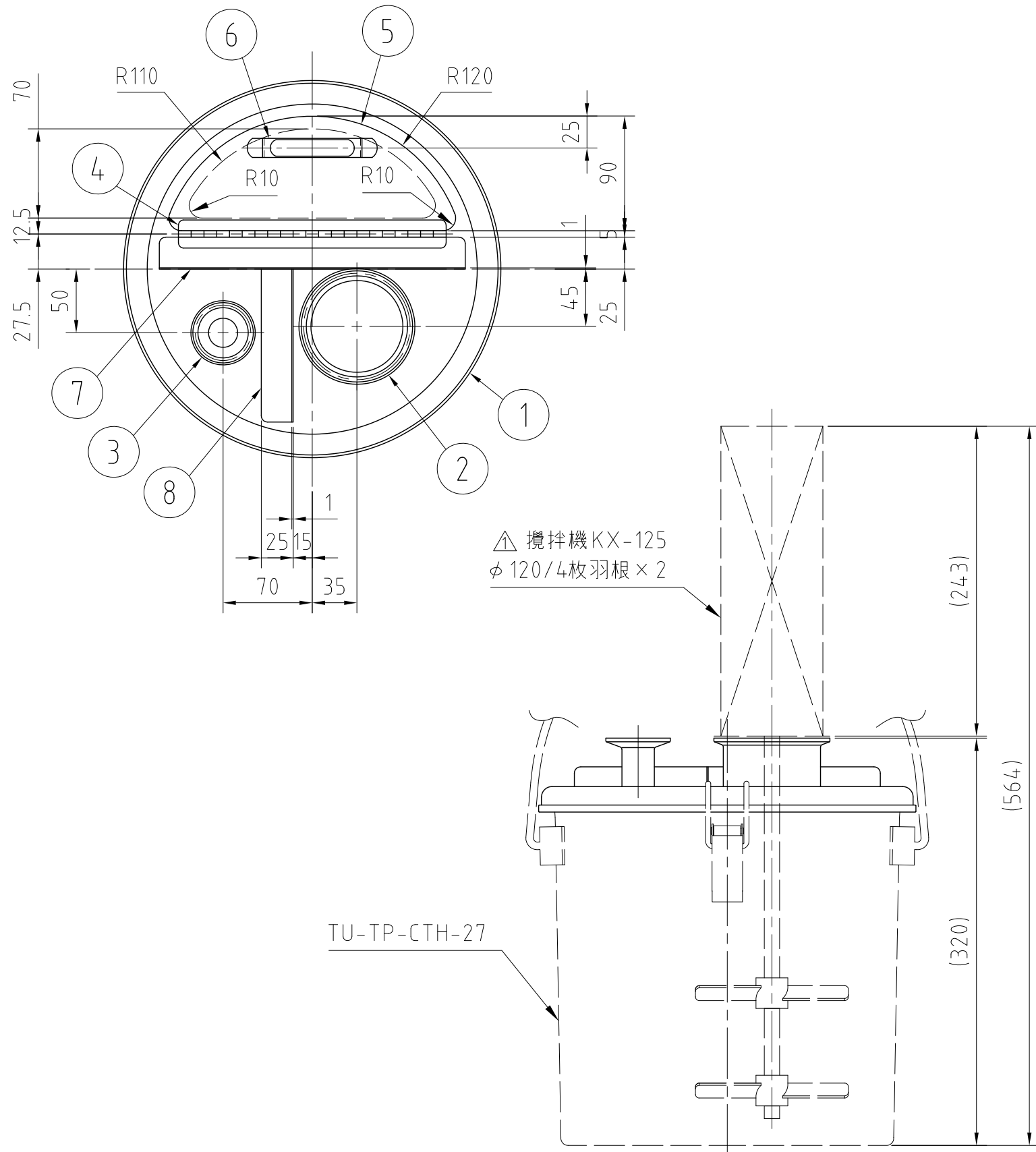


REVISIONS

MARK	DATE	REV	DESCRIPTION	APPROVED
△	13/01/30		No. 002458-1	



注記
 仕上げ：内外面#320バフ研磨
 取っ手・キャッチクリップ・上蓋・蝶番・L字補強板
 この字取っ手の取付は、スポット溶接

No.	PART NAME	STANDARD/SIZE	MATERIAL	QTY	NOTE
8	L字補強板(B)	25×25×120×T1.0	SUS304	1	コナ-R5
7	L字補強板(A)	25×25×240×T1.0	SUS304	1	コナ-R5
6	コの字取っ手	M	SUS304	1	
5	上蓋	T1.0	SUS304	1	
4	蝶番	L220	SUS304	1	
3	ヘルール(B)	ISO 1S φ23(I.D) L42	SUS304	1	
2	ヘルール(A)	ISO 3S φ72.3(I.D) L42	SUS304	1	
1	蓋	M-36 (T1.2)	SUS304	1	

DRAWN	DATE	NAME	TU-TP-CTH-27用蓋(S)		
	2013/01/11	DWG NO.	3-002458-1		
CHECKED	DATE	SCALE	1:4		
DESIGN	DATE	SANKO ASTEC INC.			