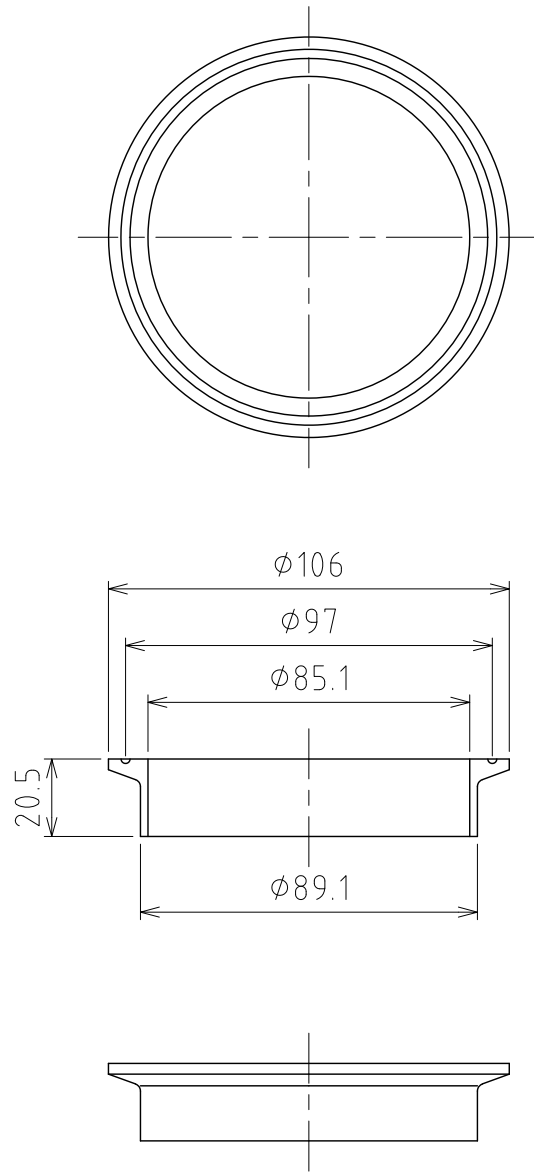


File #	130109-0				
No.	PART NAME	STANDARD/SIZE	MATERIAL	QTY	NOTE
1	ヘルール	ISO 3.5S $\phi$ 85.1(I.D) L20.5	SUS304/316L	1	



注記  
 ヘルール部：ISO規格  
 パイプ部：JIS規格  
 材質：SUS304・SUS316L

MARK	DATE	REV	APPROVED
------	------	-----	----------

板金溶接組立の寸法許容差は $\pm 1\%$ 又は5mmの大きい値

DESIGN	DATE	NAME	溶接用ヘルール (ショート) L 14 AMD / ISO 3.5S		
-	2026/03/31				
DRAWN	DATE	DWG NO.	4 - 130109 - 0		
-	-				
CHECKED	DATE	SCALE	1:2	CUSTOMER	規格図
-	-				
APPROVED	DATE	<b>SANKO ASTEC INC.</b>			
-	-				