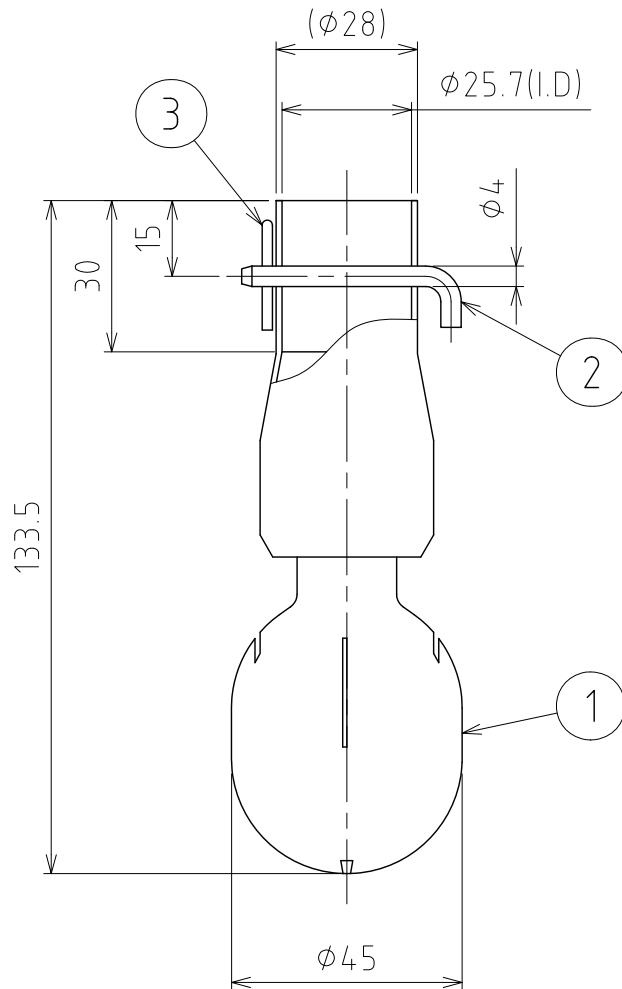


File #	121802-0				
No.	PART NAME	STANDARD/SIZE	MATERIAL	QTY	NOTE
1	スプレーボール	SM-P45/360°	SUS316L	1	
2	ロックピン	φ4	SUS316L	1	
3	スプリングピン		SUS304	1	



注記

スプレーパターン：360°
 使用圧力範囲：0.1~0.3MPa
 推奨使用圧力：0.2MPa
 液到達半径：最大3m
 有効洗浄半径：最大効果時1.4m
 最高使用温度：95℃
 最高環境温度：140℃
 I.Dは、USサイズ

製品名称

アルファ・ラバル
 Toftejorg SaniMidget

MARK	DATE	REV	APPROVED
板金溶接組立の寸法許容差は±1%又は5mmの大きい値			

DESIGN	DATE	NAME	スプレーボール (サニミジェット)		
-	2020/04/02		SM-P45		
DRAWN	DATE	DWG NO.	4-121802-0		
-	-				
CHECKED	DATE	SCALE	1:1.5	CUSTOMER	規格図
-	-				
APPROVED	DATE	SANKO ASTEC INC.			
-	-				