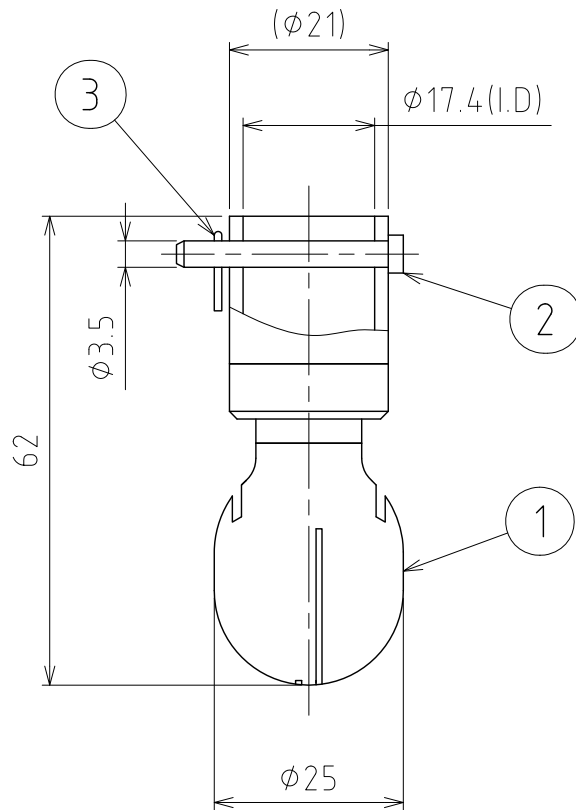


File #	121801-0				
No.	PART NAME	STANDARD/SIZE	MATERIAL	QTY	NOTE
1	スプレーボール	SM-P25/360°	SUS316L	1	
2	ロックピン	φ 3.5	SUS316L	1	
3	スプリングピン		SUS304	1	



注記

スプレーパターン：360°
 使用圧力範囲：0.1~0.6MPa
 推奨使用圧力：0.1~0.5MPa
 液到達半径：最大1m
 有効洗浄半径：400mm
 最高使用温度：95℃
 最高環境温度：140℃

製品名称

アルファ・ラバル
 Toftejorg SaniMicro

MARK	DATE	REV	APPROVED
板金溶接組立の寸法許容差は±1%又は5mmの大きい値			

DESIGN	DATE	NAME	スプレーボール (サニマイクロ)		
-	2020/04/02		SM-P25		
DRAWN	DATE	DWG NO.	4-121801-0		
-	-				
CHECKED	DATE	SCALE	1:1	CUSTOMER	規格図
-	-				
APPROVED	DATE	SANKO ASTEC INC.			
-	-				