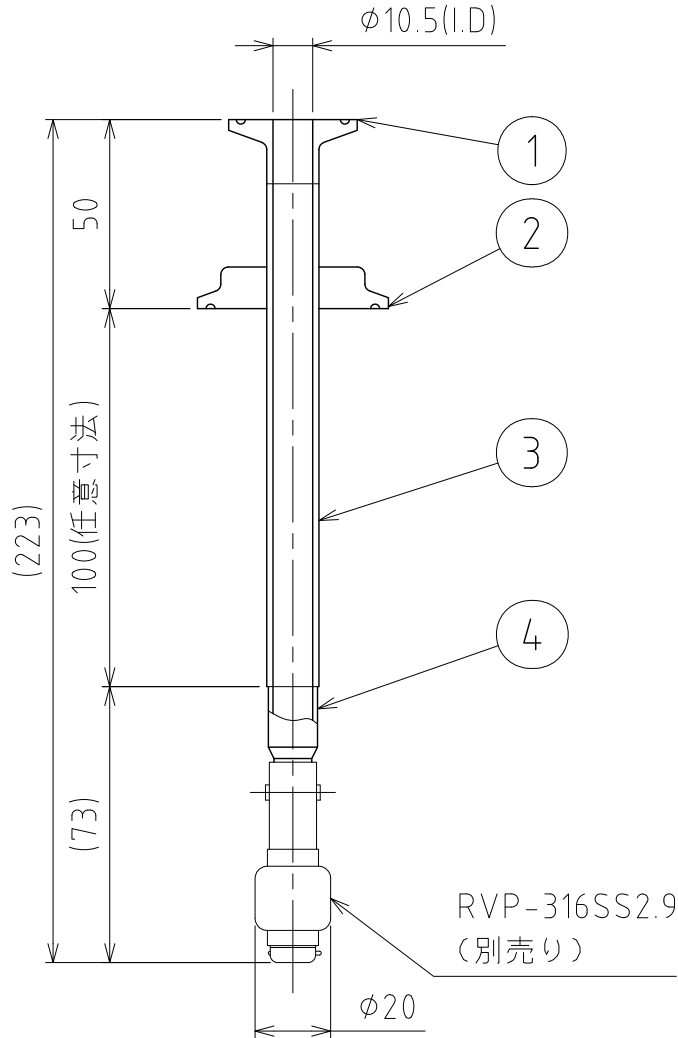


File #	121714-0				
No.	PART NAME	STANDARD/SIZE	MATERIAL	QTY	NOTE
1	ヘルール	ISO 8A ϕ 10.5(I.D)L17	SUS316L	1	
2	厚肉ヘルールキャップ	ISO 1S-1.5S/16AMD-11T	SUS316L	1	
3	パイプ	8A/ ϕ 13.8 \times +1.65(10S)	SUS316L	1	
4	アダプター	RVP-316SS2.9付属品	SUS316	1	



注記
 仕上げ：内外面#320バフ研磨
 溶接部ビードカット(サニタリー仕上げ)

MARK	DATE	REV	APPROVED
板金溶接組立の寸法許容差は±1%又は5mmの大きい値			

DESIGN	DATE	NAME	スピンドル取付アダプター RVP-2.9-A/ピンタイプ用		
-	2016/03/31				
DRAWN	DATE	DWG NO.	4-121714-0		
-	-				
CHECKED	DATE	SCALE	1:2	CUSTOMER	規格図
-	-				
APPROVED	DATE	SANKO ASTEC INC.			
-	-				