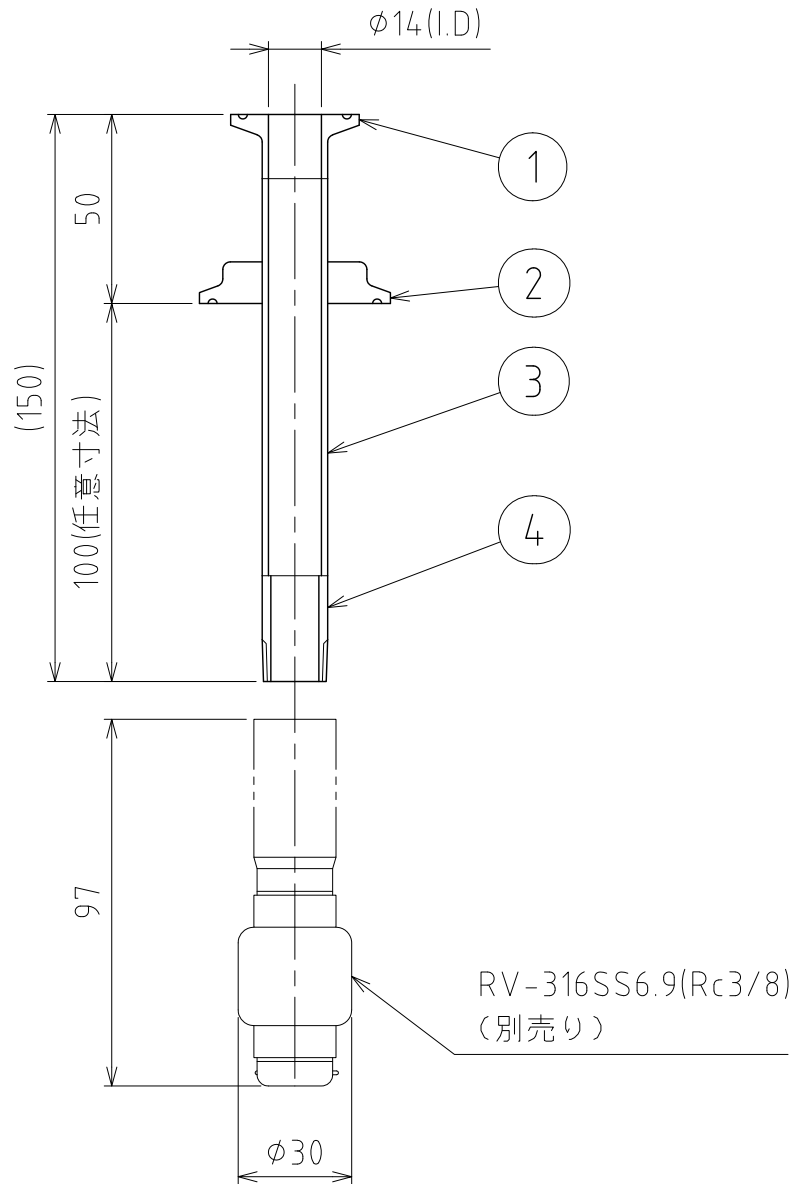


File # 121712-0

No.	PART NAME	STANDARD/SIZE	MATERIAL	QTY	NOTE
1	ヘルール	ISO 10A $\phi$ 14(I.D) L17	SUS316L	1	
2	厚肉ヘルールキャップ	ISO 1S-1.5S/16AMD-11T	SUS316L	1	
3	パイプ	10A/ $\phi$ 17.3 $\times$ t1.65(10S)	SUS316L	1	
4	片ニップル	10A/R3/8	SUS316	1	



注記  
 仕上げ：内外面#320バフ研磨  
 溶接部ビードカット(サニタリー仕上げ)

MARK	DATE	REV	APPROVED
------	------	-----	----------

板金溶接組立の寸法許容差は±1%又は5mmの大きい値

DESIGN	DATE	NAME	スピンドール取付アダプター RV-6.9-A/ネジタイプ用		
-	2016/03/31				
DRAWN	DATE	DWG NO.	4-121712-0		
-	-				
CHECKED	DATE	SCALE	1:2	CUSTOMER	規格図
APPROVED	DATE	<b>SANKO ASTEC INC.</b>			
-	-				