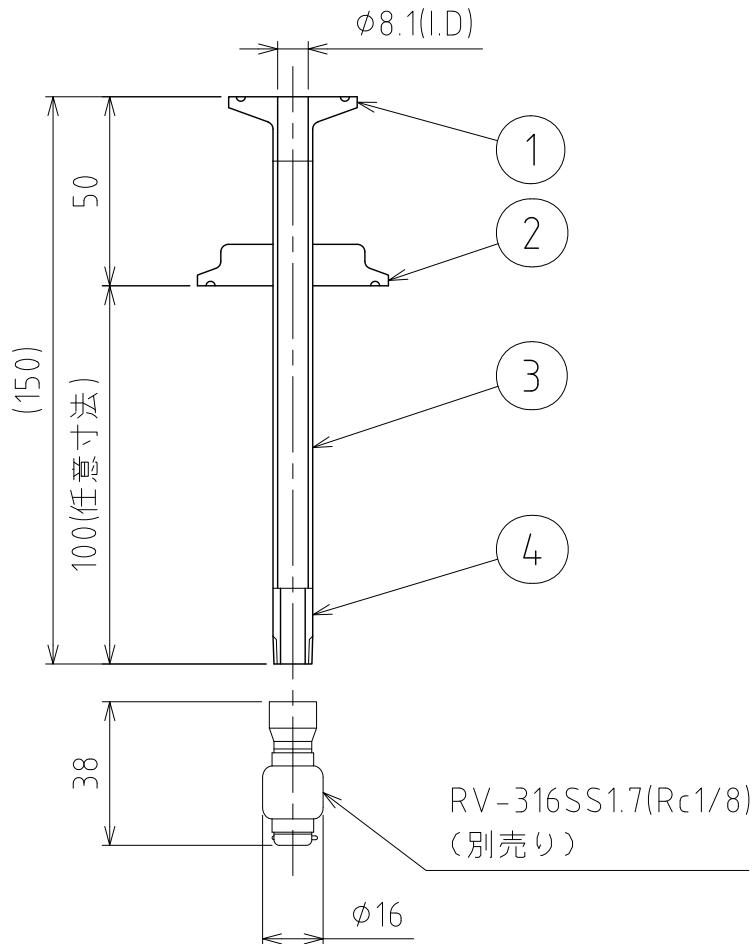


File # 121709-0

No.	PART NAME	STANDARD/SIZE	MATERIAL	QTY	NOTE
1	ヘルール	ISO 6A ϕ 8.1(I.D) L17	SUS316L	1	
2	厚肉ヘルールキャップ	ISO 1S-1.5S/16AMD-11T	SUS316L	1	
3	パイプ	6A/ ϕ 10.5 \times t1.2(10S)	SUS316L	1	
4	片ニップル	6A/R1/8	SUS316	1	



注記
 仕上げ：内外面#320バフ研磨
 溶接部ビードカット(サニタリー仕上げ)

MARK	DATE	REV	APPROVED
------	------	-----	----------

板金溶接組立の寸法許容差は±1%又は5mmの大きい値

DESIGN	DATE	NAME	スピンドール取付アダプター RV-1。7-A/ネジタイプ用		
-	2016/03/31				
DRAWN	DATE	DWG NO.	4-121709-0		
-	-				
CHECKED	DATE	SCALE	1:2	CUSTOMER	規格図
-	-	SANKO ASTEC INC.			
APPROVED	DATE				
-	-				