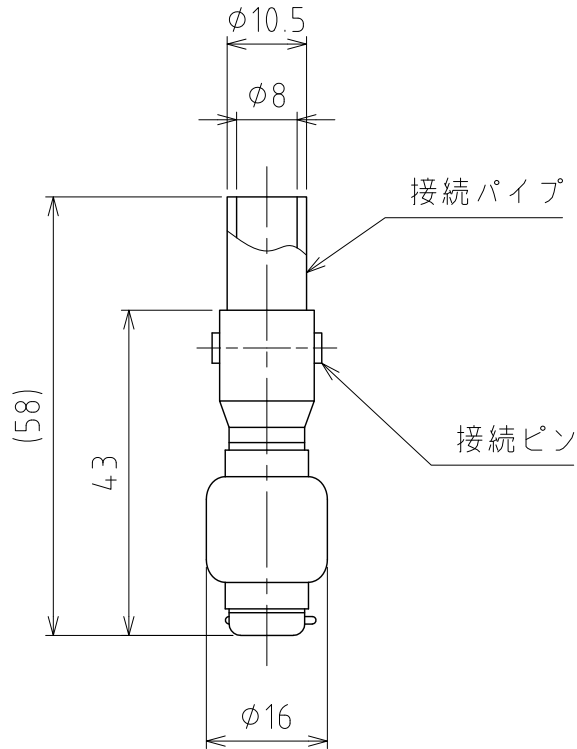


File #	121705-0				
No.	PART NAME	STANDARD/SIZE	MATERIAL	QTY	NOTE
1	スピンドール	RVP-316SS1.7	SUS316/PEEK	1	



注記

使用圧力範囲：0.1～1MPa

流量範囲：5～11.5L/min

到達距離：～0.3m

接続パイプを配管に溶接して使用する（6A/10S相当）

MARK	DATE	REV	APPROVED
板金溶接組立の寸法許容差は±1%又は5mmの大きい値			

DESIGN	DATE	NAME	スピンドール（レボジェット RVシリーズ） RVP-316SS1.7ノピソタイプ		
-	2016/03/31				
DRAWN	DATE	DWG NO.	4-121705-0		
-	-				
CHECKED	DATE	SCALE	1:1	CUSTOMER	規格図
-	-				
APPROVED	DATE	SANKO ASTEC INC.			
-	-				