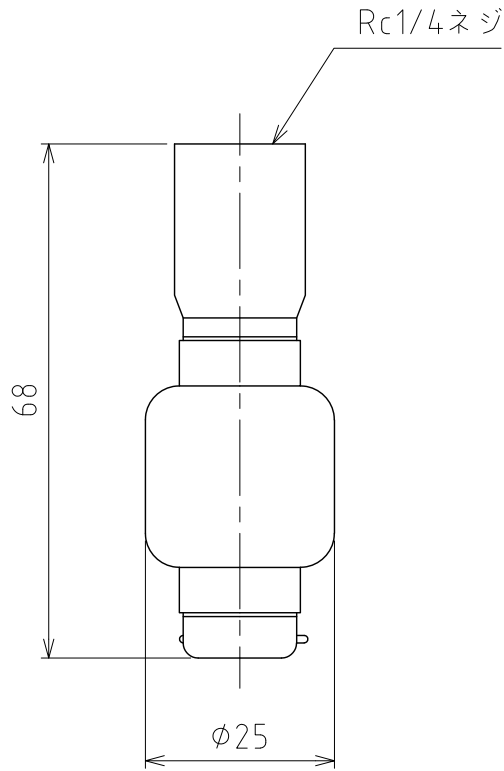


File #	121703-0				
No.	PART NAME	STANDARD/SIZE	MATERIAL	QTY	NOTE
1	スピンドール	RV-316SS4.5	SUS316/PEEK	1	



注記
 使用圧力範囲：0.1～1MPa
 流量範囲：12.7～39.4L/min
 到達距離：～0.7m

MARK	DATE	REV	APPROVED
板金溶接組立の寸法許容差は±1%又は5mmの大きい値			

DESIGN	DATE	NAME	スピンドール (レボジェット RVシリーズ) RV-316SS4.5 / ネジタイプ		
-	2016/03/31				
DRAWN	DATE	DWG NO.	4-121703-0		
-	-				
CHECKED	DATE	SCALE	1:1	CUSTOMER	規格図
-	-				
APPROVED	DATE	SANKO ASTEC INC.			
-	-				