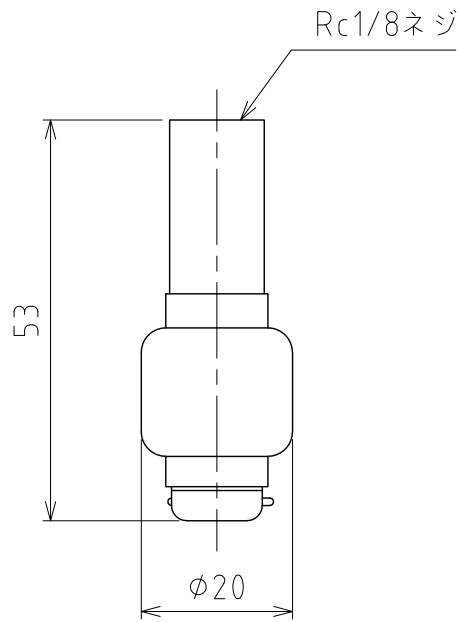


File #	121702-0				
No.	PART NAME	STANDARD/SIZE	MATERIAL	QTY	NOTE
1	スピンドール	RV-316SS2.9	SUS316/PEEK	1	



注記  
 使用圧力範囲：0.1～1MPa  
 流量範囲：7.4～23.5L/min  
 到達距離：～0.5m

MARK	DATE	REV	APPROVED
板金溶接組立の寸法許容差は±1%又は5mmの大きい値			

DESIGN	DATE	NAME	スピンドール (レボジェット RVシリーズ) RV-316SS2.9 / ネジタイプ		
-	2016/03/31				
DRAWN	DATE	DWG NO.	4-121702-0		
-	-				
CHECKED	DATE	SCALE	1:1	CUSTOMER	規格図
APPROVED	DATE	<b>SANKO ASTEC INC.</b>			
-	-				