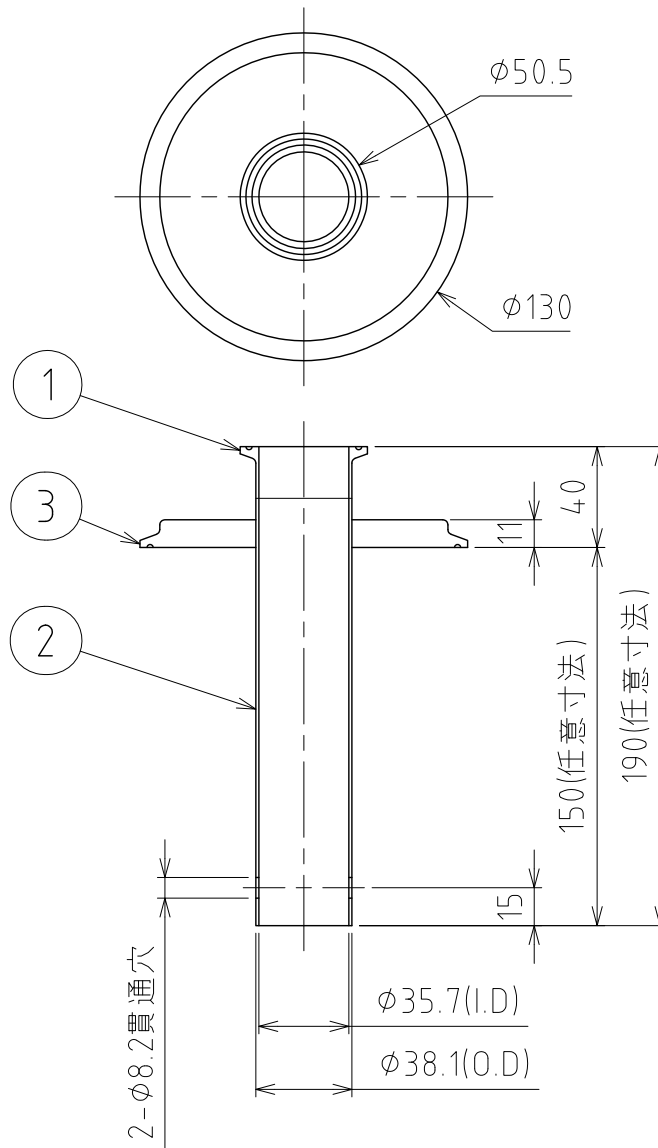


File #	121606-0				
No.	PART NAME	STANDARD/SIZE	MATERIAL	QTY	NOTE
1	ヘルール	ISO 1.5S $\phi$ 35.7(I.D) L20.5	SUS304	1	
2	サニタリーパイプ	1.5S	SUS304	1	
3	厚肉ヘルールキャップ	ISO 4.5S/16AMD-11T	SUS304	1	



注記  
 仕上げ：内外面#320バフ研磨  
 溶接部ビードカット(サニタリー仕上げ)  
 貫通穴はシャワーボール取付のため、芯ズレ注意

MARK	DATE	REV	APPROVED
板金溶接組立の寸法許容差は±1%又は5mmの大きい値			

DESIGN	DATE	NAME	シャワーボール取付アダプター		
-	2016/03/31		SW-A-1.5S×4.5S		
DRAWN	DATE	DWG NO.	4-121606-0		
-	-				
CHECKED	DATE	SCALE	1:3	CUSTOMER	規格図
-	-				
APPROVED	DATE	<b>SANKO ASTEC INC.</b>			
-	-				