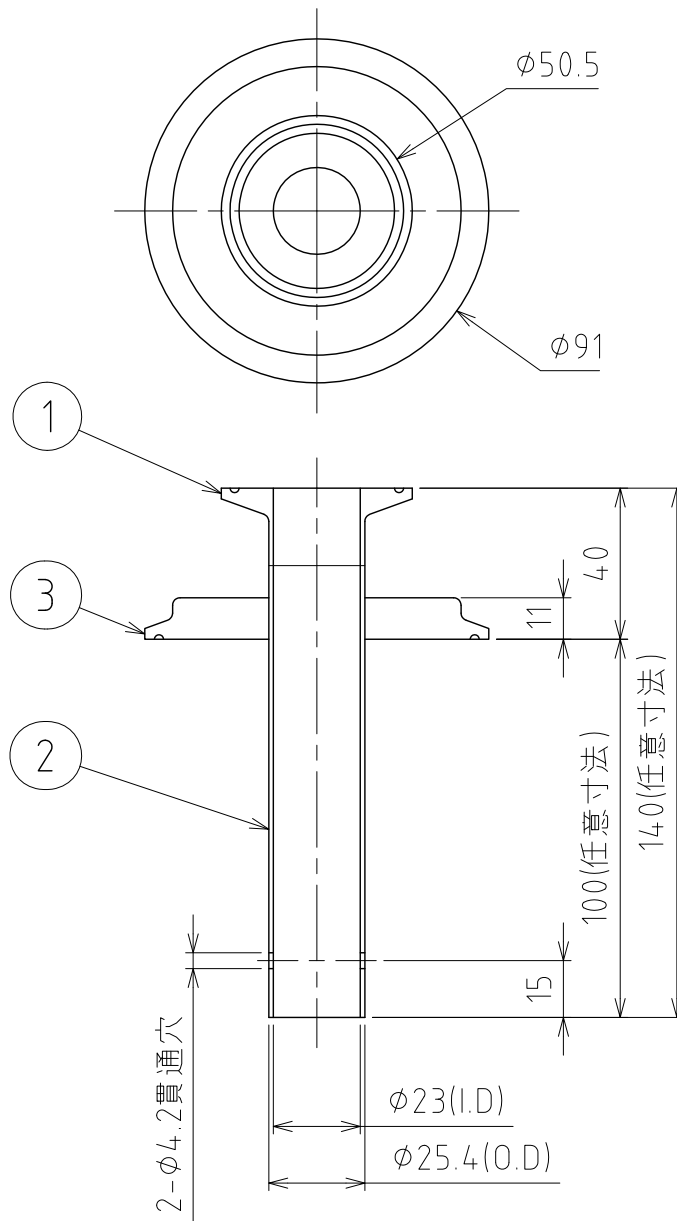


File #	121605-0				
No.	PART NAME	STANDARD/SIZE	MATERIAL	QTY	NOTE
1	ヘルール	ISO 1S ϕ 23(I.D) L20.5	SUS304	1	
2	サニタリーパイプ	1S	SUS304	1	
3	厚肉ヘルールキャップ	ISO 3S/16AMD-11T	SUS304	1	



注記

仕上げ：内外面#320バフ研磨

溶接部ビードカット(サニタリー仕上げ)

貫通穴はシャワーボール取付のため、芯ズレ注意

MARK	DATE	REV	APPROVED
板金溶接組立の寸法許容差は±1%又は5mmの大きい値			

DESIGN	DATE	NAME	シャワーボール取付アダプター		
-	2016/03/31		SW-A-1S×3S		
DRAWN	DATE	DWG NO.	4-121605-0		
-	-				
CHECKED	DATE	SCALE	1:2	CUSTOMER	規格図
-	-				
APPROVED	DATE	SANKO ASTEC INC.			
-	-				