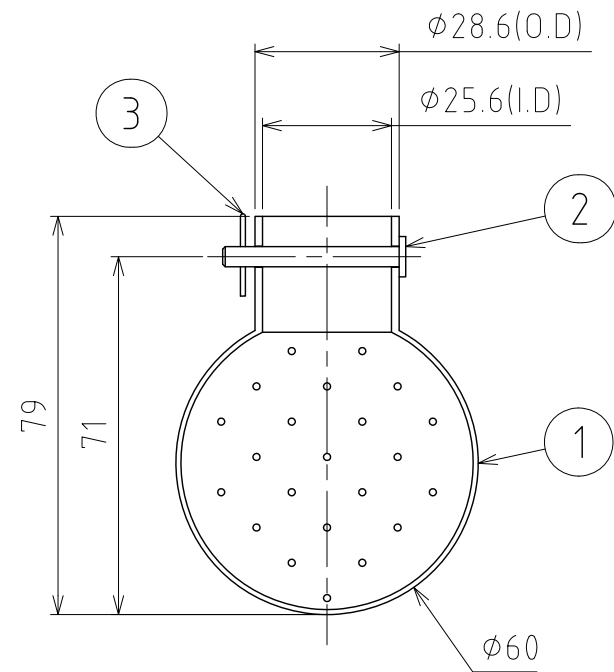
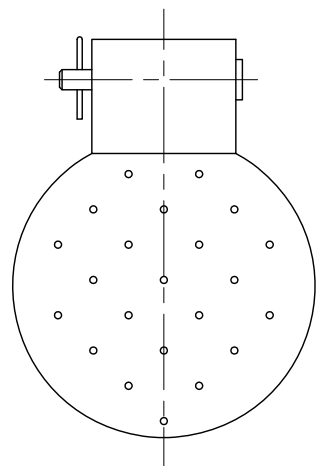
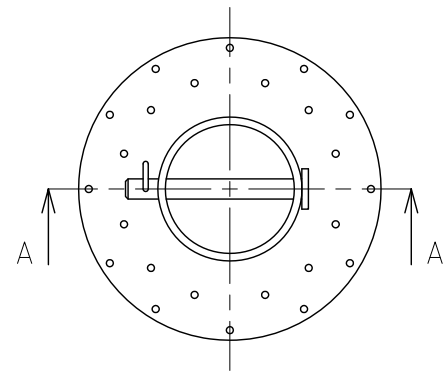
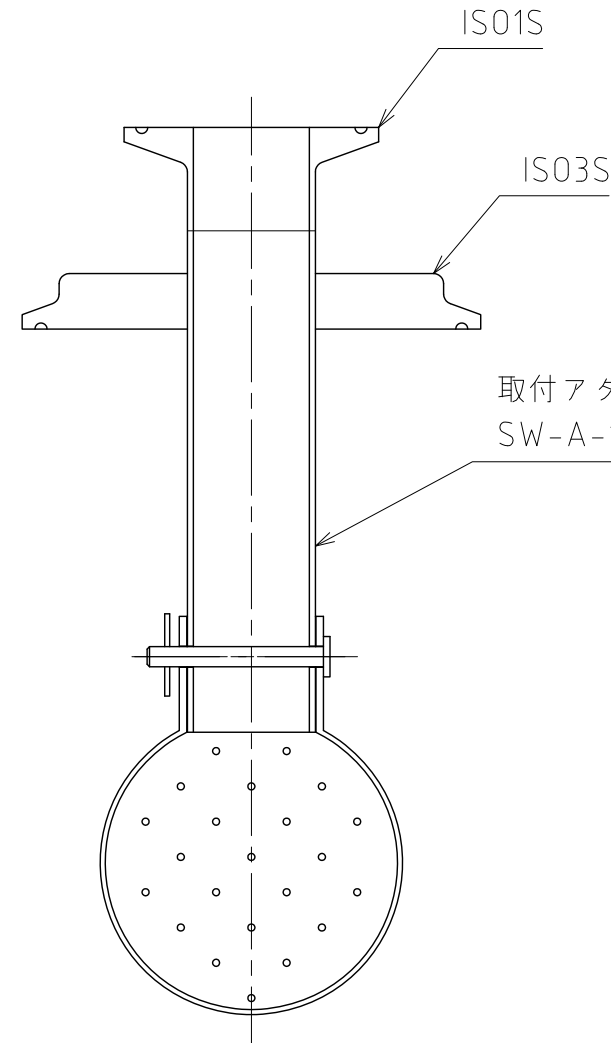


No.	PART NAME	STANDARD/SIZE	MATERIAL	QTY	NOTE
1	シャワーボール	SW-1S/360°型	SUS316L	1	
2	リベット		SUS316L	1	
3	スナップピン		SUS304	1	



A-A



使用例

取付アダプター (別売り)  
SW-A-1S×3S(DWG NO.121605)

注記  
 仕上げ：簡易電解研磨  
 オプション：電解研磨  
 噴霧パターン：360度(上方180°・下方180°他)  
 参考使用圧力：0.05~0.3MPa

MARK	DATE	REV	APPROVED
板金溶接組立の寸法許容差は±1%又は5mmの大きい値			
DESIGN	DATE	NAME	シャワーボール SW-1S(360°型)
-	2016/03/31	-	
DRAWN	DATE	DWG NO.	3-121602-0
-	-	-	
CHECKED	DATE	SCALE	1:1.5
-	-	CUSTOMER	
APPROVED	DATE	<b>SANKO ASTEC INC.</b>	
-	-		