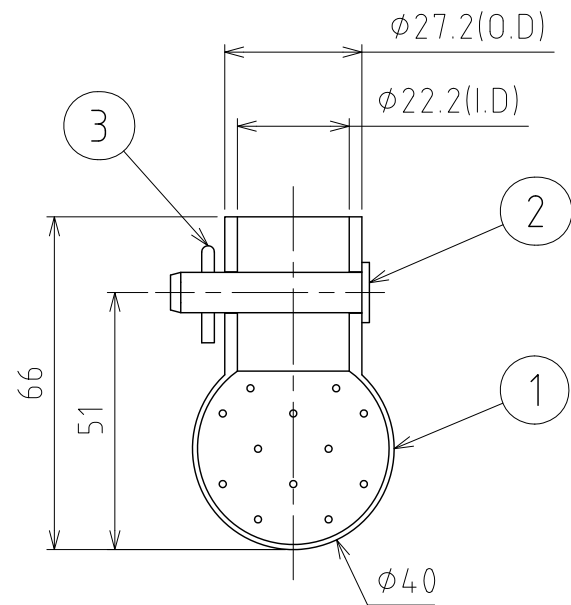
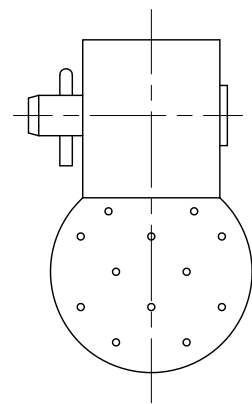
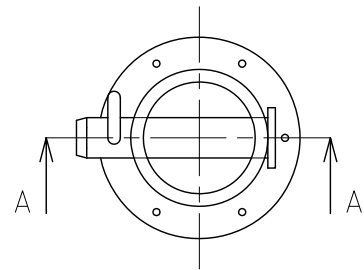
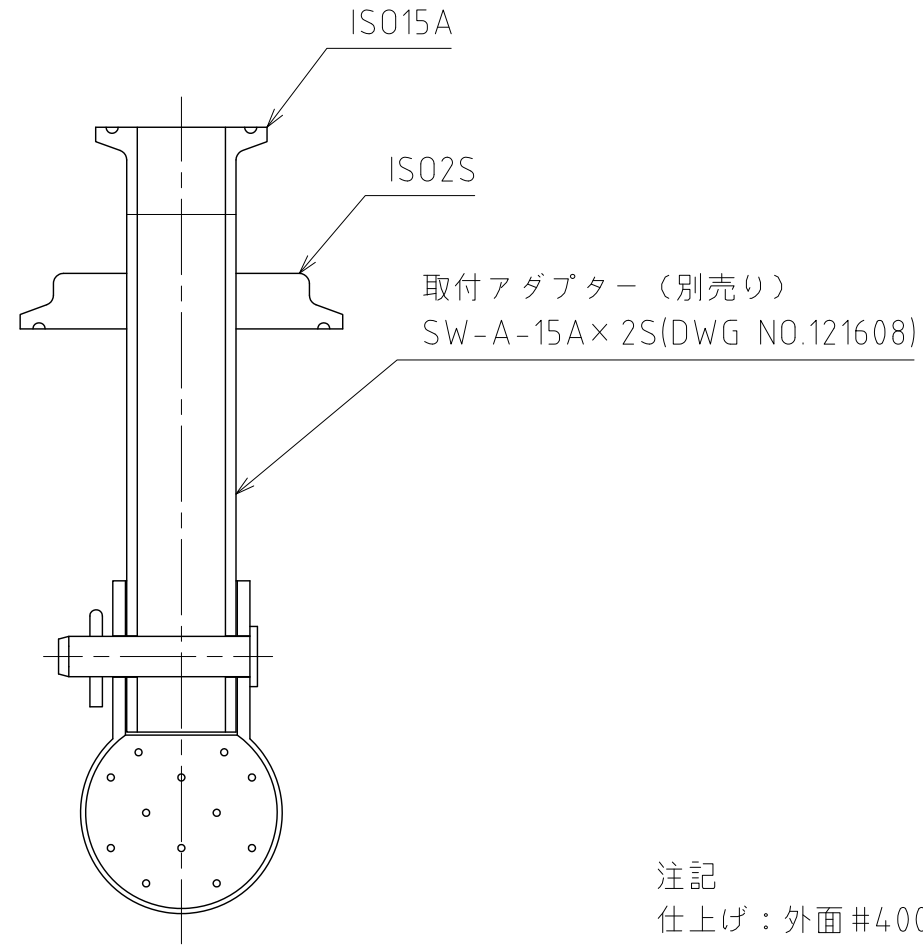


| No. | PART NAME | STANDARD/SIZE | MATERIAL | QTY | NOTE |
|-----|-----------|---------------|----------|-----|------|
| 1 | シャワーボール | SW-15A/360°型 | SUS316L | 1 | |
| 2 | リベット | | SUS316L | 1 | |
| 3 | スナップピン | | SUS304 | 1 | |



A-A



使用例

注記
 仕上げ：外面#400バフ研磨
 オプション：電解研磨
 噴霧パターン：360度(上方180°・下方180°他)
 推奨使用圧力：0.2MPa

| MARK | DATE | REV | APPROVED |
|----------------------------|------------|-------------------------|--------------------------|
| 板金溶接組立の寸法許容差は±1%又は5mmの大きい値 | | | |
| DESIGN | DATE | NAME | シャワーボール SW-15A(360°型) |
| - | 2016/03/31 | DWG NO. | |
| DRAWN | DATE | SCALE | 3-121601-0 |
| - | - | 1:1.5 | |
| CHECKED | DATE | CUSTOMER | 規格図 |
| - | - | SANKO ASTEC INC. | |
| APPROVED | DATE | | |
| - | - | | |