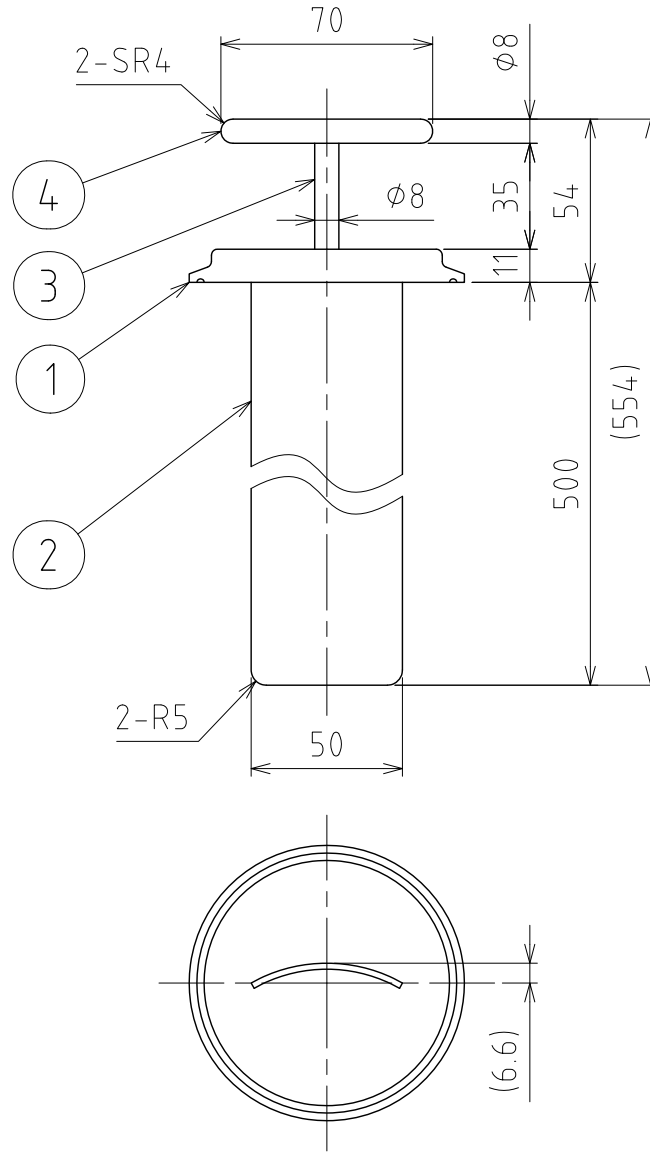


File #	121507-0				
No.	PART NAME	STANDARD/SIZE	MATERIAL	QTY	NOTE
1	厚肉ヘルールキャップ	ISO 3S/16AMD-11T	SUS304	1	
2	バッフル板	4Sサニタリー管 t2	SUS304	1	
3	支柱	丸棒 φ8	SUS304	1	
4	ハンドル	丸棒 φ8	SUS304	1	



注記

バッフル長：～500mm

仕上げ：内外面#320バフ研磨

溶接部ビードカット(サニタリー仕上げ)

バッフル板の酸化スケールは、完全除去

MARK	DATE	REV	APPROVED
板金溶接組立の寸法許容差は±1%又は5mmの大きい値			

DESIGN	DATE	NAME	サニタリーバッフル		
-	2016/03/31		BF-3S-500(～500)		
DRAWN	DATE	DWG NO.	4-121507-0		
-	-				
CHECKED	DATE	SCALE	1:2.5	CUSTOMER	規格図
-	-				
APPROVED	DATE	SANKO ASTEC INC.			
-	-				