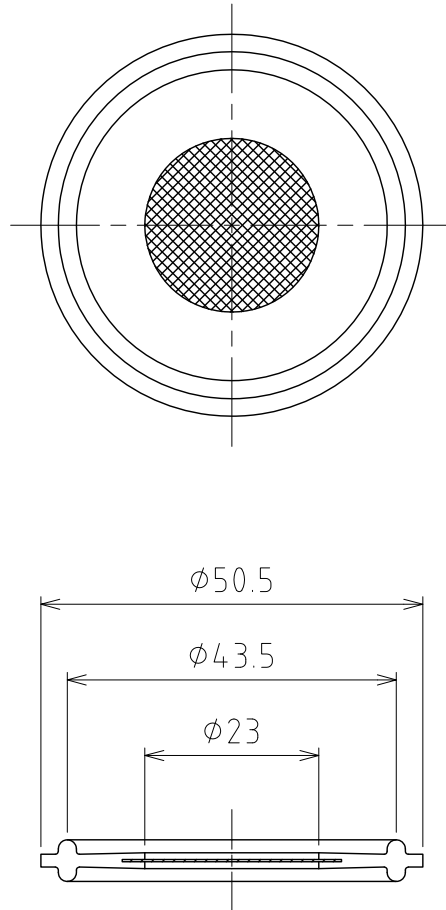


File #	121002-0				
No.	PART NAME	STANDARD/SIZE	MATERIAL	QTY	NOTE
1	アミ付ヘルールガスケット	ISO 1S	PTFE/SUS316	1	



注記

材質：ガスケット部 PTFE・フィルター SUS316

フィルター（メッシュ）：#40・#60・#100・#150・#200

#100以上は、2枚構造

MARK	DATE	REV	APPROVED
板金溶接組立の寸法許容差は±1%又は5mmの大きい値			

DESIGN	DATE	NAME	アミ付ヘルールガスケット		
-	2016/03/31		GS-FIL-1S		
DRAWN	DATE	DWG NO.	4-121002-0		
-	-				
CHECKED	DATE	SCALE	1:1	CUSTOMER	規格図
-	-				
APPROVED	DATE	<h1>SANKO ASTEC INC.</h1>			
-	-				