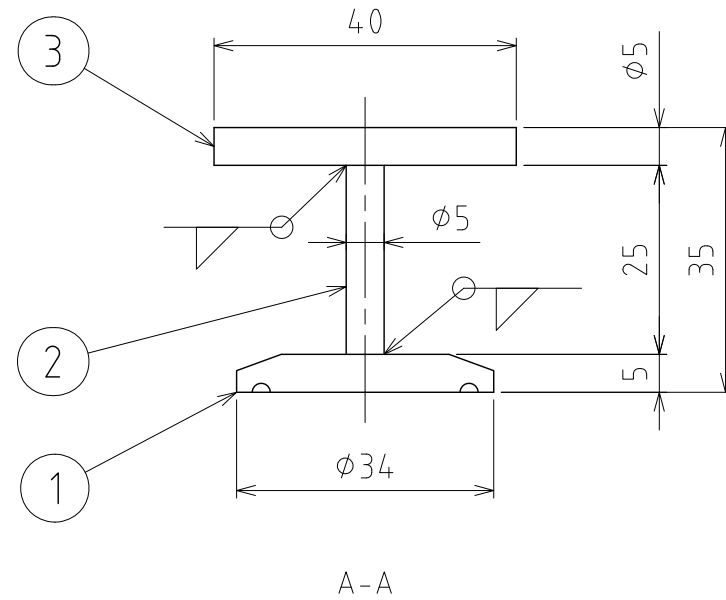
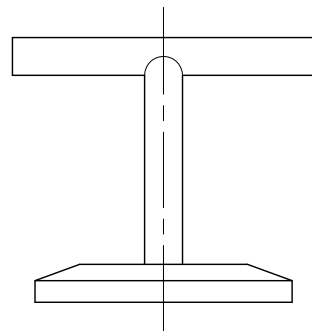
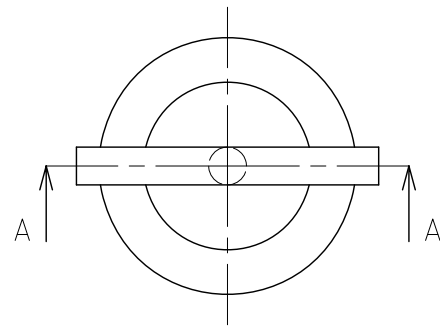


No.	PART NAME	STANDARD/SIZE	MATERIAL	QTY	NOTE
1	ヘルールキャップ	ISO 8A-15A / 16AMD	SUS316L	1	
2	支柱	丸棒 φ5	SUS304	1	
3	ハンドル	丸棒 φ5	SUS304	1	



注記
 仕上げ：内外面バフ研磨
 溶接部ビードカット(サニタリー仕上げ)

MARK	DATE	REV	APPROVED
板金溶接組立の寸法許容差は±1%又は5mmの大きい値			
DESIGN	DATE	NAME	取っ手付ヘルールキャップ HFC-15A / SUS316L
-	2021/07/01	DWG NO.	
DRAWN	DATE	SCALE	1:1 CUSTOMER 規格図
-	-	APPROVED	
CHECKED	DATE	SANKO ASTEC INC.	
-	-		
APPROVED	DATE		
-	-		