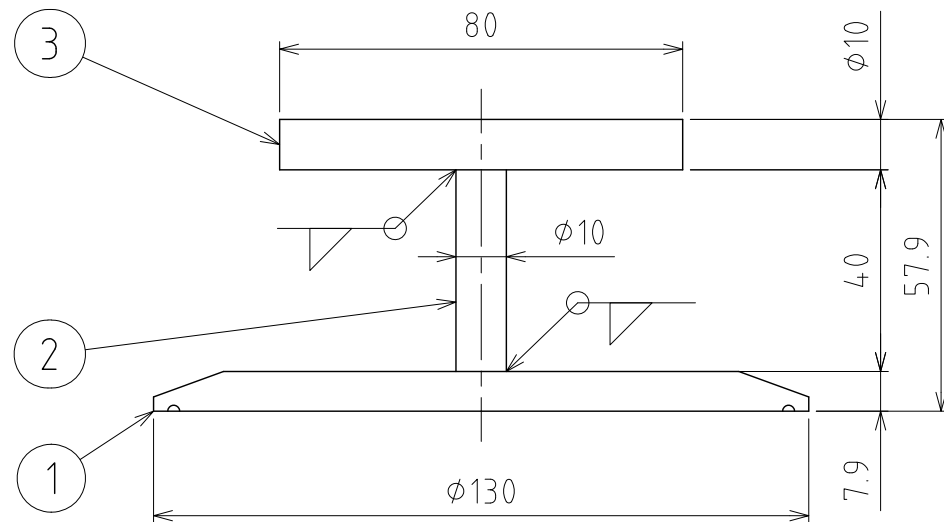
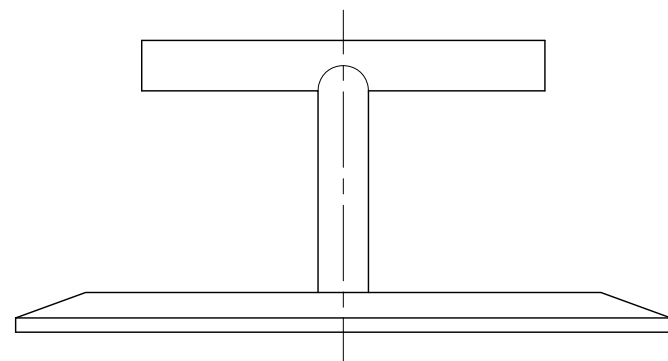
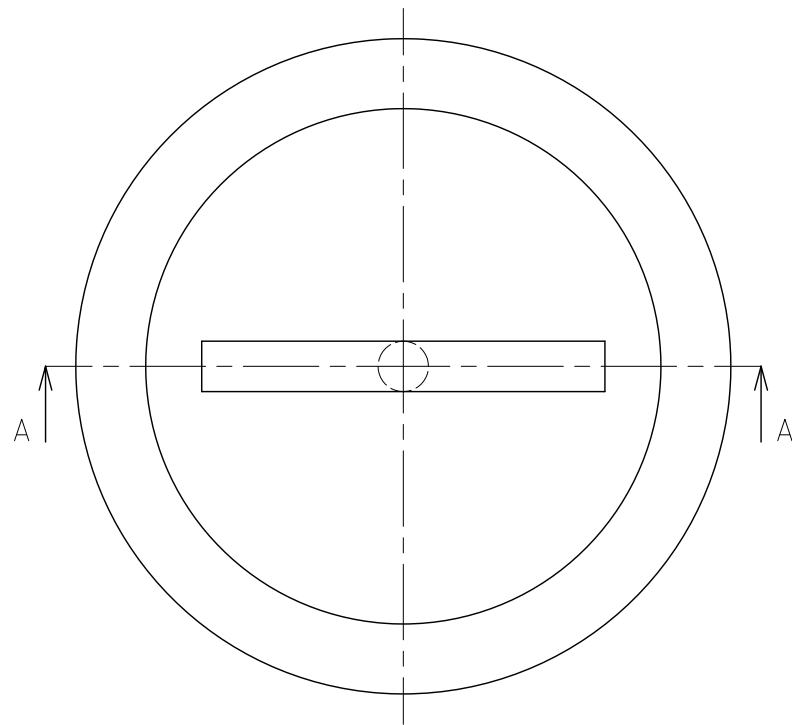


No.	PART NAME	STANDARD/SIZE	MATERIAL	QTY	NOTE
1	ヘルールキャップ	ISO 4.5S/16AMD	SUS304	1	
2	支柱	丸棒 φ10	SUS304	1	
3	ハンドル	丸棒 φ10	SUS304	1	



A-A

注記
 仕上げ：内外面バフ研磨
 溶接部ビードカット(サニタリー仕上げ)

DESIGN	DATE
-	2021/07/01
DRAWN	DATE
-	-
CHECKED	DATE
-	-
APPROVED	DATE
-	-

MARK	DATE	REV	APPROVED
板金溶接組立の寸法許容差は±1%又は5mmの大きい値			
NAME	取っ手付ヘルールキャップ HFC-4.5S		
DWG NO.	3-120906-0		
SCALE	1:1.5	CUSTOMER	規格図
SANKO ASTEC INC.			