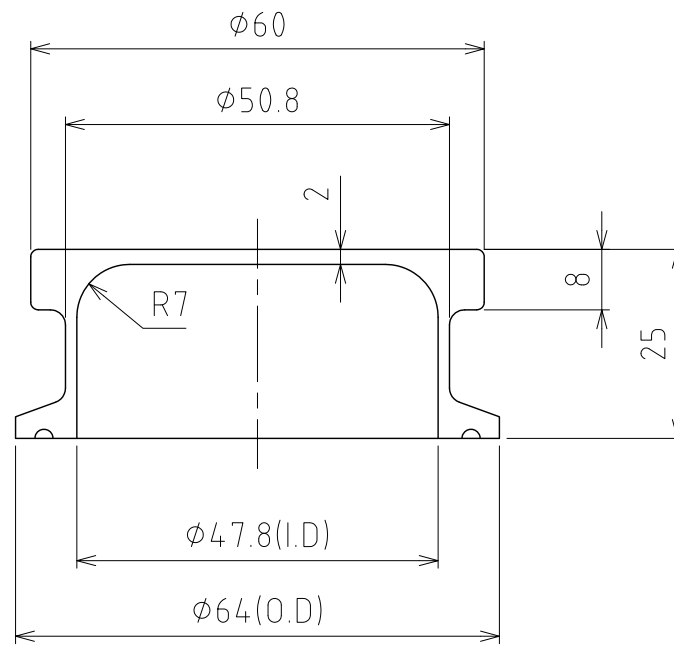
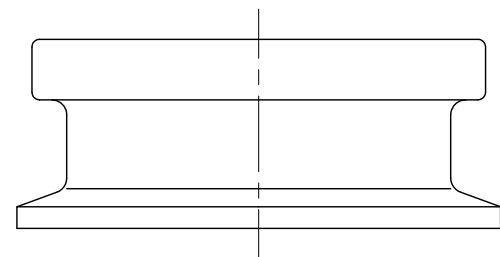
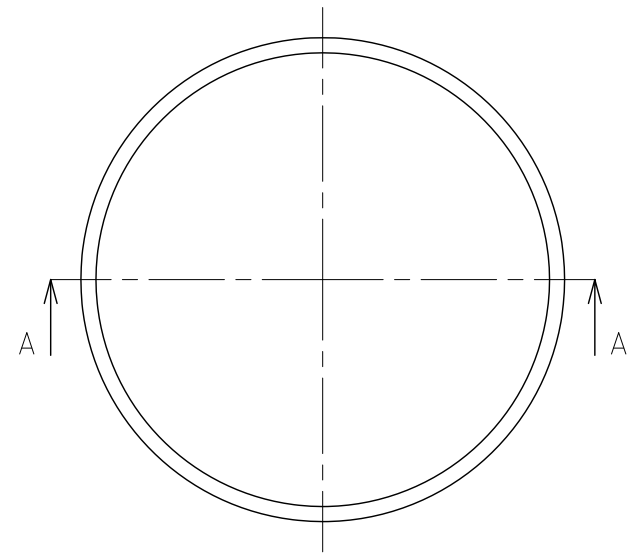


File # 120802-0

No.	PART NAME	STANDARD/SIZE	MATERIAL	QTY	NOTE
1	グリップ付ヘルールキャップ	ISO 2S	SUS316L	1	3-005758



A-A

注記
仕上げ：脱脂洗浄

MARK	DATE	REV	APPROVED
板金溶接組立の寸法許容差は±1%又は5mmの大きい値			
NAME	グリップ付ヘルールキャップ GC-2S		
DWG NO.	3-120802-0		
SCALE	1:1	CUSTOMER	規格図
SANKO ASTEC INC.			

DESIGN	DATE
-	2016/03/31
DRAWN	DATE
-	-
CHECKED	DATE
-	-
APPROVED	DATE
-	-