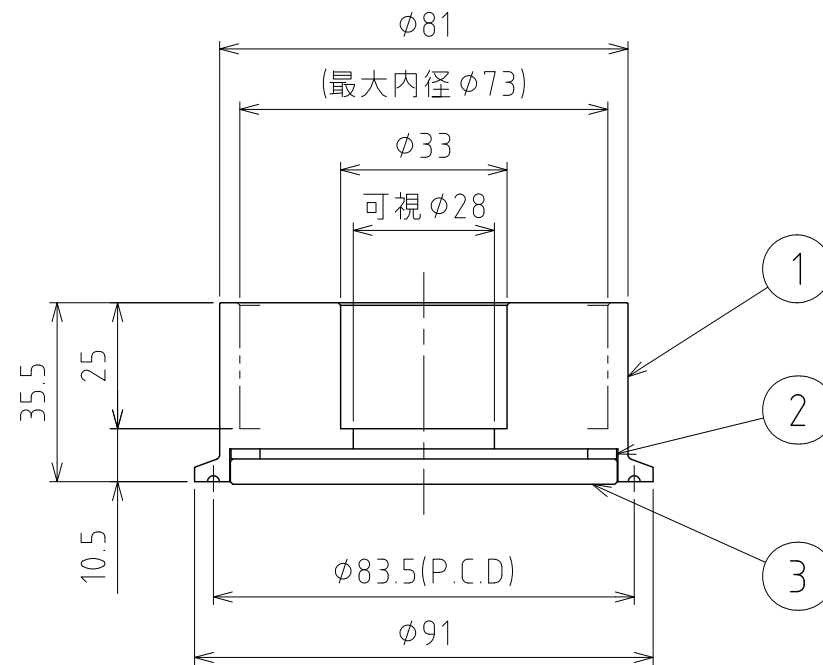
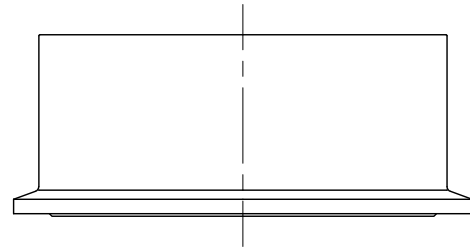
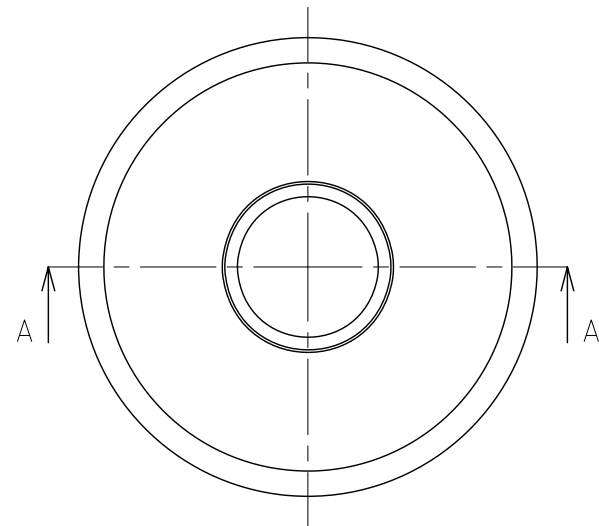
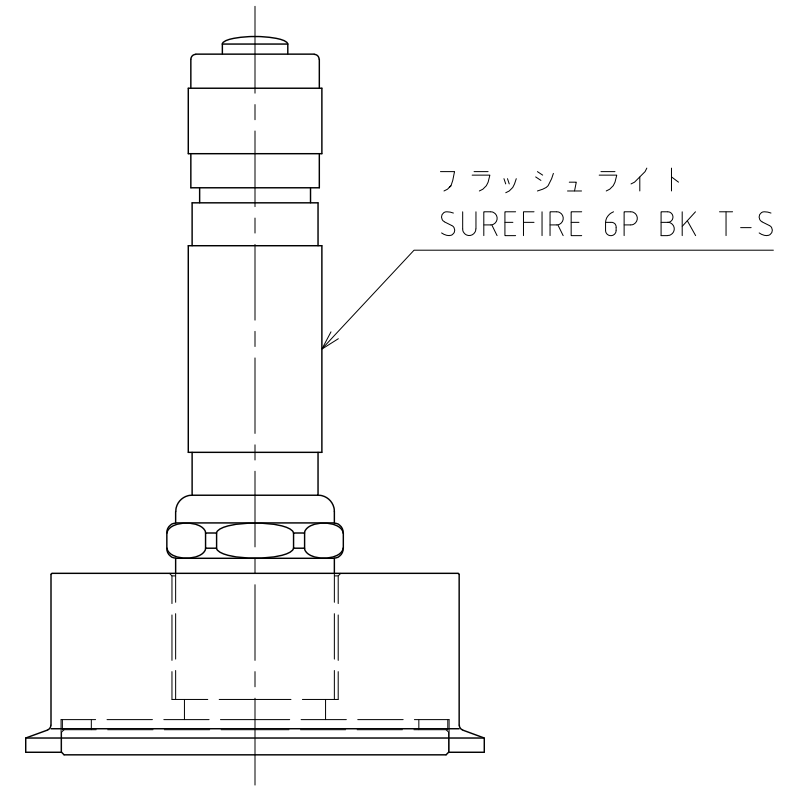


No.	PART NAME	STANDARD/SIZE	MATERIAL	QTY	NOTE
1	窓枠	ISO 3S	SUS304	1	3-005766
2	ガスケット	t2	シリコンゴム	1	4-005679
3	窓ガラス	t5	テンパックス	1	4-005680



A-A



使用例

注記
 使用圧力：--
 使用温度：常温

ISO 3Sヘルールに取り付けて使用する
 取付・取外しの際、窓ガラスの落下に注意
 使用ライトにより差込内径の変更可

MARK	DATE	REV	APPROVED
板金溶接組立の寸法許容差は±1%又は5mmの大きい値			
DESIGN	DATE	NAME	サイトガラス型ライトホルダー
-	2021/04/30	SG-LH-3S	
DRAWN	DATE	DWG NO.	3-120504-0
-	-	SCALE	1:1.5
CHECKED	DATE	CUSTOMER	規格図
-	-	SANKO ASTEC INC.	
APPROVED	DATE		
-	-		