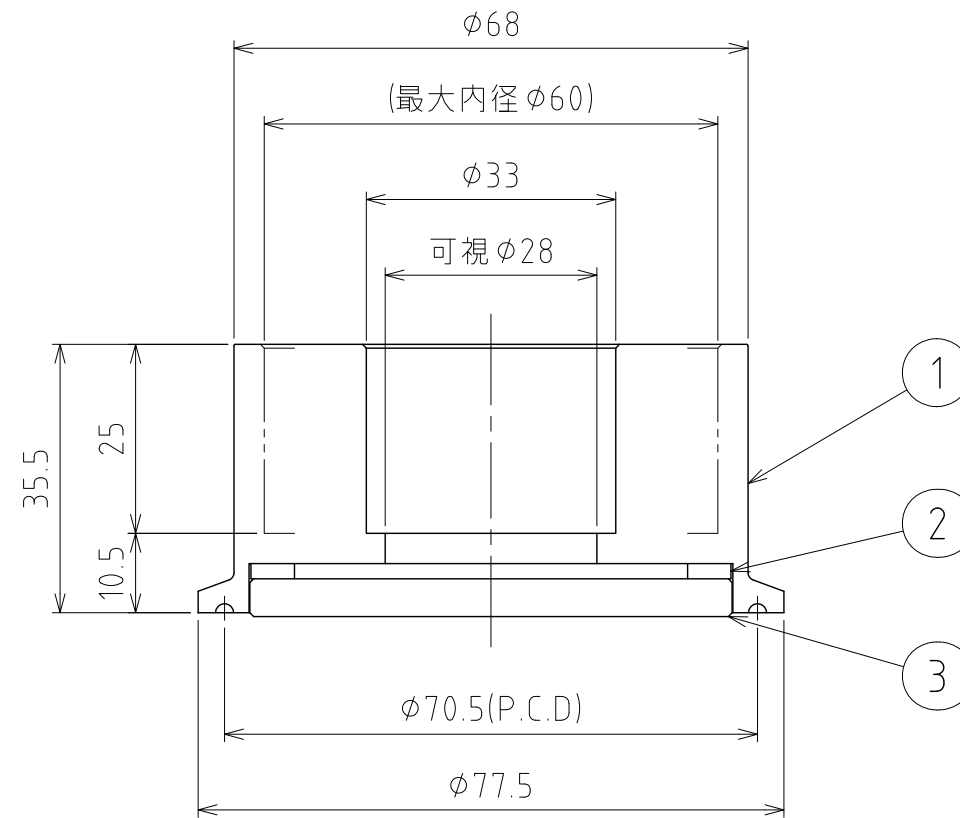
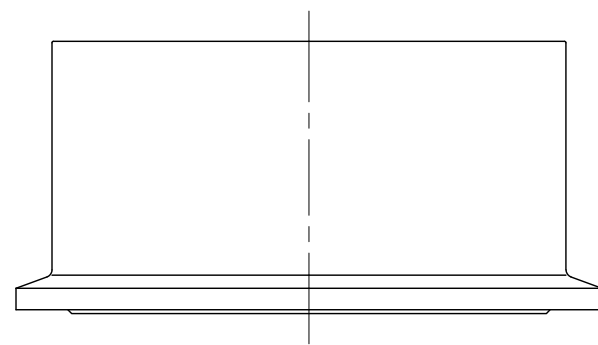
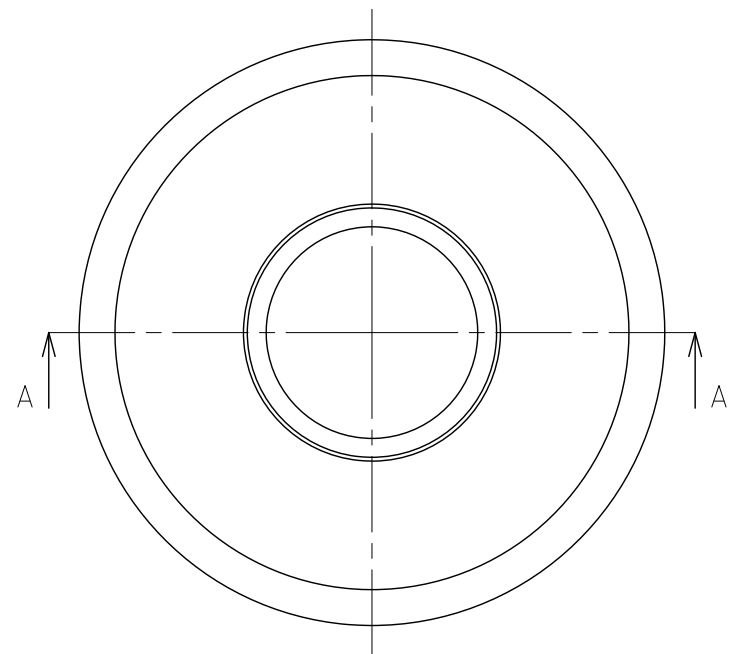
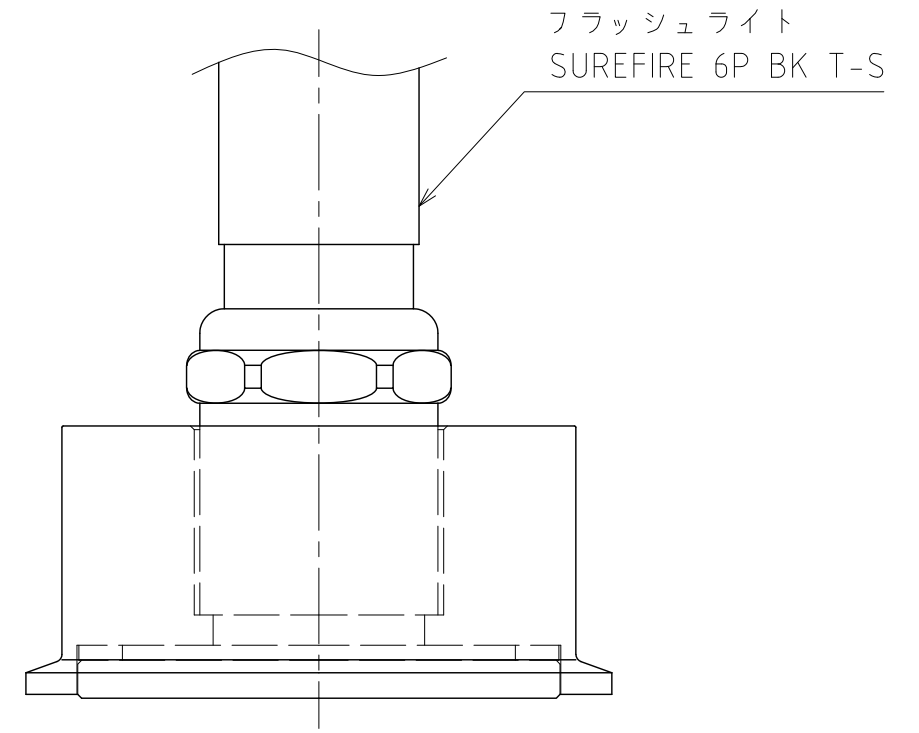


No.	PART NAME	STANDARD/SIZE	MATERIAL	QTY	NOTE
1	ライトホルダー付窓枠	ISO 2.5S	SUS304	1	3-005765
2	ガスケット	t2	シリコンゴム	1	4-005674
3	窓ガラス	t5	テンパックス	1	4-005675



A-A



使用例

注記  
 使用圧力：--  
 使用温度：常温

ISO 2.5Sヘルールに取り付けて使用する  
 取付・取外しの際、窓ガラスの落下に注意  
 使用ライトにより差込内径の変更可

DESIGN	DATE
-	2021/04/30
DRAWN	DATE
-	-
CHECKED	DATE
-	-
APPROVED	DATE
-	-

MARK	DATE	REV	APPROVED
板金溶接組立の寸法許容差は±1%又は5mmの大きい値			
NAME	サイトガラス型ライトホルダー SG-LH-2.5S		
DWG NO.	3-120503-0		
SCALE	1:1	CUSTOMER	規格図
<b>SANKO ASTEC INC.</b>			