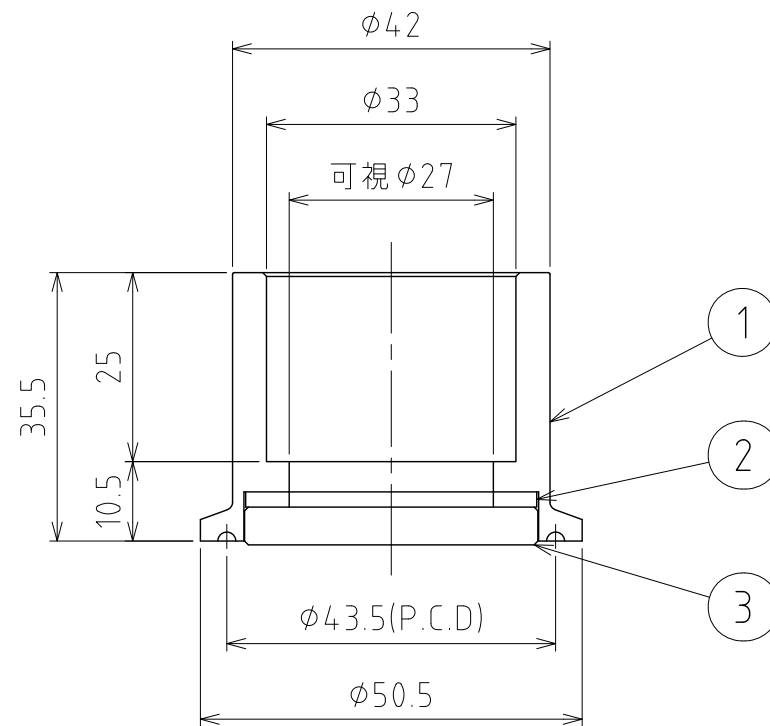
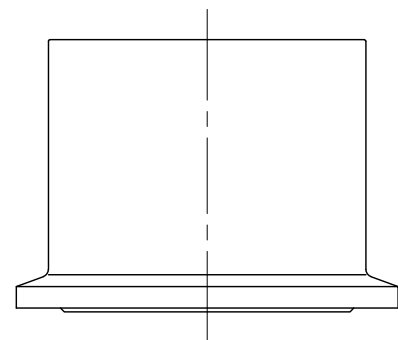
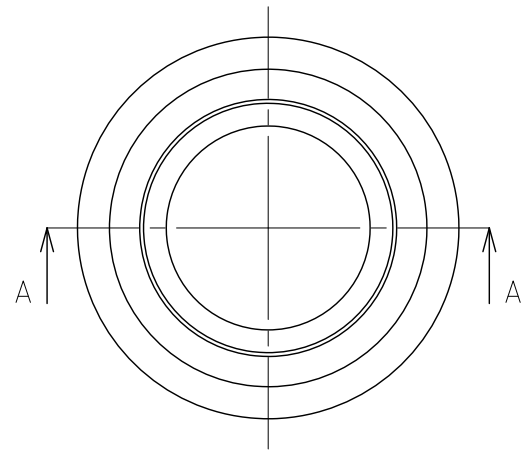
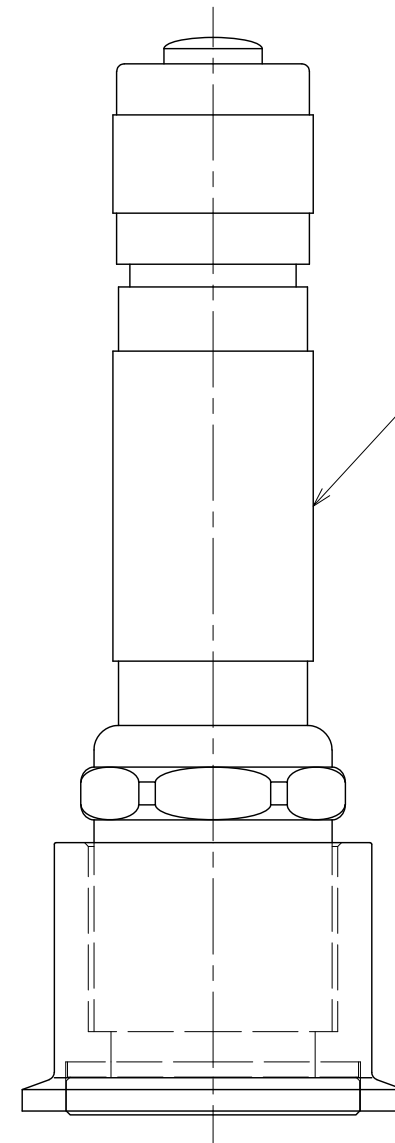


No.	PART NAME	STANDARD/SIZE	MATERIAL	QTY	NOTE
1	ライトホルダー付窓枠	ISO 1.5S	SUS304	1	3-005763
2	ガスケット	t2	シリコンゴム	1	4-005664
3	窓ガラス	t5	テンパックス	1	4-005665



A-A



使用例

注記  
 使用圧力：--  
 使用温度：常温

ISO 1.5S(1S)ヘルールに取り付けて使用する  
 取付・取外しの際、窓ガラスの落下に注意  
 使用ライトにより差込内径の変更可

MARK	DATE	REV	APPROVED
板金溶接組立の寸法許容差は±1%又は5mmの大きい値			
DESIGN	DATE	NAME	サイトグラス型ライトホルダー SG-LH-1.5S
-	2021/04/30	DWG NO.	
DRAWN	DATE	SCALE	3-120501-0
-	-	1:1	
CHECKED	DATE	CUSTOMER	規格図
-	-	SANKO ASTEC INC.	
APPROVED	DATE		
-	-		