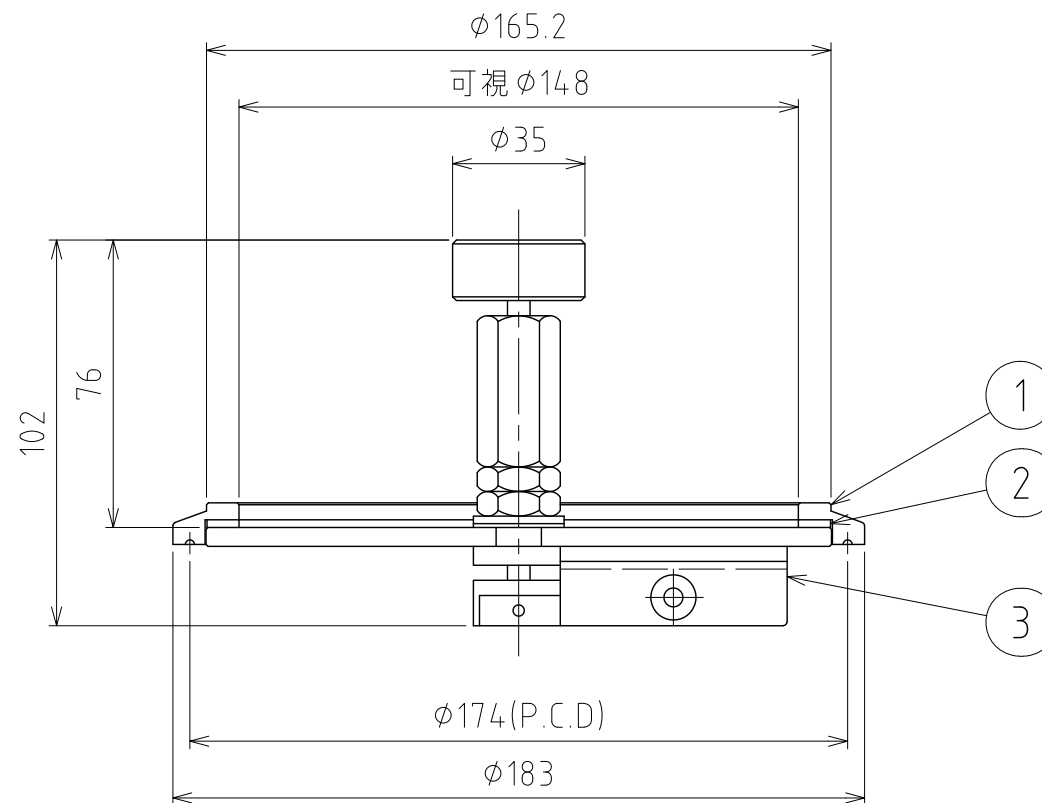
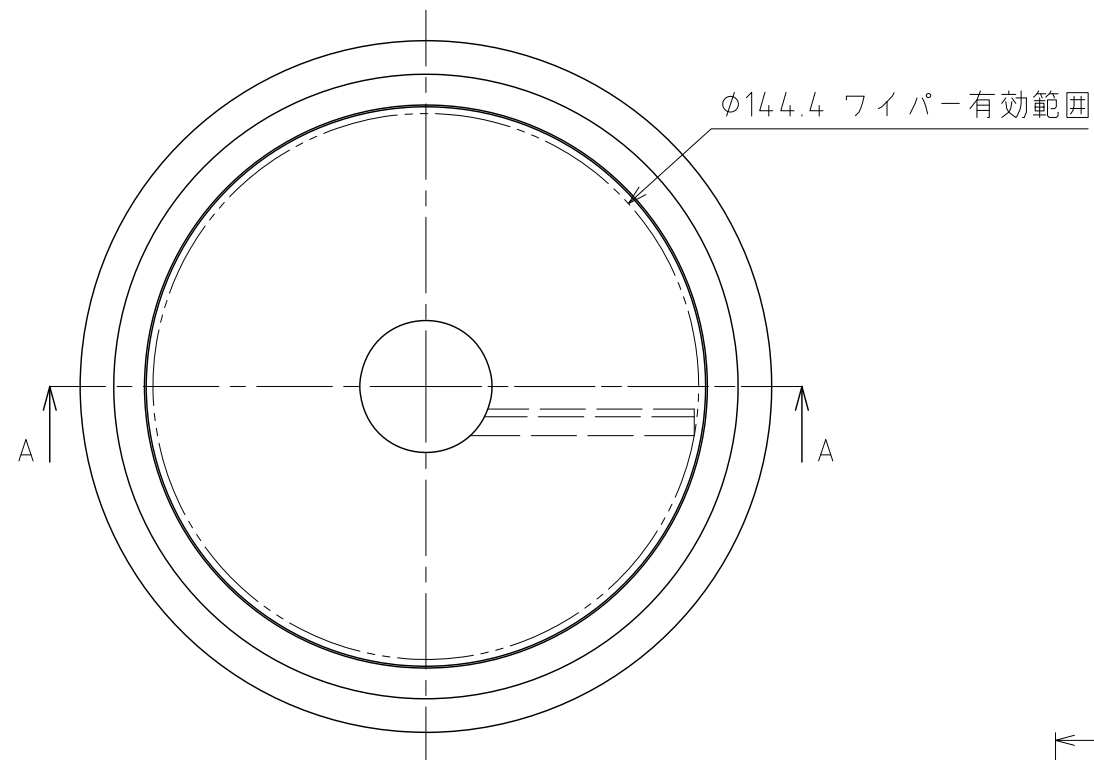


File # 120309-0

No.	PART NAME	STANDARD/SIZE	MATERIAL	QTY	NOTE
1	窓枠	ISO 6S	SUS304	1	3-005698
2	ガスケット	t2	シリコンゴム	1	4-005699
3	ワイパー付窓ガラス	t5	テンパックス	1	4-005746



注記  
 使用圧力：--  
 使用温度：常温

ISO 6Sヘルールに取り付けて使用する  
 取付・取外しの際、窓ガラスの落下に注意

MARK	DATE	REV	APPROVED
板金溶接組立の寸法許容差は±1%又は5mmの大きい値			
NAME	ワイパー付サイトグラス SG-W-6S-PX5/テンパックス		
DWG NO.	3-120309-0		
SCALE	1:2	CUSTOMER	規格図
<b>SANKO ASTEC INC.</b>			

DESIGN	DATE
-	2021/04/30
DRAWN	DATE
-	-
CHECKED	DATE
-	-
APPROVED	DATE
-	-