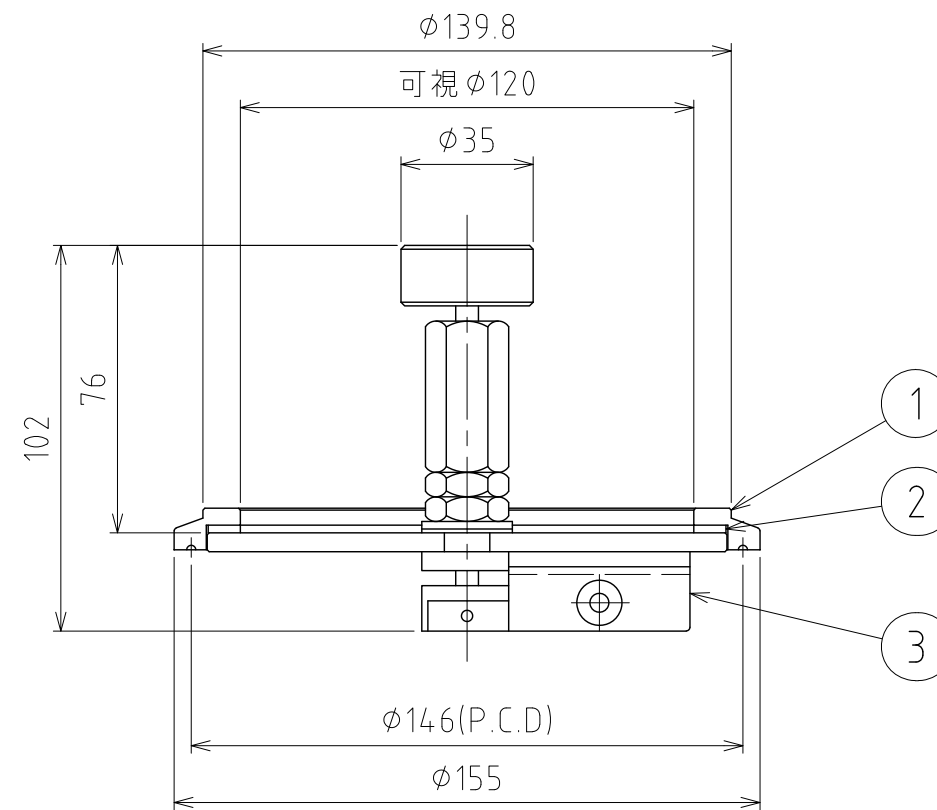
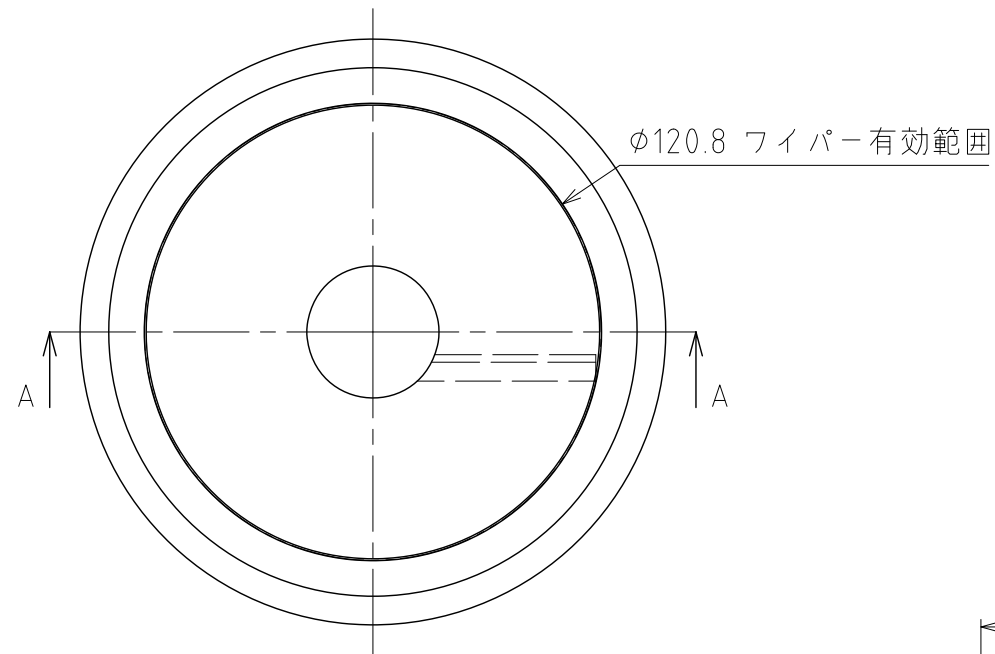


File # 120308-0

No.	PART NAME	STANDARD/SIZE	MATERIAL	QTY	NOTE
1	窓枠	ISO 5S	SUS304	1	3-005693
2	ガスケット	t2	シリコンゴム	1	4-005694
3	ワイパー付窓ガラス	t5	テンパックス	1	4-005744



注記
 使用圧力：--
 使用温度：常温

ISO 5Sヘルールに取り付けて使用する
 取付・取外しの際、窓ガラスの落下に注意

MARK	DATE	REV	APPROVED
板金溶接組立の寸法許容差は±1%又は5mmの大きい値			
NAME	ワイパー付サイトグラス SG-W-5S-P×5 / テンパックス		
DWG NO.	3-120308-0		
SCALE	1:2	CUSTOMER	規格図
SANKO ASTEC INC.			

DESIGN	DATE
-	2021/04/30
DRAWN	DATE
-	-
CHECKED	DATE
-	-
APPROVED	DATE
-	-