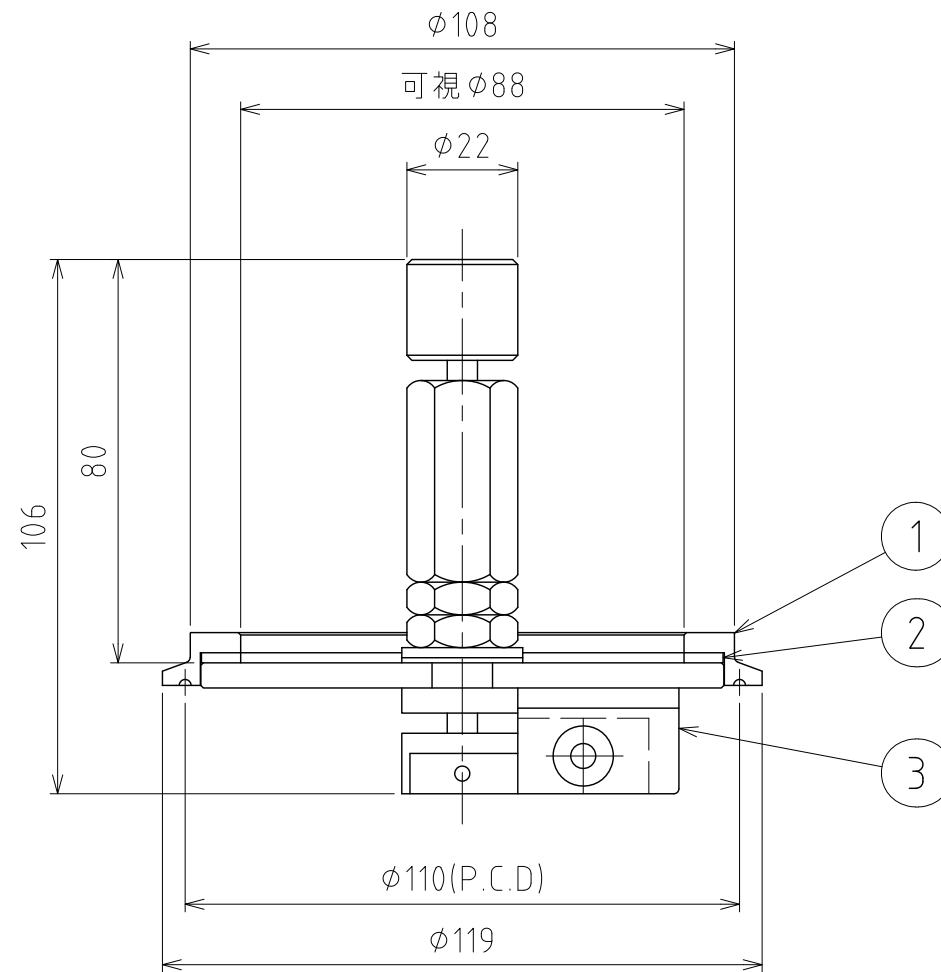
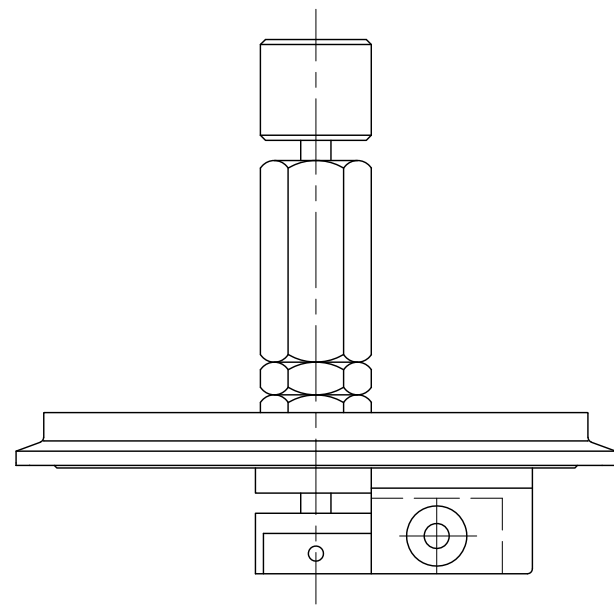
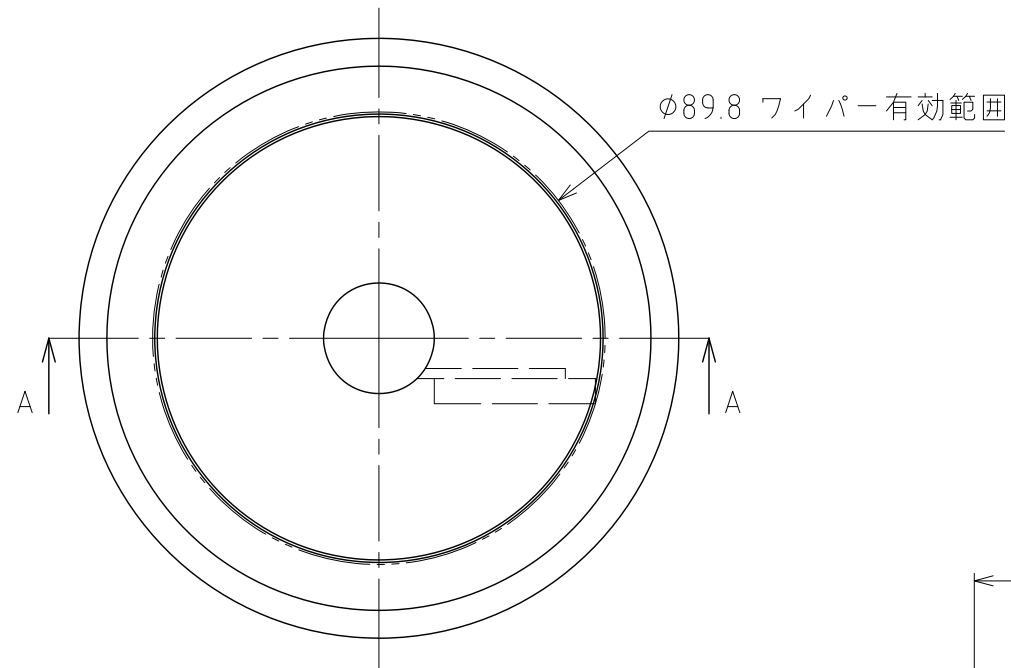


File # 120302-0

No.	PART NAME	STANDARD/SIZE	MATERIAL	QTY	NOTE
1	窓枠	ISO 4S	SUS304	1	3-005683
2	ガスケット	t2	シリコンゴム	1	4-005684
3	ワイパー付窓ガラス	t5	テンパックス強化	1	4-005741



A-A

注記
 使用圧力：--
 使用温度：常温

ISO 4Sヘルールに取り付けて使用する
 取付・取外しの際、窓ガラスの落下に注意

MARK	DATE	REV	APPROVED
板金溶接組立の寸法許容差は±1%又は5mmの大きい値			
NAME	ワイパー付サイトグラス SG-W-4S-TPX5/テンパックス強化		
DWG NO.	3-120302-0		
SCALE	1:1.5	CUSTOMER	規格図
SANKO ASTEC INC.			

DESIGN	DATE
-	2021/04/30
DRAWN	DATE
-	-
CHECKED	DATE
-	-
APPROVED	DATE
-	-