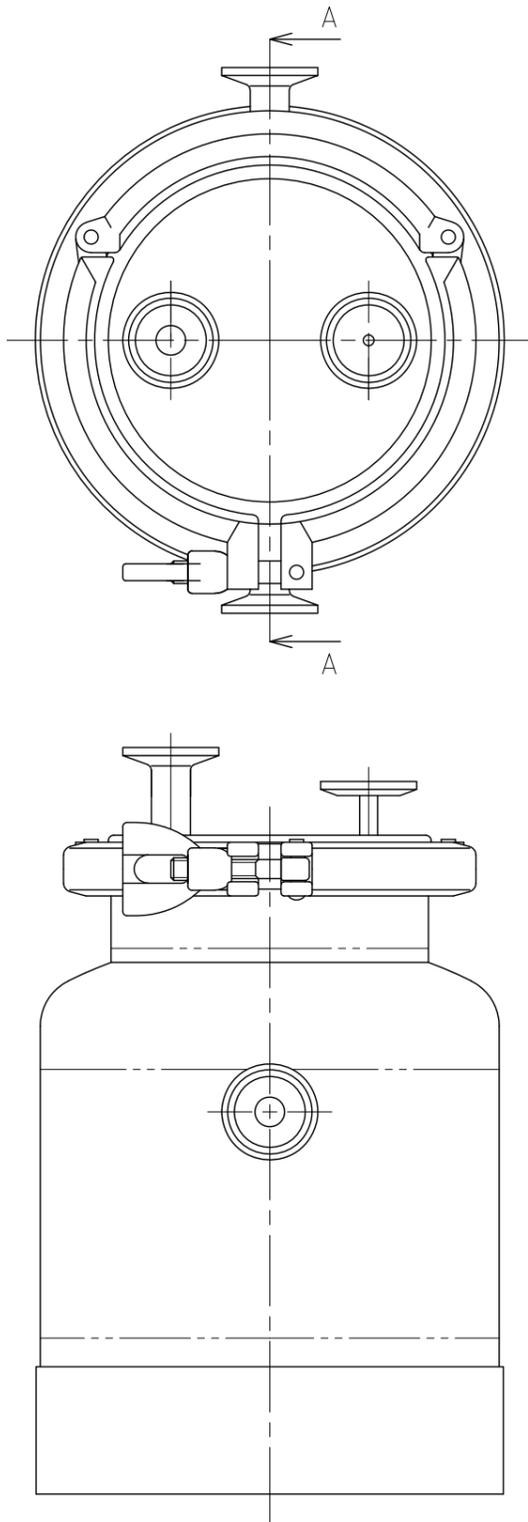
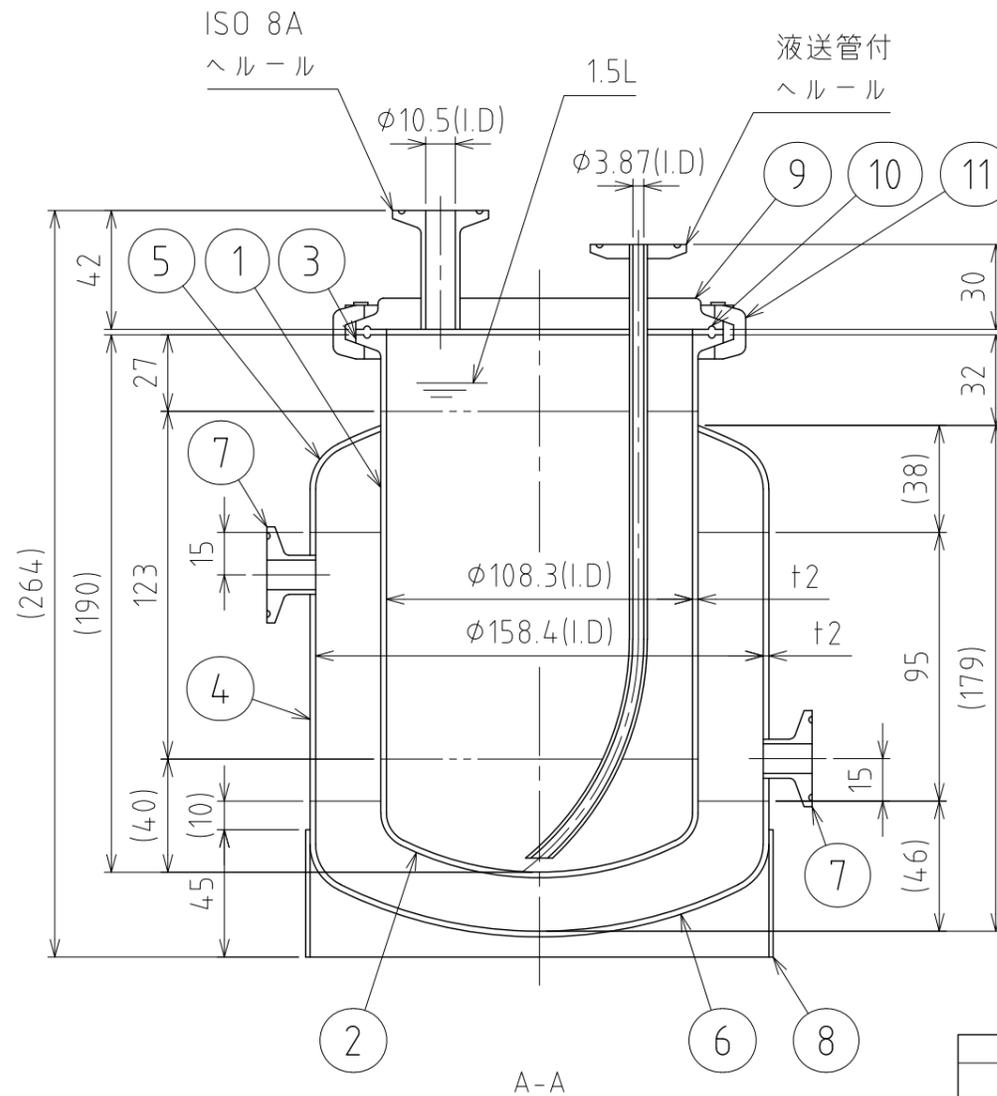


File # 091804-0



No.	PART NAME	STANDARD/SIZE	MATERIAL	QTY	NOTE
1	胴板 (A)		SUS304	1	
2	容器鏡板	10%さら型 t2	SUS304	1	
3	ヘルール (A)	ISO 4.5S φ108.3(I.D) L27	SUS304	1	
4	胴板 (B)		SUS304	1	
5	ジャケット上鏡板	10%さら型 t2	SUS304	1	
6	ジャケット下鏡板	10%さら型 t2	SUS304	1	
7	ヘルール (B)	ISO8A φ10.5 L17.3	SUS316L	2	
8	袴	t1.5	SUS304	1	
9	蓋		SUS304	1	4-005609
10	ヘルールガスケット	ISO 4.5S/40MP	シリコンゴム	1	
11	クランプバンド	ISO 4.5S/3K	SUS304	1	



注記  
 有効容量：1.5L  
 使用圧力：本体 0~0.18MPa  
                   ジャケット 0~0.18MPa  
 使用温度：本体 内容液沸点未満  
                   ジャケット 冷水~温水  
 水圧試験圧力：本体 0.27MPa  
                   ジャケット 0.27MPa  
 容器または配管に安全装置を取り付けること

仕上げ：内外面#320バフ研磨  
 袴の本体への取付は、全周溶接  
 二点鎖線は、周溶接位置

MARK	DATE	REV	APPROVED
板金溶接組立の寸法許容差は±1%又は5mmの大きい値			
NAME	ジャケット型小容量加圧容器 PVS-15		
DWG NO.	3-091804-0		
SCALE	1:2.5	CUSTOMER	規格図
<b>SANKO ASTEC INC.</b>			

DESIGN	DATE
-	2016/03/31
DRAWN	DATE
-	-
CHECKED	DATE
-	-
APPROVED	DATE
-	-