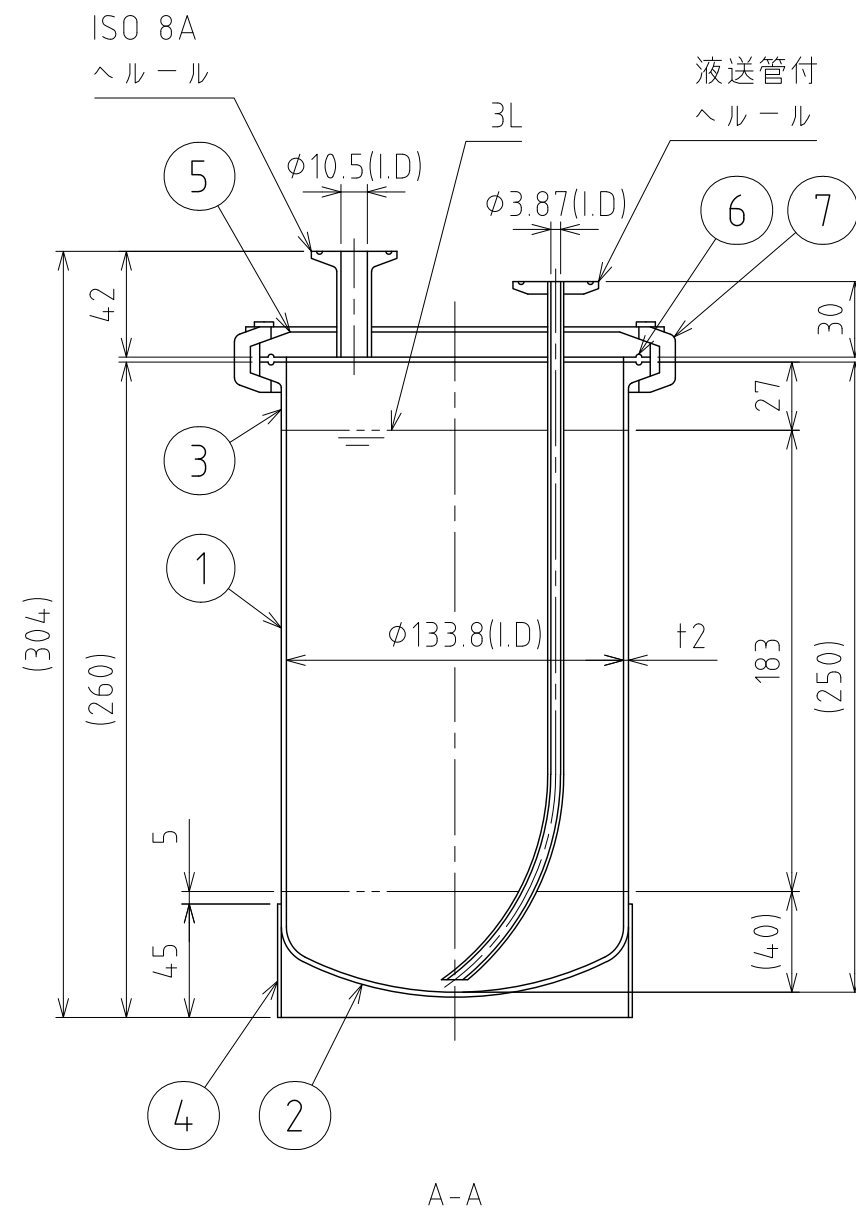
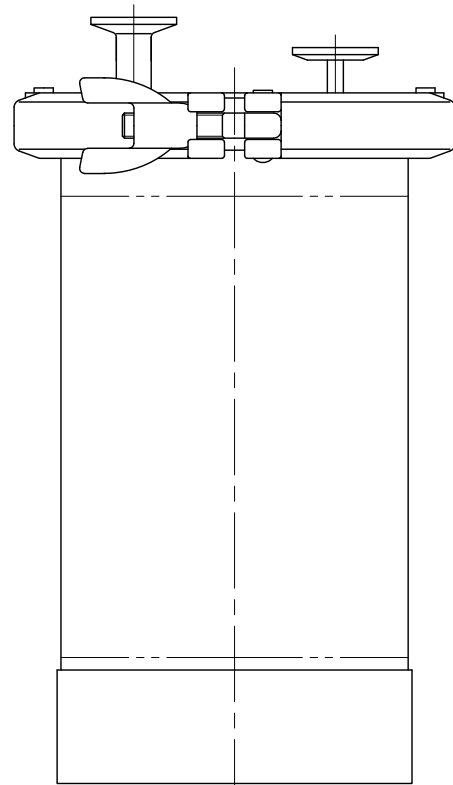
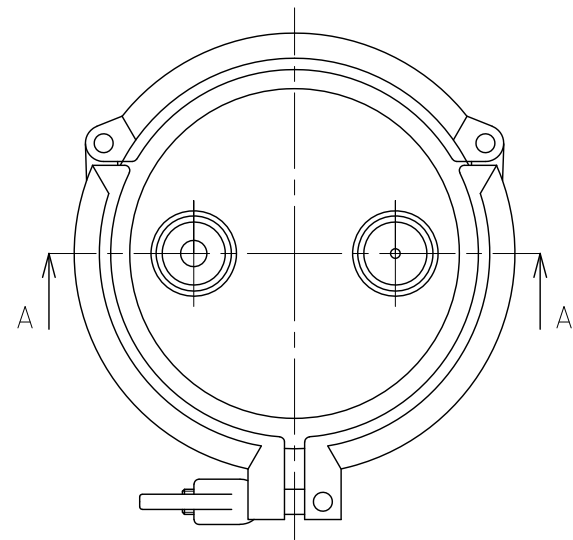


File # 091706-0



No.	PART NAME	STANDARD/SIZE	MATERIAL	QTY	NOTE
1	胴板		SUS304	1	
2	鏡板	10%さら型 t2	SUS304	1	
3	ヘルール	ISO 5S φ133.8(I.D) L27	SUS304	1	
4	袴	t1.5	SUS304	1	
5	蓋		SUS304	1	4-005611
6	ガスケット	ISO 5S/40MP	シリコンゴム	1	
7	クランプバンド	ISO 5S/3K	SUS304	1	

注記
 有効容量：3L
 使用圧力：0~0.18MPa
 使用温度：常温
 水圧試験圧力：0.27MPa
 容器または配管に安全装置を取り付けること

仕上げ：内外面#320バフ研磨
 袴の本体への取付は、全周溶接
 二点鎖線は、周溶接位置

MARK	DATE	REV	APPROVED
板金溶接組立の寸法許容差は±1%又は5mmの大きい値			
NAME	小容量加圧容器 PVS-3		
DWG NO.	3-091706-0		
SCALE	1:3	CUSTOMER	規格図
SANKO ASTEC INC.			

DESIGN	DATE
-	2016/03/31
DRAWN	DATE
-	-
CHECKED	DATE
-	-
APPROVED	DATE
-	-