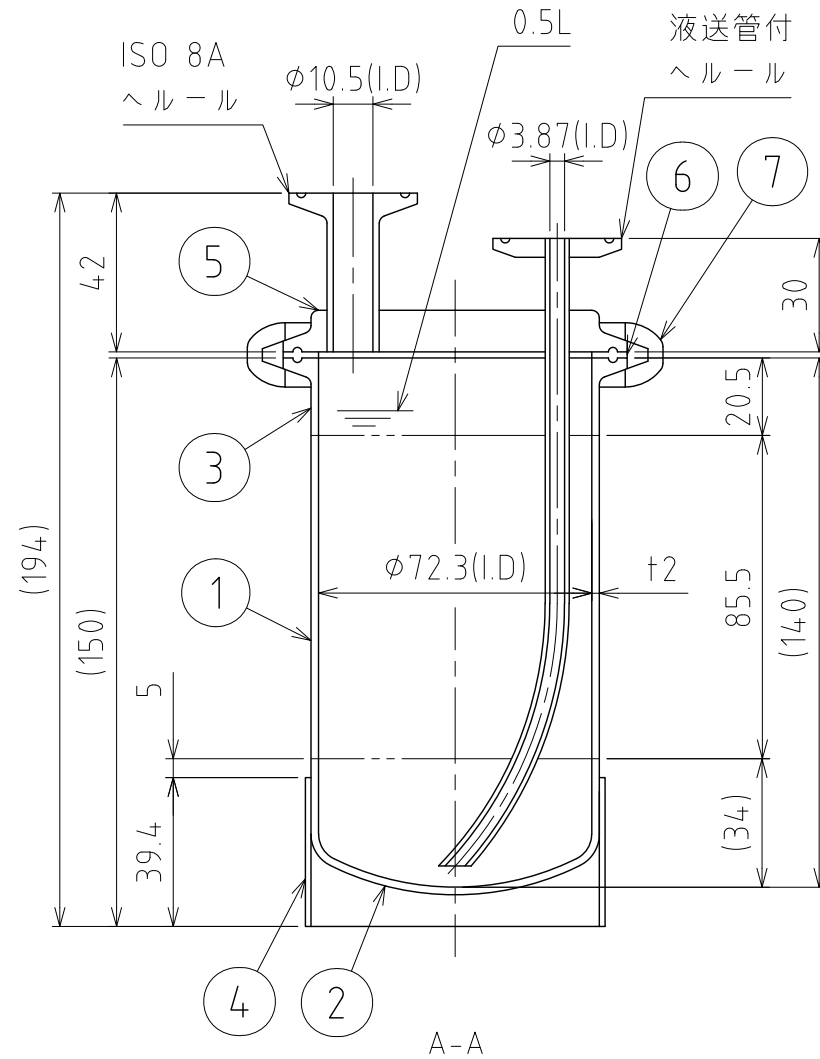
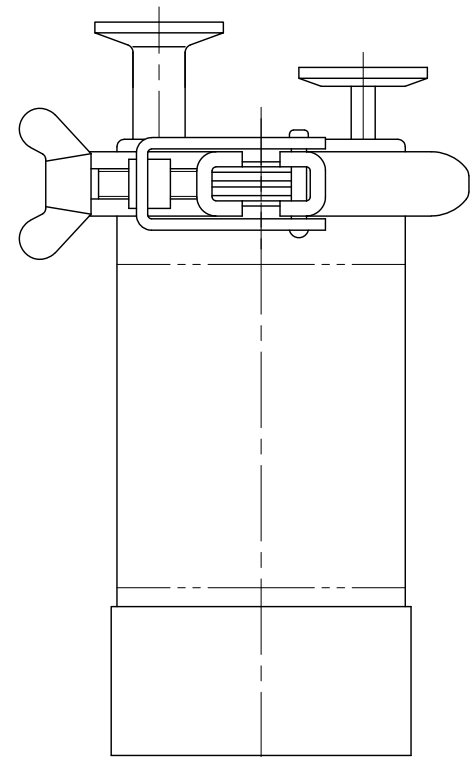
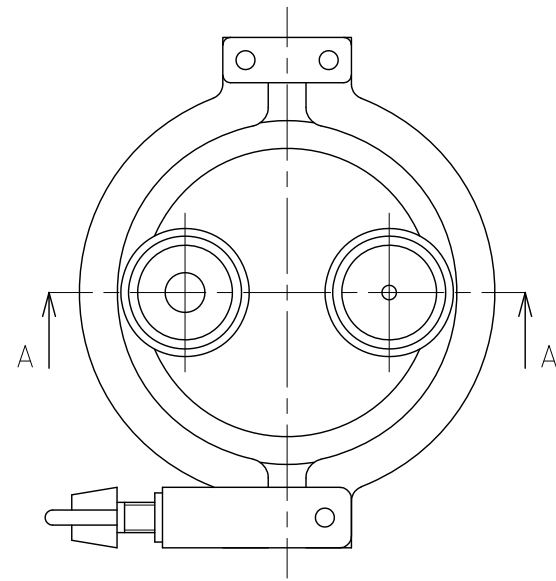


File # 091701-0



No.	PART NAME	STANDARD/SIZE	MATERIAL	QTY	NOTE
1	胴板		SUS304	1	
2	鏡板	10%さら型 t2	SUS304	1	
3	ヘルール	ISO 3S $\phi 72.3(I.D)$ L20.5	SUS304	1	
4	袴	t1.5	SUS304	1	
5	蓋		SUS304	1	4-005606
6	ヘルールガスケット	ISO 3S/40MP	シリコンゴム	1	
7	クランプバンド	ISO 3S/低圧	SUS304	1	

注記  
 有効容量：0.5L  
 使用圧力：0~0.18MPa  
 使用温度：常温  
 水圧試験圧力：0.27MPa  
 容器または配管に安全装置を取り付けること

仕上げ：内外面#320バフ研磨  
 袴の本体への取付は、全周溶接  
 二点鎖線は、周溶接位置

MARK	DATE	REV	APPROVED
板金溶接組立の寸法許容差は±1%又は5mmの大きい値			
DESIGN	DATE	NAME	小容量加圧容器 PVS-05
-	2016/03/31	DWG NO.	
DRAWN	DATE	SCALE	1:2 CUSTOMER 規格図
-	-	APPROVED	
CHECKED	DATE	<b>SANKO ASTEC INC.</b>	
-	-		
APPROVED	DATE		
-	-		