

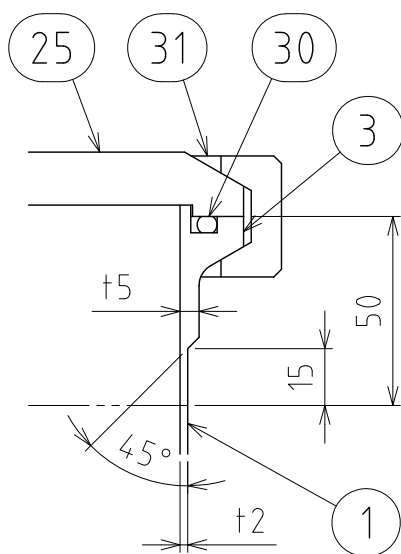
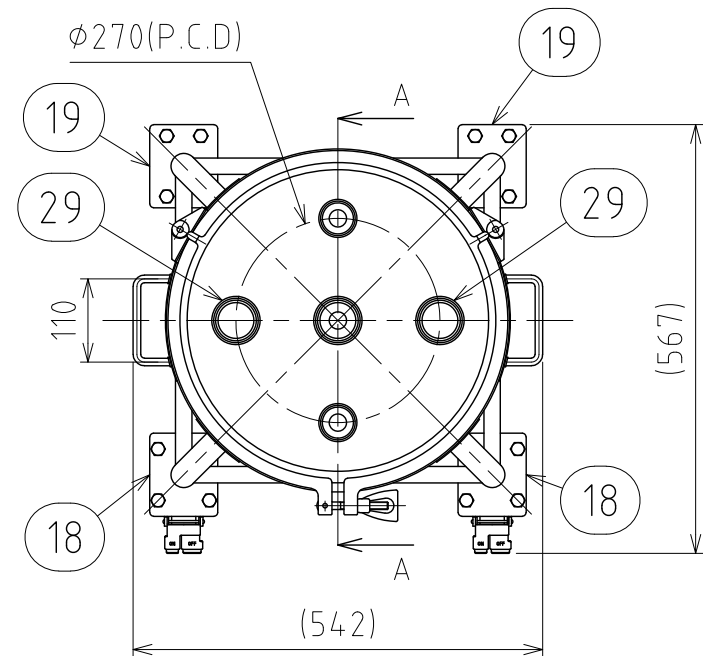
No.	PART NAME	STANDARD/SIZE	MATERIAL	QTY	NOTE
1	胴板 (A)		SUS304	1	
2	鏡板	10%さら型 t2	SUS304	1	
3	ヘルール (A)	400A 30° L50 オリゲ型	SUS304	1	
4	タンクフランジ	φ130(O.D)	SUS316L	1	
5	タンクボトムバルブ	SD/ISO 1S φ23(I.D)	SUS316L	1	フランジ型
6	胴板 (B)		SUS304	1	
7	ジャケット上鏡板	10%さら型 t2	SUS304	1	
8	ジャケット下鏡板	10%さら型 t2	SUS304	1	
9	閉鎖リング	t2	SUS304	1	
10	ヘルール (B)	ISO 15A φ18.4(I.D) L17.3	SUS316L	1	
11	ヘルール (C) ロング	ISO 15A φ18.4(I.D) L42	SUS316L	1	
12	アテ板 (A)	40×160×t1.2/R4	SUS304	2	
13	サニタリー取っ手	φ10丸棒	SUS304	2	
14	アテ板 (B)	φ80×t1.5	SUS304	4	
15	ネック付エルボ	φ34×t2×H77	SUS304	4	
16	パイプ脚	φ34×t2×L366	SUS304	4	
17	補強パイプ (A) 上段	φ21.7×t1×L382	SUS304	1	
18	補強パイプ (B) 下段	φ21.7×t1×L382	SUS304	3	
19	キャスター取付座 (A)		SUS304	2	4-005008
20	キャスター取付座 (B)		SUS304	2	4-005009
21	六角ボルト	M10×L20	SUS304	16	
22	六角ナット	M10	SUS304	16	
23	スプリングワッシャ	M10用	SUS304	16	
24	キャスター (A) ストッパー付	315S-UB-100/ハンマー	SUS/クワ車	2	
25	キャスター (B)	320SR-UB-100/ハンマー	SUS/クワ車	2	
26	ヘルールキャップ	400A 30° オリゲ型	SUS304	1	
27	サニタリーパイプ	ISO 2S L40.5	SUS304	1	
28	ヘルール (D)	ISO 2S φ47.8(I.D) L20.5	SUS304	1	
29	ヘルール (E) ロング	ISO 1S φ23(I.D) L42	SUS304	2	
30	ヘルール (F) ロング	ISO 2S φ47.8(I.D) L42	SUS304	2	
31	オリング	AS568B #385	シリコンゴム	1	
32	クランプバンド	400A 30°/ 3K	SUS304	1	

注記

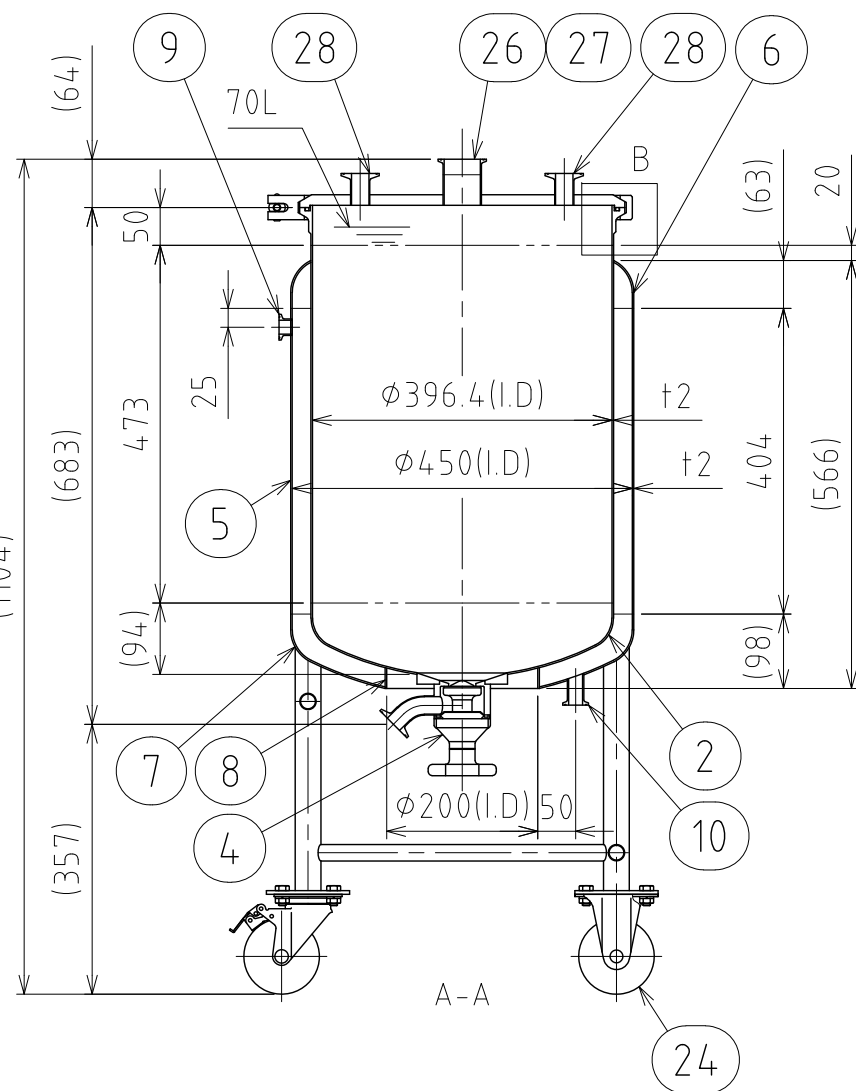
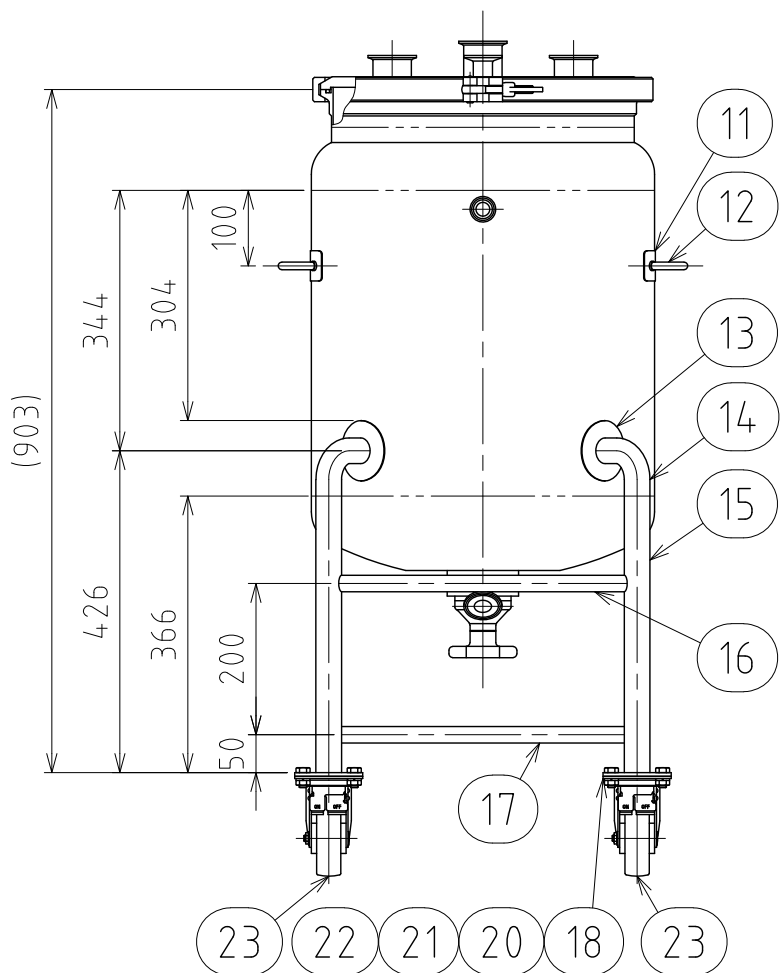
有効容量：70L
 ジャケット容量：17.1L(排出口まで)
 使用圧力：本体 0~0.18MPa/ジャケット 0~0.09MPa
 使用温度：本体 内容液沸点未満/ジャケット 冷水~温水
 水圧試験圧力：本体 0.27MPa/ジャケット 0.14MPa

容器または配管に安全装置を取り付けること
 仕上げ：内外面 #320バフ研磨
 二点鎖線は、周溶接位置
 使用重量は、製品を含み 326kg以下
 溶接各部は、圧力容器構造規格に準ずる

MARK	DATE	REV	APPROVED
板金溶接組立の寸法許容差は±1%又は5mmの大きい値			
DESIGN	DATE	NAME	ジャケット型脚付ヘルールオープン加圧容器 / タンクボトムバルブ PVFLJ-B-400-70 / フランジ型
-	2016/03/31		
DRAWN	DATE	DWG NO.	3-091607A-0
-	-		
CHECKED	DATE	SCALE	1:10 CUSTOMER 規格図
-	-		
APPROVED	DATE	SANKO ASTEC INC.	
-	-		



B部詳細 S=1:2



A-A

No.	PART NAME	STANDARD/SIZE	MATERIAL	QTY	NOTE
1	胴板 (A)		SUS304	1	
2	鏡板	10%さら型 t2	SUS304	1	
3	ヘルール (A)	400A 30° L50 オリゲ型	SUS304	1	
4	タンクボトムバルブ	SD/ISO 1S φ23(I.D)/φ120	SUS316L	1	直溶接型
5	胴板 (B)		SUS304	1	
6	ジャケット上鏡板	10%さら型 t2	SUS304	1	
7	ジャケット下鏡板	10%さら型 t2	SUS304	1	
8	閉鎖リング	t2	SUS304	1	
9	ヘルール (B)	ISO 15A φ18.4(I.D) L17.3	SUS316L	1	
10	ヘルール (C) ロング	ISO 15A φ18.4(I.D) L42	SUS316L	1	
11	アテ板 (A)	40×160×t1.2/R4	SUS304	2	
12	サニタリー取っ手	φ10丸棒	SUS304	2	
13	アテ板 (B)	φ80×t1.5	SUS304	4	
14	ネック付エルボ	φ34×t2×H77	SUS304	4	
15	パイプ脚	φ34×t2×L366	SUS304	4	
16	補強パイプ (A) 上段	φ21.7×t1×L382	SUS304	1	
17	補強パイプ (B) 下段	φ21.7×t1×L382	SUS304	3	
18	キャスター取付座 (A)		SUS304	2	4-005008
19	キャスター取付座 (B)		SUS304	2	4-005009
20	六角ボルト	M10×L20	SUS304	16	
21	六角ナット	M10	SUS304	16	
22	スプリングワッシャ	M10用	SUS304	16	
23	キャスター (A) ストッパー付	315S-UB-100/ハンマー	SUS/クワ車	2	
24	キャスター (B)	320SR-UB-100/ハンマー	SUS/クワ車	2	
25	ヘルールキャップ	400A 30° オリゲ型	SUS304	1	
26	サニタリーパイプ	ISO 2S L40.5	SUS304	1	
27	ヘルール (D)	ISO 2S φ47.8(I.D) L20.5	SUS304	1	
28	ヘルール (E) ロング	ISO 1S φ23(I.D) L42	SUS304	2	
29	ヘルール (F) ロング	ISO 2S φ47.8(I.D) L42	SUS304	2	
30	オリング	AS568B #385	シリコンゴム	1	
31	クランプバンド	400A 30°/ 3K	SUS304	1	

注記

有効容量：70L
 ジャケット容量：17.1L(排出口まで)
 使用圧力：本体 0~0.18MPa/ジャケット 0~0.09MPa
 使用温度：本体 内容液沸点未満/ジャケット 冷水~温水
 水圧試験圧力：本体 0.27MPa/ジャケット 0.14MPa

容器または配管に安全装置を取り付けること
 仕上げ：内外面#320バフ研磨
 二点鎖線は、周溶接位置
 使用重量は、製品を含み326kg以下
 溶接各部は、圧力容器構造規格に準ずる

MARK	DATE	REV	APPROVED
板金溶接組立の寸法許容差は±1%又は5mmの大きい値			
DESIGN	DATE	NAME	ジャケット型脚付ヘルールオープン加圧容器 / タンクボトムバルブ PVFLJ-B-400-70 / 直溶接型
-	2016/03/31		
DRAWN	DATE	DWG NO.	3-091607B-0
-	-		
CHECKED	DATE	SCALE	1:10
-	-	CUSTOMER	規格図
APPROVED	DATE	SANKO ASTEC INC.	
-	-		