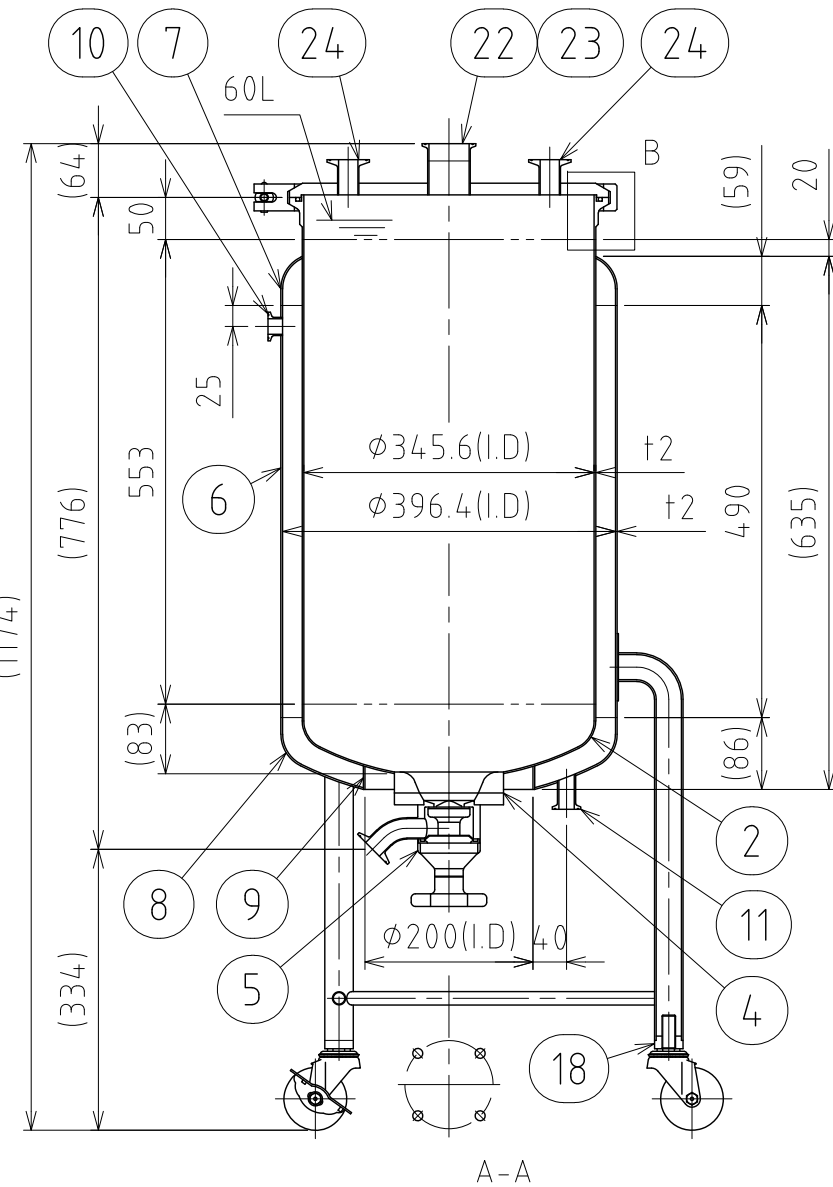
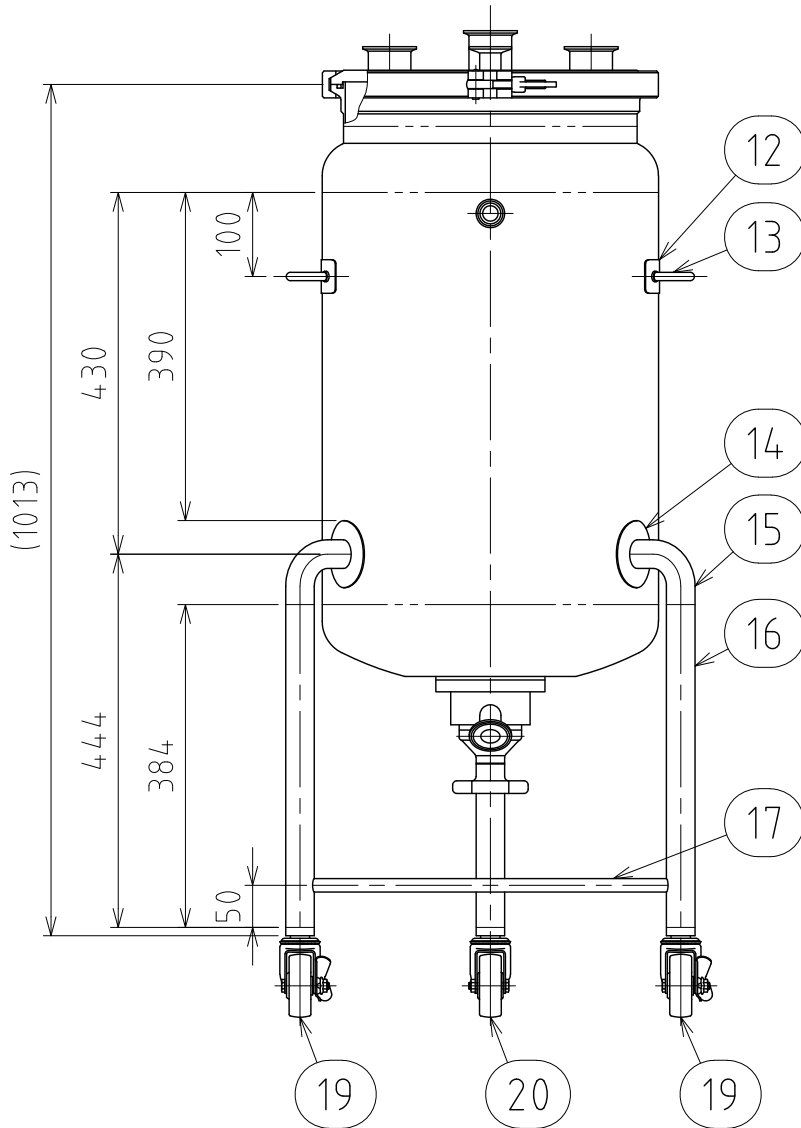


B部詳細 S=1:2



A-A

No.	PART NAME	STANDARD/SIZE	MATERIAL	QTY	NOTE
1	胴板 (A)		SUS304	1	
2	鏡板	10%さら型 t2	SUS304	1	
3	ヘルール (A)	350A 30° L50 Oリング型	SUS304	1	
4	タンクフランジ	φ130(O.D)	SUS316L	1	
5	タンクボトムバルブ	SD/ISO 1S φ23(I.D)	SUS316L	1	フランジ型
6	胴板 (B)		SUS304	1	
7	ジャケット上鏡板	10%さら型 t2	SUS304	1	
8	ジャケット下鏡板	10%さら型 t2	SUS304	1	
9	閉鎖リング	t2	SUS304	1	
10	ヘルール (B)	ISO 15A φ18.4(I.D) L17.3	SUS316L	1	
11	ヘルール (C) ロング	ISO 15A φ18.4(I.D) L42	SUS316L	1	
12	アテ板 (A)	40×160×t1.2/R4	SUS304	2	
13	サニタリー取っ手	φ10丸棒	SUS304	2	
14	アテ板 (B)	φ80×t1.5	SUS304	3	
15	ネック付エルボ	φ34×t2×H77	SUS304	3	
16	パイプ脚	φ34×t2×L384	SUS304	3	
17	補強パイプ	φ16×t1×L424	SUS304	3	
18	キャスター取付座		SUS304	3	4-005021
19	キャスター (A) ストッパー付	315SA-UB-75/ハンマー	SUS/ウレタン	2	
20	キャスター (B)	320SA-UB-75/ハンマー	SUS/ウレタン	1	
21	ヘルールキャップ	350A 30° Oリング型	SUS304	1	
22	サニタリーパイプ	ISO 2S L40.5	SUS304	1	
23	ヘルール (D)	ISO 2S φ47.8(I.D) L20.5	SUS304	1	
24	ヘルール (E) ロング	ISO 1S φ23(I.D) L42	SUS304	2	
25	ヘルール (F) ロング	ISO 2S φ47.8(I.D) L42	SUS304	2	
26	Oリング	AS568B #383	シリコンゴム	1	
27	クランプバンド	350A 30°/ 3K	SUS304	1	

注記

有効容量：60L

ジャケット容量：17L(排出口まで)

使用圧力：本体0~0.18MPa/ジャケット0~0.09MPa

使用温度：本体 内容液沸点未満/ジャケット 冷水~温水

水圧試験圧力：本体 0.27MPa/ジャケット 0.14MPa

容器又は配管に安全装置を取り付けること

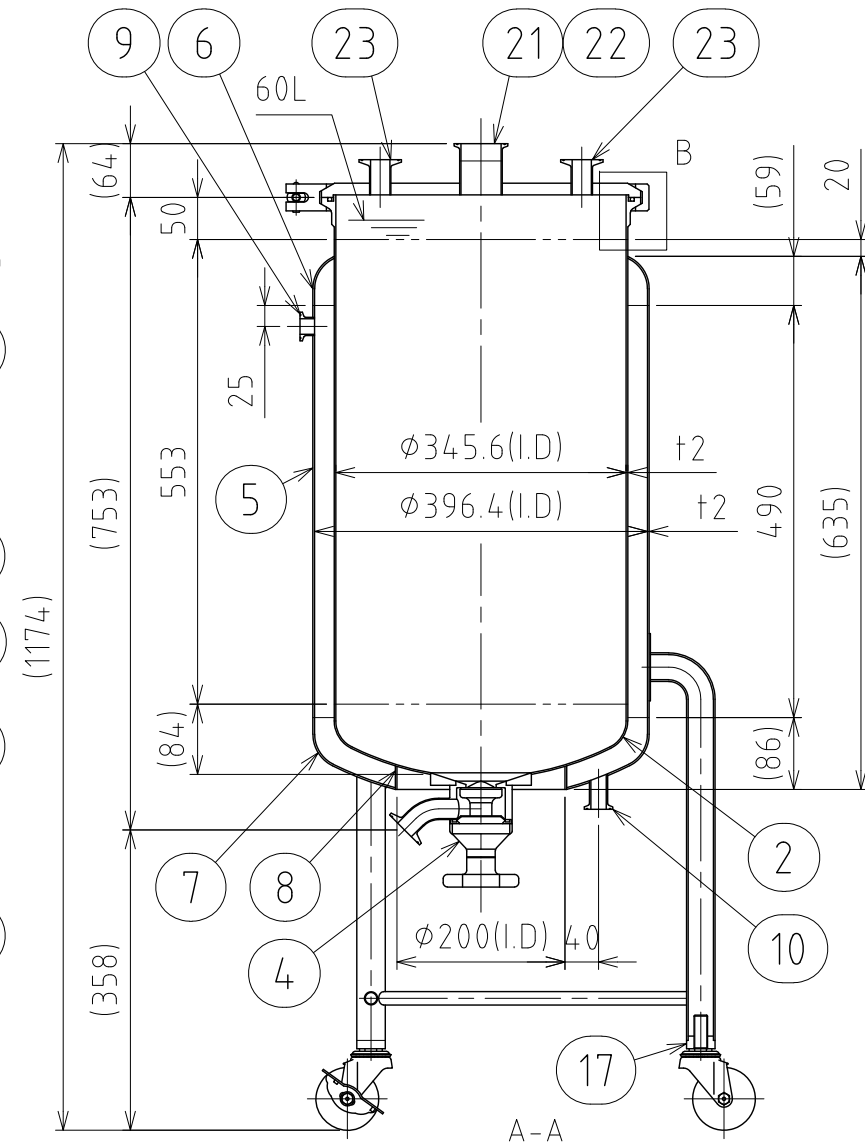
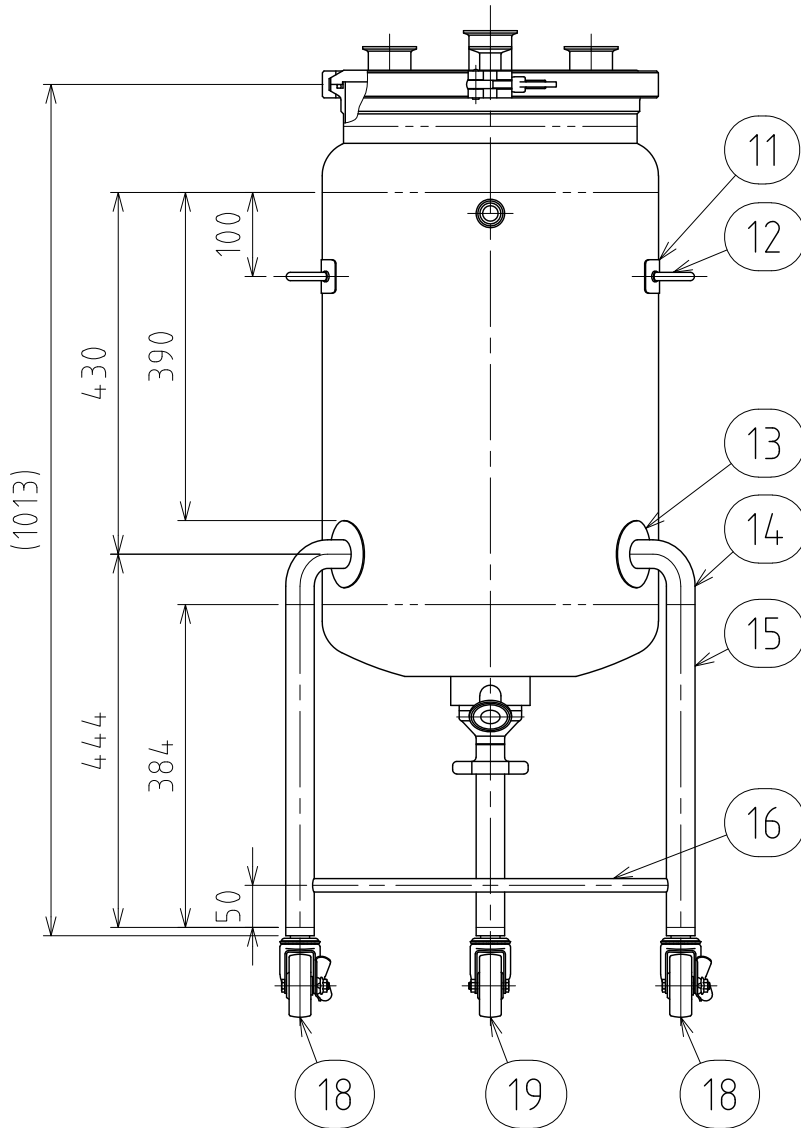
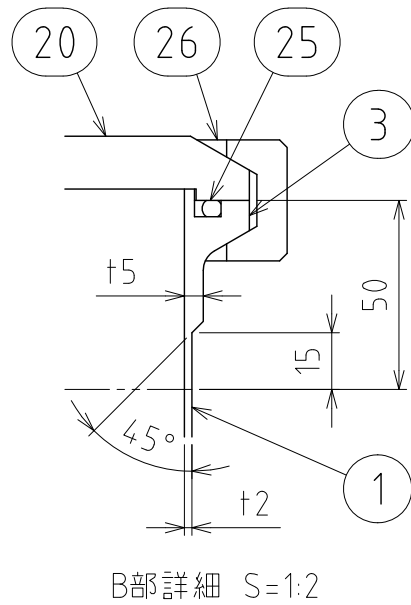
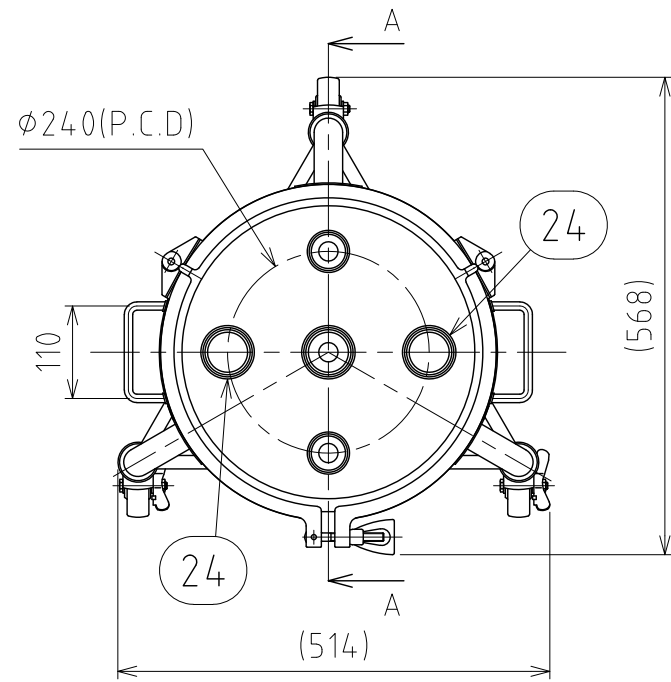
仕上げ：内外面#320バフ研磨

二点鎖線は、周溶接位置

使用重量は、製品を含み195kg以下

溶接各部は、圧力容器構造規格に準ずる

MARK	DATE	REV	APPROVED
板金溶接組立の寸法許容差は±1%又は5mmの大きい値			
DESIGN	DATE	NAME	ジャケット型脚付ヘルールオープン加圧容器 / タンクボトムバルブ PVFLJ-B-350-60/フランジ型
-	2016/03/31	-	
DRAWN	DATE	DWG NO.	3-091606A-0
-	-	-	
CHECKED	DATE	SCALE	1:9 CUSTOMER 規格図
-	-	-	
APPROVED	DATE	<b>SANKO ASTEC INC.</b>	
-	-		



No.	PART NAME	STANDARD/SIZE	MATERIAL	QTY	NOTE
1	胴板 (A)		SUS304	1	
2	鏡板	10%さら型 t2	SUS304	1	
3	ヘルール (A)	350A 30° L50 Oリング型	SUS304	1	
4	タンクボトムバルブ	SD/ISO 1S φ23(I.D)/φ120	SUS316L	1	直溶接型
5	胴板 (B)		SUS304	1	
6	ジャケット上鏡板	10%さら型 t2	SUS304	1	
7	ジャケット下鏡板	10%さら型 t2	SUS304	1	
8	閉鎖リング	t2	SUS304	1	
9	ヘルール (B)	ISO 15A φ18.4(I.D) L17.3	SUS316L	1	
10	ヘルール (C) ロング	ISO 15A φ18.4(I.D) L42	SUS316L	1	
11	アテ板 (A)	40×160×t1.2/R4	SUS304	2	
12	サニタリー取っ手	φ10丸棒	SUS304	2	
13	アテ板 (B)	φ80×t1.5	SUS304	3	
14	ネック付エルボ	φ34×t2×H77	SUS304	3	
15	パイプ脚	φ34×t2×L384	SUS304	3	
16	補強パイプ	φ16×t1×L424	SUS304	3	
17	キャスター取付座		SUS304	3	4-005021
18	キャスター (A) ストッパー付	315SA-UB-75/ハンマー	SUS/ウレタン車	2	
19	キャスター (B)	320SA-UB-75/ハンマー	SUS/ウレタン車	1	
20	ヘルールキャップ	350A 30° Oリング型	SUS304	1	
21	サニタリーパイプ	ISO 2S L40.5	SUS304	1	
22	ヘルール (D)	ISO 2S φ47.8(I.D) L20.5	SUS304	1	
23	ヘルール (E) ロング	ISO 1S φ23(I.D) L42	SUS304	2	
24	ヘルール (F) ロング	ISO 2S φ47.8(I.D) L42	SUS304	2	
25	Oリング	AS568B #383	シリコンゴム	1	
26	クランプバンド	350A 30°/ 3K	SUS304	1	

注記

有効容量：60L

ジャケット容量：17L(排出口まで)

使用圧力：本体0~0.18MPa/ジャケット0~0.09MPa

使用温度：本体 内容液沸点未満/ジャケット 冷水~温水

水圧試験圧力：本体 0.27MPa/ジャケット 0.14MPa

容器又は配管に安全装置を取り付けること

仕上げ：内外面#320バフ研磨

二点鎖線は、周溶接位置

使用重量は、製品を含み195kg以下

溶接各部は、圧力容器構造規格に準ずる

DESIGN	DATE
-	2016/03/31
DRAWN	DATE
-	-
CHECKED	DATE
-	-
APPROVED	DATE
-	-

MARK	DATE	REV	APPROVED
板金溶接組立の寸法許容差は±1%又は5mmの大きい値			
NAME	ジャケット型脚付ヘルールオープン加圧容器 / タンクボトムバルブ PVFLJ-B-350-60 / 直溶接型		
DWG NO.	3-091606B-0		
SCALE	1:9	CUSTOMER	規格図
<b>SANKO ASTEC INC.</b>			