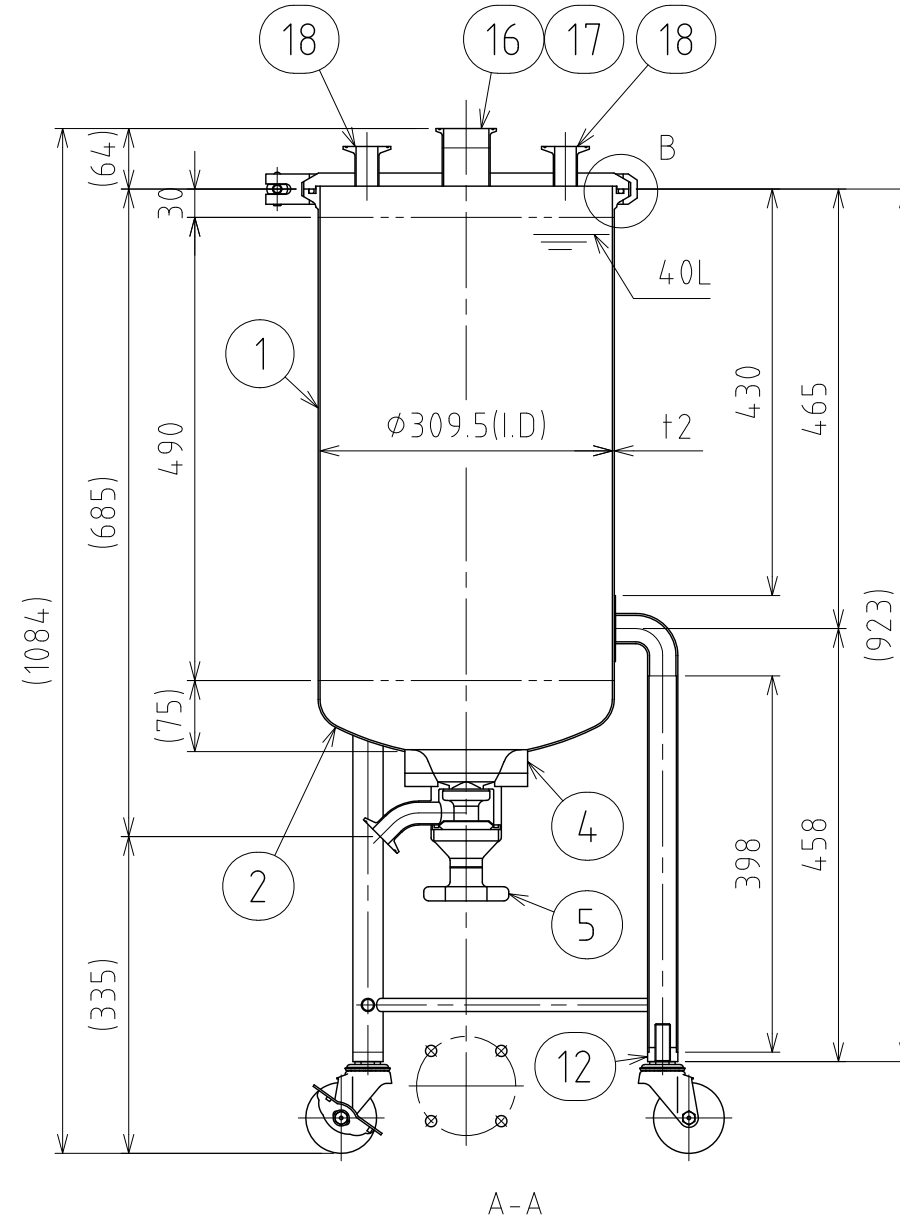
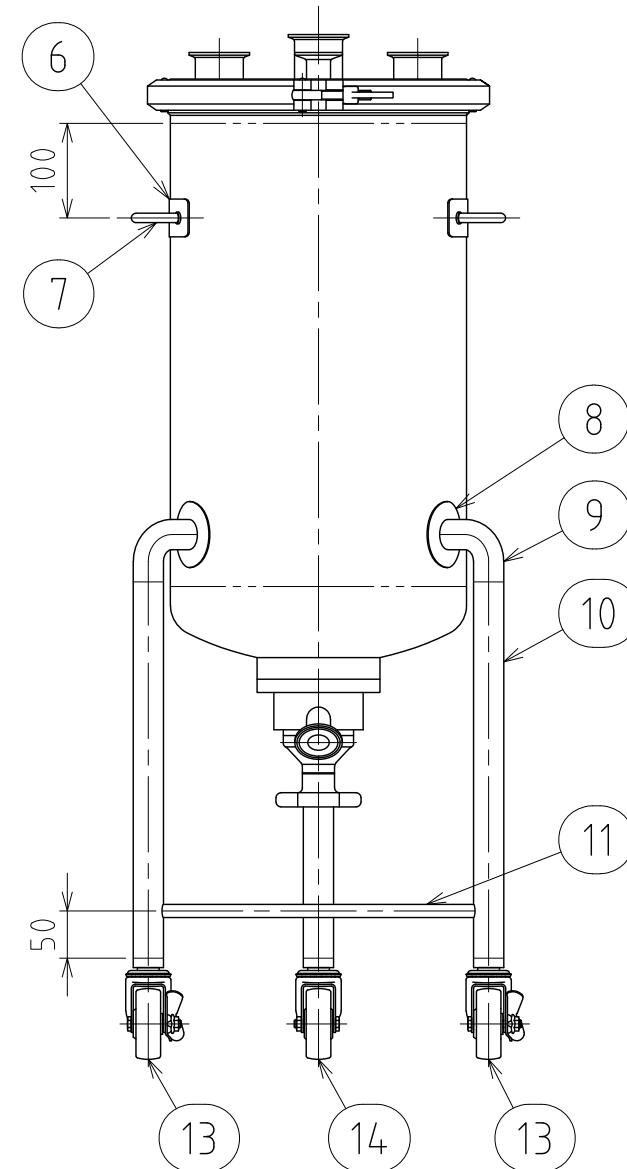


B部詳細 S=1:2



A-A

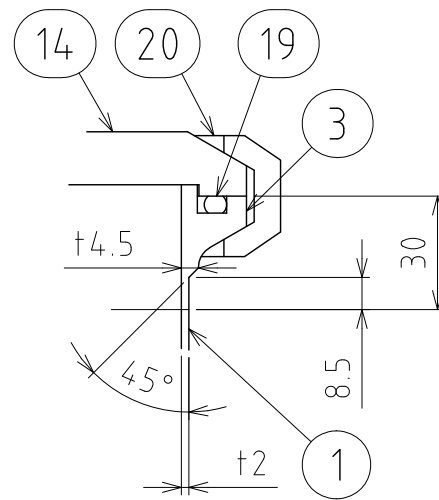
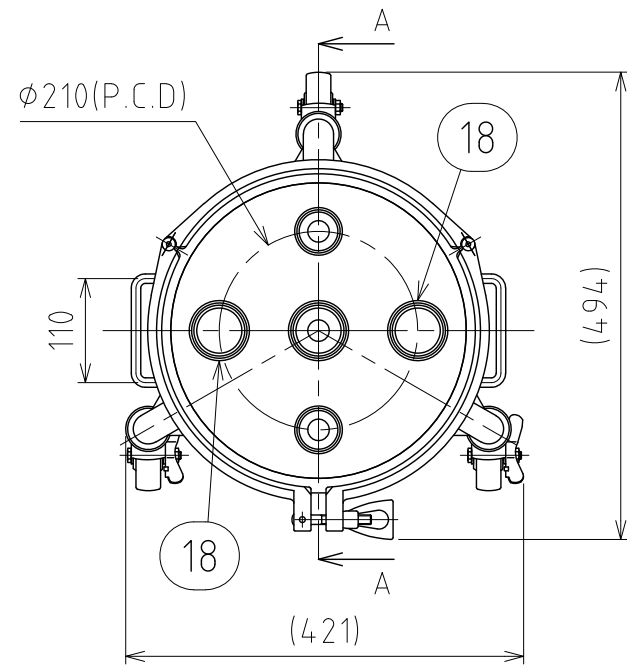
No.	PART NAME	STANDARD/SIZE	MATERIAL	QTY	NOTE
1	胴板		SUS304	1	
2	鏡板	10%さら型 t2	SUS304	1	
3	ヘルール (A)	300A 30° L30 Oリング型	SUS304	1	
4	タンクフランジ	φ130(O.D)	SUS316L	1	
5	タンクボトムバルブ	SD/ISO 1S φ23(I.D)	SUS316L	1	フランジ型
6	アテ板 (A)	40×160×t1.2/R4	SUS304	2	
7	サニタリー取っ手	φ10丸棒	SUS304	2	
8	アテ板 (B)	φ70×t1.2	SUS304	3	
9	ネック付エルボ	φ32×t2×H66	SUS304	3	
10	パイプ脚	φ32×t1.5×L398	SUS304	3	
11	補強パイプ	φ14×t1×L332	SUS304	3	
12	キャスター取付座		SUS304	3	4-005020
13	キャスター (A) ストッパー付	315SA-UB-75/ハンマー	SUS/クワ車	2	
14	キャスター (B)	320SA-UB-75/ハンマー	SUS/クワ車	1	
15	ヘルールキャップ	300A 30° Oリング型	SUS304	1	
16	サニタリーパイプ	ISO 2S L40.5	SUS304	1	
17	ヘルール (B)	ISO 2S φ47.8(I.D) L20.5	SUS304	1	
18	ヘルール (C) ロング	ISO 1S φ23(I.D) L42	SUS304	2	
19	ヘルール (D) ロング	ISO 2S φ47.8(I.D) L42	SUS304	2	
20	Oリング	V325	シリコンゴム	1	
21	クランプバンド	300A 30° / 3K	SUS304	1	

注記

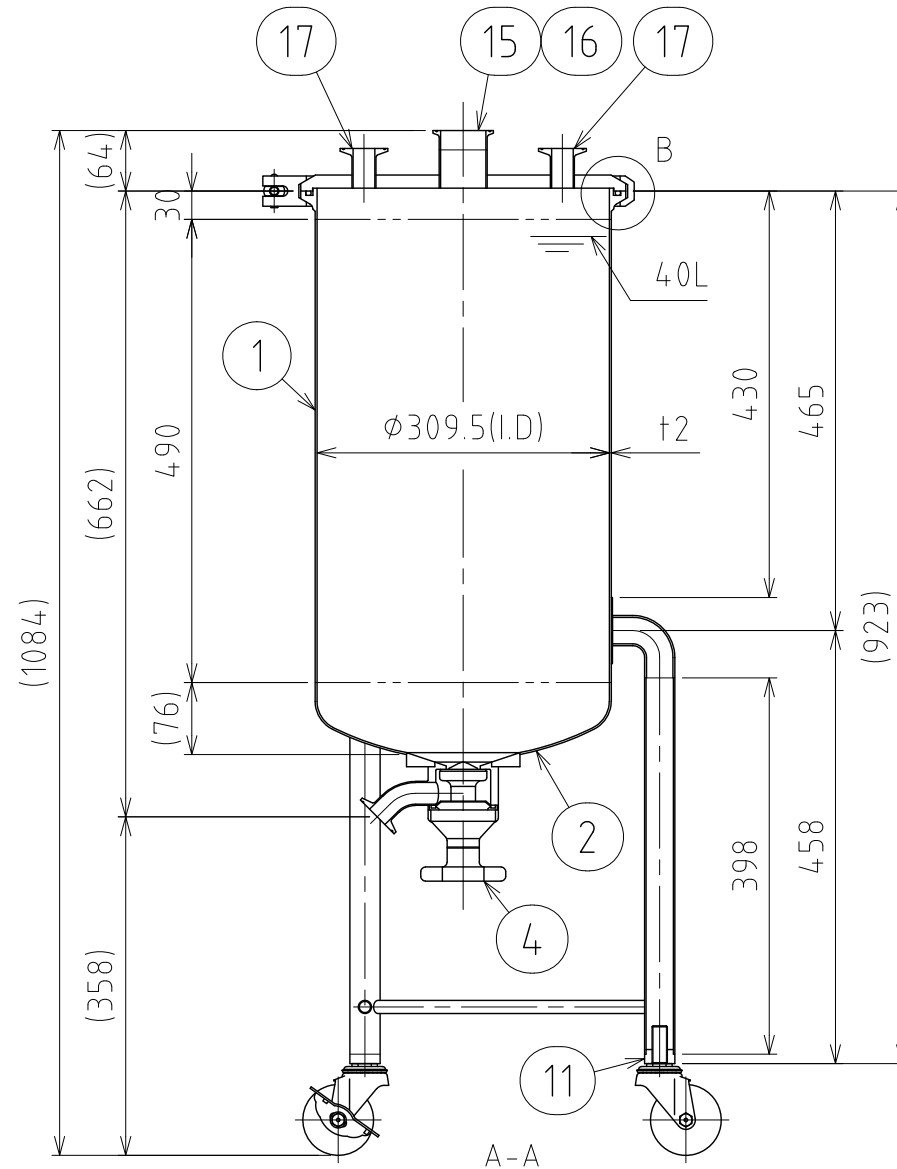
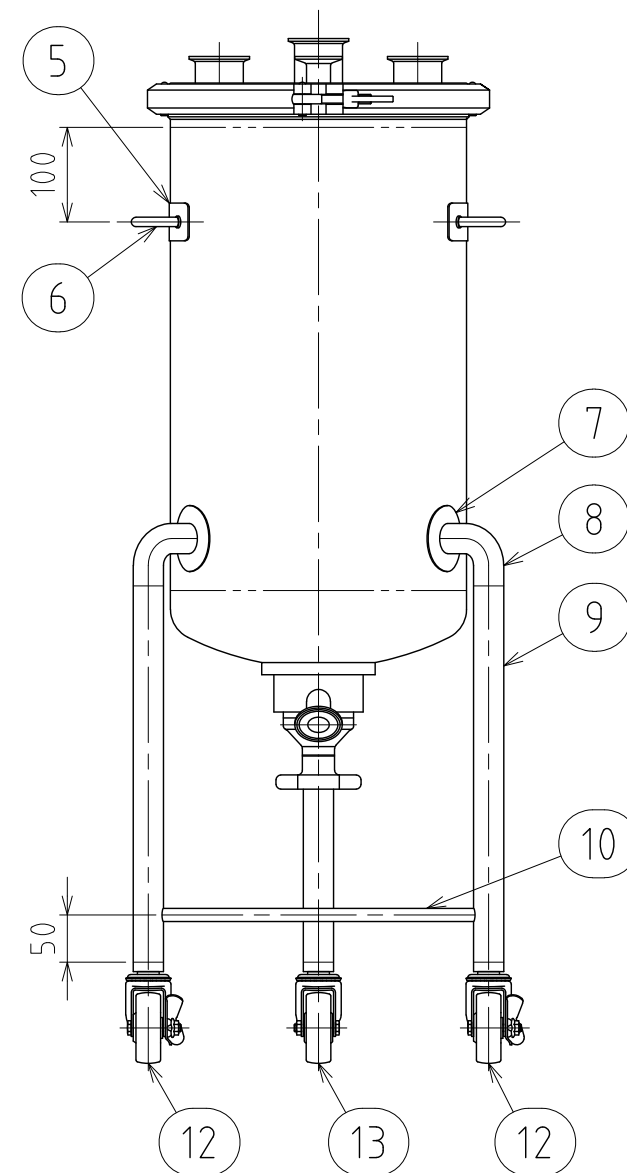
有効容量：40L
 使用圧力：0~0.18MPa
 使用温度：常温
 水圧試験圧力：0.27MPa
 容器または配管に安全装置を取り付けること

仕上げ：内外面#320バフ研磨
 二点鎖線は、周溶接位置
 使用重量は、製品を含み195kg以下
 溶接各部は、圧力容器構造規格に準ずる

MARK	DATE	REV	APPROVED
板金溶接組立の寸法許容差は±1%又は5mmの大きい値			
DESIGN	DATE	NAME	脚付ヘルールオープン加圧容器・タンクボトムバルブ PVFL-B-300-40/フランジ型
-	2016/03/31	-	
DRAWN	DATE	DWG NO.	3-091406A-0
-	-	-	
CHECKED	DATE	SCALE	1:8
-	-	CUSTOMER	規格図
APPROVED	DATE	SANKO ASTEC INC.	
Ishihata	-		



B部詳細 S=1:2



No.	PART NAME	STANDARD/SIZE	MATERIAL	QTY	NOTE
1	胴板		SUS304	1	
2	鏡板	10%さら型 t2	SUS304	1	
3	ヘルール(A)	300A 30° L30 Oリング型	SUS304	1	
4	タンクボトムバルブ	SD/ISO 1S φ23(I.D)/φ120	SUS316L	1	直溶接型
5	アテ板(A)	40×160×t1.2/R4	SUS304	2	
6	サニタリー取っ手	φ10丸棒	SUS304	2	
7	アテ板(B)	φ70×t1.2	SUS304	3	
8	ネック付エルボ	φ32×t2×H66	SUS304	3	
9	パイプ脚	φ32×t1.5×L398	SUS304	3	
10	補強パイプ	φ14×t1×L332	SUS304	3	
11	キャスター取付座		SUS304	3	4-005020
12	キャスター(A)ストッパー付	315SA-UB-75/ハンマー	SUS/クワカ車	2	
13	キャスター(B)	320SA-UB-75/ハンマー	SUS/クワカ車	1	
14	ヘルールキャップ	300A 30° Oリング型	SUS304	1	
15	サニタリーパイプ	ISO 2S L40.5	SUS304	1	
16	ヘルール(B)	ISO 2S φ47.8(I.D) L20.5	SUS304	1	
17	ヘルール(C) ロング	ISO 1S φ23(I.D) L42	SUS304	2	
18	ヘルール(D) ロング	ISO 2S φ47.8(I.D) L42	SUS304	2	
19	Oリング	V325	シリコンゴム	1	
20	クランプバンド	300A 30°/ 3K	SUS304	1	

注記
 有効容量：40L
 使用圧力：0~0.18MPa
 使用温度：常温
 水圧試験圧力：0.27MPa
 容器または配管に安全装置を取り付けること

仕上げ：内外面#320バフ研磨
 二点鎖線は、周溶接位置
 使用重量は、製品を含み195kg以下
 溶接各部は、圧力容器構造規格に準ずる

MARK	DATE	REV	APPROVED
板金溶接組立の寸法許容差は±1%又は5mmの大きい値			
DESIGN	DATE	NAME	脚付ヘルールオープン加圧容器・タンクボトムバルブ PVFL-B-300-40/直溶接型
-	2016/03/31		
DRAWN	DATE	DWG NO.	3-091406B-0
-	-		
CHECKED	DATE	SCALE	1:8
-	-	CUSTOMER	規格図
APPROVED	DATE	SANKO ASTEC INC.	
Ishihata	-		