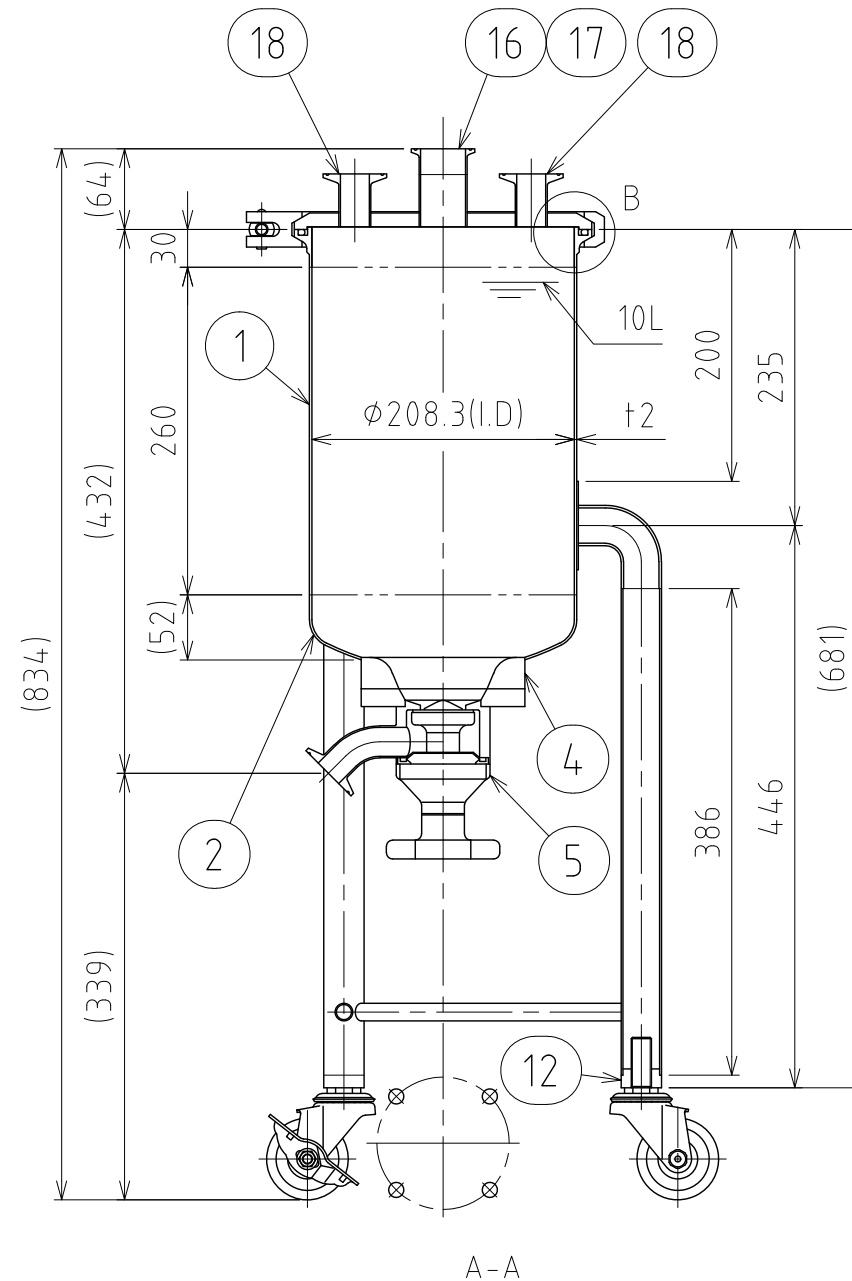
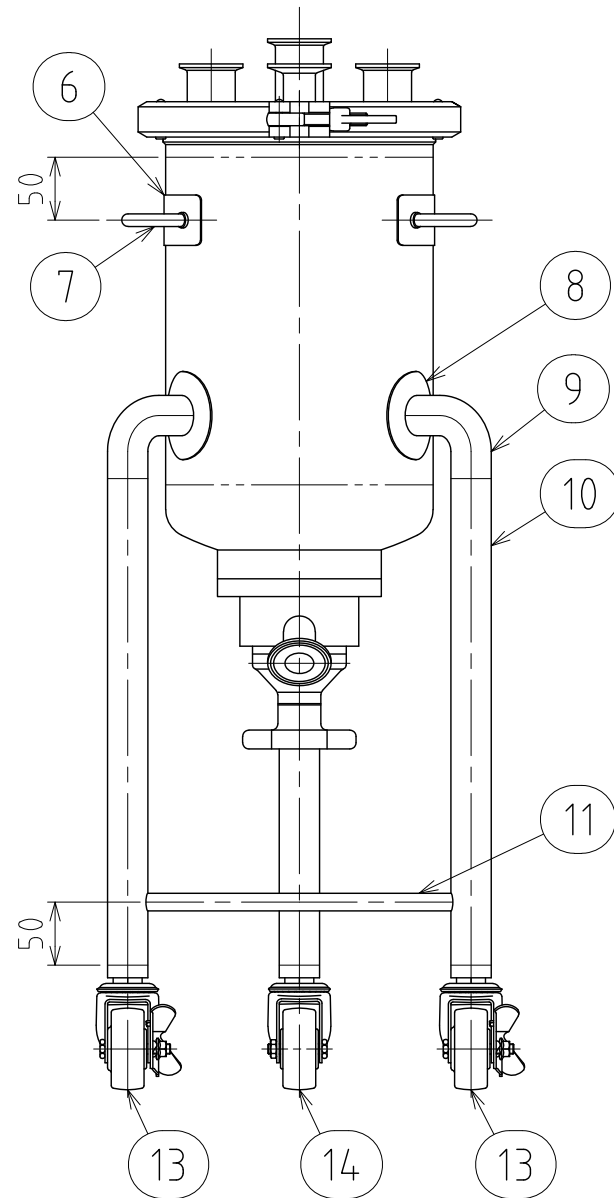


B部詳細 S=1:2

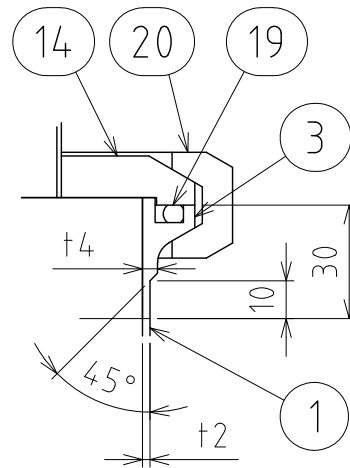
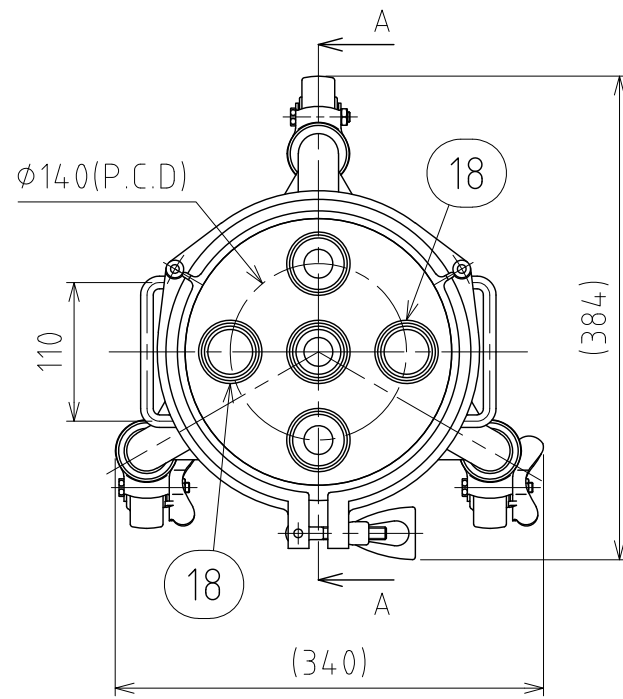


No.	PART NAME	STANDARD/SIZE	MATERIAL	QTY	NOTE
1	胴板		SUS304	1	
2	鏡板	10%さら型 t2	SUS304	1	
3	ヘルール (A)	200A 30° L30 Oリング型	SUS304	1	
4	タンクフランジ	φ130(O.D)	SUS316L	1	
5	タンクボトムバルブ	SD/ISO 1S φ23(I.D)	SUS316L	1	フランジ型
6	アテ板 (A)	40×160×t1.2/R4	SUS304	2	
7	サニタリー取っ手	φ10丸棒	SUS304	2	
8	アテ板 (B)	φ70×t1.2	SUS304	3	
9	ネック付エルボ	φ32×t2×H66	SUS304	3	
10	パイプ脚	φ32×t1.5×L386	SUS304	3	
11	補強パイプ	φ14×t1×L244	SUS304	3	
12	キャスター取付座		SUS304	3	4-005020
13	キャスター (A) ストッパー付	315SA-UB-65/ハンマー	SUS/クワ車	2	
14	キャスター (B)	320SA-UB-65/ハンマー	SUS/クワ車	1	
15	ヘルールキャップ	200A 30° Oリング型	SUS304	1	
16	サニタリーパイプ	ISO 1.5S L41.5	SUS304	1	
17	ヘルール (B)	ISO 1.5S φ35.7(I.D) L20.5	SUS304	1	
18	ヘルール (C) ロング	ISO 1S φ23(I.D) L42	SUS304	2	
19	ヘルール (D) ロング	ISO 1.5S φ35.7(I.D) L42	SUS304	2	
20	Oリング	G220	シリコンゴム	1	
21	クランプバンド	200A 30°/ 3K	SUS304	1	

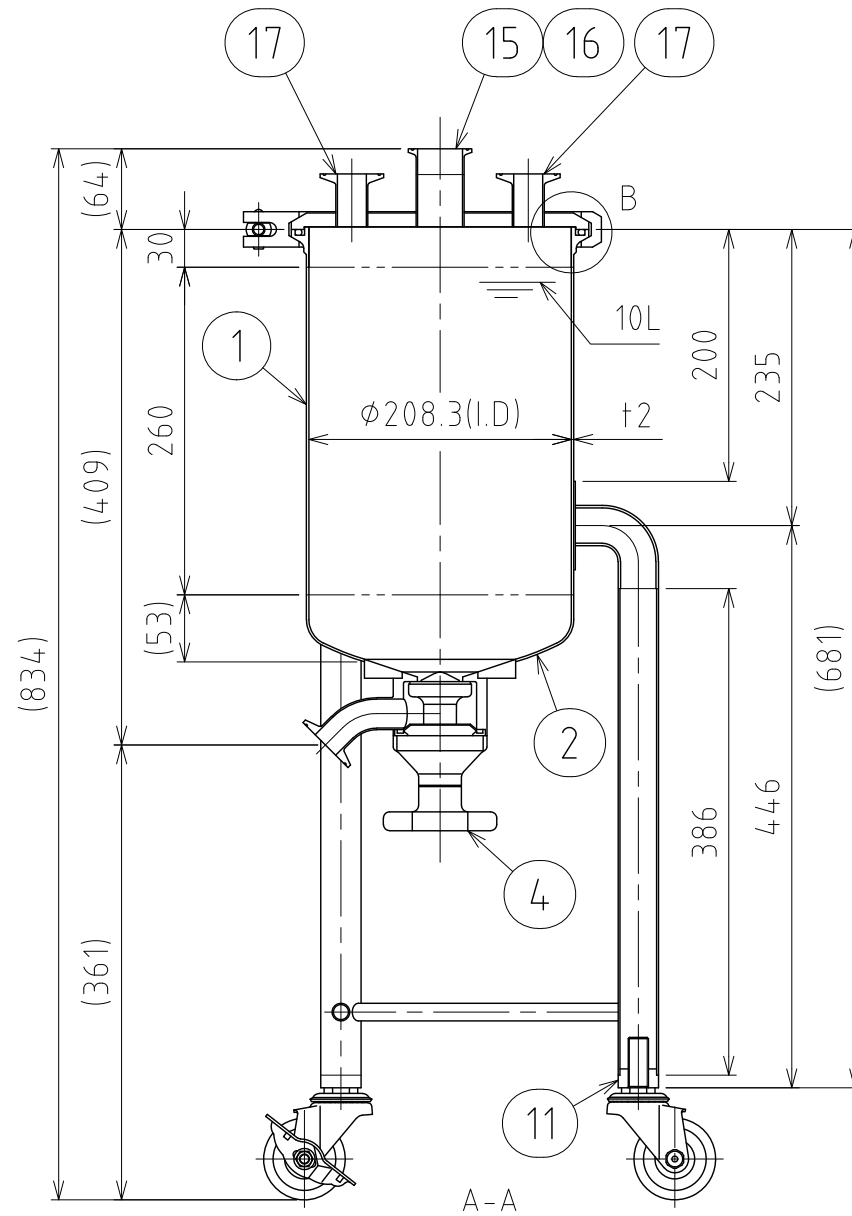
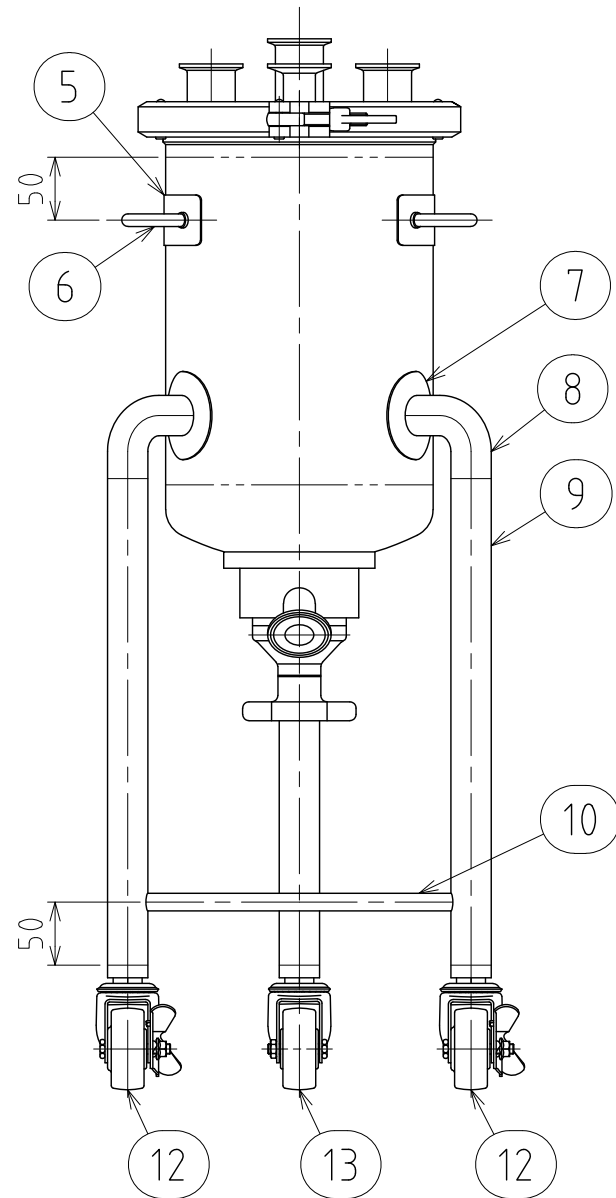
注記  
 有効容量：10L  
 使用圧力：0～0.18MPa  
 使用温度：常温  
 水圧試験圧力：0.27MPa  
 容器または配管に安全装置を取り付けること

仕上げ：内外面#320バフ研磨  
 二点鎖線は、周溶接位置  
 使用重量は、製品を含み171kg以下  
 溶接各部は、圧力容器構造規格に準ずる

MARK	DATE	REV	APPROVED
板金溶接組立の寸法許容差は±1%又は5mmの大きい値			
DESIGN	DATE	NAME 脚付ヘルールオープン加圧容器・タンクボトムバルブ	
-	2016/03/31	PVFL-B-200-10/フランジ型	
DRAWN	DATE	DWG NO.	3-091402A-0
-	-	SCALE	1:6
CHECKED	DATE	CUSTOMER	規格図
-	-	<b>SANKO ASTEC INC.</b>	
APPROVED	DATE		
-	-		



B部詳細 S=1:2



No.	PART NAME	STANDARD/SIZE	MATERIAL	QTY	NOTE
1	胴板		SUS304	1	
2	鏡板	10%さら型 t2	SUS304	1	
3	ヘルール (A)	200A 30° L30 Oリング型	SUS304	1	
4	タンクボトムバルブ	SD/ISO 1S $\phi 23</math>(I.D)/\phi 120$	SUS316L	1	直溶接型
5	アテ板 (A)	40×160×t1.2/R4	SUS304	2	
6	サニタリー取っ手	$\phi 10$ 丸棒	SUS304	2	
7	アテ板 (B)	$\phi 70 \times t1.2$	SUS304	3	
8	ネック付エルボ	$\phi 32 \times t2 \times H66$	SUS304	3	
9	パイプ脚	$\phi 32 \times t1.5 \times L386$	SUS304	3	
10	補強パイプ	$\phi 14 \times t1 \times L244$	SUS304	3	
11	キャスター取付座		SUS304	3	4-005020
12	キャスター (A) ストップ付	315SA-UB-65/ハンマー	SUS/クワ車	2	
13	キャスター (B)	320SA-UB-65/ハンマー	SUS/クワ車	1	
14	ヘルールキャップ	200A 30° Oリング型	SUS304	1	
15	サニタリーパイプ	ISO 1.5S L41.5	SUS304	1	
16	ヘルール (B)	ISO 1.5S $\phi 35.7</math>(I.D) L20.5$	SUS304	1	
17	ヘルール (C) ロング	ISO 1S $\phi 23</math>(I.D) L42$	SUS304	2	
18	ヘルール (D) ロング	ISO 1.5S $\phi 35.7</math>(I.D) L42$	SUS304	2	
19	Oリング	G220	シリコンゴム	1	
20	クランプバンド	200A 30°/ 3K	SUS304	1	

注記  
 有効容量：10L  
 使用圧力：0~0.18MPa  
 使用温度：常温  
 水圧試験圧力：0.27MPa  
 容器または配管に安全装置を取り付けること

仕上げ：内外面#320バフ研磨  
 二点鎖線は、周溶接位置  
 使用重量は、製品を含み171kg以下  
 溶接各部は、圧力容器構造規格に準ずる

MARK	DATE	REV	APPROVED
板金溶接組立の寸法許容差は±1%又は5mmの大きい値			
DESIGN	DATE	NAME 脚付ヘルールオープン加圧容器・タンクボトムバルブ	
-	2016/03/31	PVFL-B-200-10/直溶接型	
DRAWN	DATE	DWG NO.	3-091402B-0
-	-	SCALE	1:6 CUSTOMER 規格図
CHECKED	DATE	<b>SANKO ASTEC INC.</b>	
-	-		
APPROVED	DATE		
-	-		