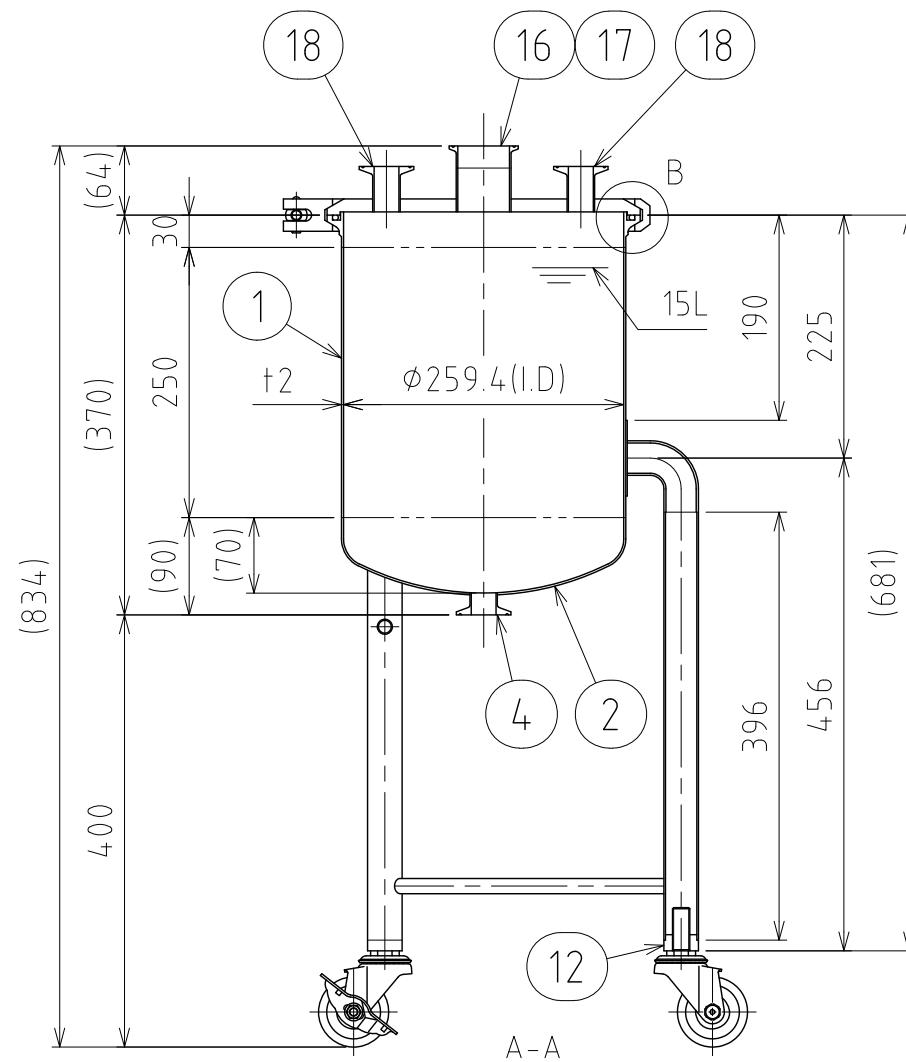
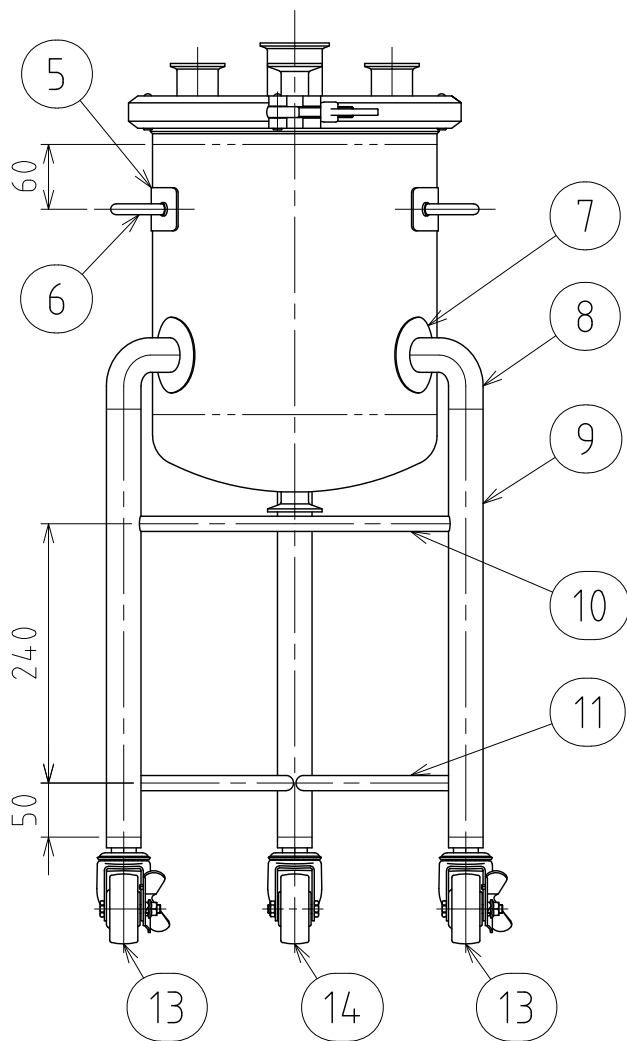


B部詳細 S=1:2



No.	PART NAME	STANDARD/SIZE	MATERIAL	QTY	NOTE
1	胴板		SUS304	1	
2	鏡板	10%さら型 t2	SUS304	1	
3	ヘルール (A)	250A 30° L30 Oリング型	SUS304	1	
4	ヘルール (B)	ISO 1S φ23(I.D) L20.5	SUS304	1	
5	アテ板 (A)	40×160×t1.2/R4	SUS304	2	
6	サンタリー取っ手	φ10丸棒	SUS304	2	
7	アテ板 (B)	φ70×t1.2	SUS304	3	
8	ネック付エルボ	φ32×t2×H66	SUS304	3	
9	パイプ脚	φ32×t1.5×L396	SUS304	3	
10	補強パイプ (A) 上段	φ14×t1×L289	SUS304	1	
11	補強パイプ (B) 下段	φ14×t1×L289	SUS304	2	
12	キャスター取付座		SUS304	3	4-005020
13	キャスター (A) ストッパー付	315SA-UB-65/ハンマー	SUS/クワ車	2	
14	キャスター (B)	320SA-UB-65/ハンマー	SUS/クワ車	1	
15	ヘルールキャップ	250A 30° Oリング型	SUS304	1	
16	サンタリーパイプ	ISO 2S L40.5	SUS304	1	
17	ヘルール (C)	ISO 2S φ47.8(I.D) L20.5	SUS304	1	
18	ヘルール (D) ロング	ISO 1S φ23(I.D) L42	SUS304	2	
19	ヘルール (E) ロング	ISO 1.5S φ35.7(I.D) L42	SUS304	2	
20	Oリング	G270	シリコンゴム	1	
21	クランプバンド	250A 30°/ 3K	SUS304	1	

注記
 有効容量：15L
 使用圧力：0~0.18MPa
 使用温度：常温
 水圧試験圧力：0.27MPa
 容器または配管に安全装置を取り付けること

仕上げ：内外面#320バフ研磨
 二点鎖線は、周溶接位置
 使用重量は、製品を含み171kg以下
 溶接各部は、圧力容器構造規格に準ずる

MARK	DATE	REV	APPROVED
板金溶接組立の寸法許容差は±1%又は5mmの大きい値			
DESIGN	DATE	NAME 脚付ヘルールオープン加圧容器	
-	2016/03/31	PVFL-250-15	
DRAWN	DATE	DWG NO.	3-091303-0
-	-		
CHECKED	DATE	SCALE	1:7
-	-	CUSTOMER	規格図
APPROVED	DATE	SANKO ASTEC INC.	
-	-		