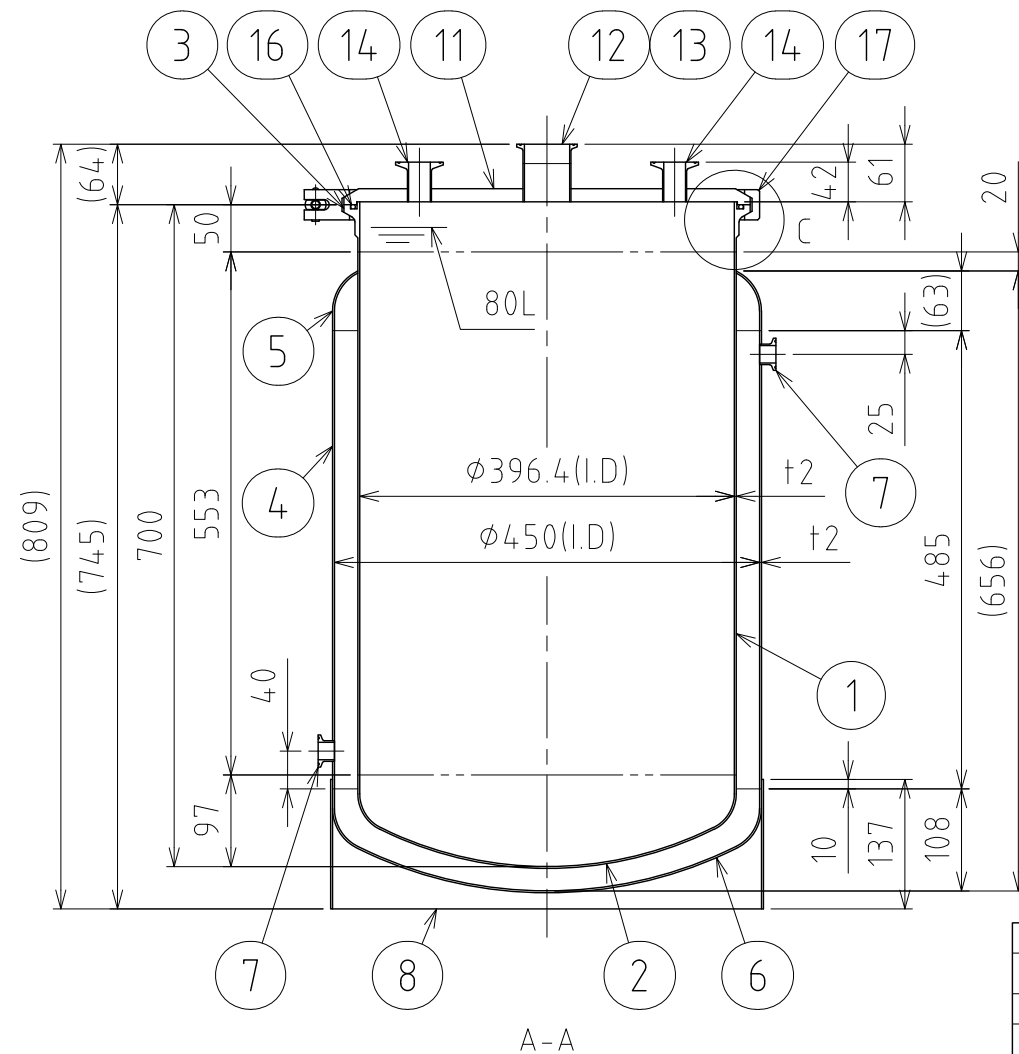
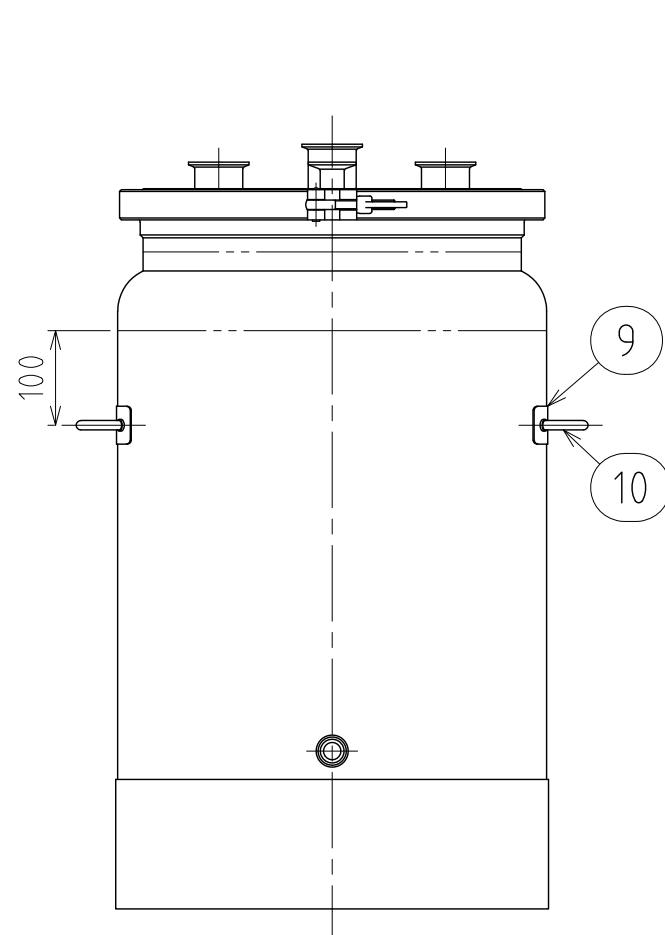


No.	PART NAME	STANDARD/SIZE	MATERIAL	QTY	NOTE
1	胴板 (A)		SUS304	1	
2	鏡板	10%さら型 t2	SUS304	1	
3	ヘルール (A)	400A 30° L50 リング型	SUS304	1	
4	胴板 (B)		SUS304	1	
5	ジャケット上鏡板	10%さら型 t2	SUS304	1	
6	ジャケット下鏡板	10%さら型 t2	SUS304	1	
7	ヘルール (B)	ISO 15A φ18.4(I.D) L17.3	SUS316L	2	
8	袴	t2	SUS304	1	
9	アテ板	40×160×t1.2/R4	SUS304	2	
10	サニタリー取っ手	φ10丸棒	SUS304	2	
11	ヘルールキャップ	400A 30° Oリング型	SUS304	1	
12	サニタリーパイプ	ISO 2S L40.5	SUS304	1	
13	ヘルール (C)	ISO 2S φ47.8(I.D) L20.5	SUS304	1	
14	ヘルール (D) ロング	ISO 1S φ23(I.D) L42	SUS304	2	
15	ヘルール (E) ロング	ISO 2S φ47.8(I.D) L42	SUS304	2	
16	Oリング	AS568B #385	シリコンゴム	1	
17	クランプバンド	400A 30° / 3K	SUS304	1	



注記
 有効容量：80L
 ジャケット容量：20.5L(排出口まで)
 使用圧力：本体 0~0.18MPa
 ジャケット 0~0.09MPa
 使用温度：本体 内容液沸点未満
 ジャケット 冷水~温水
 水圧試験圧力：本体 0.27MPa
 ジャケット 0.14MPa
 容器または配管に安全装置を取り付けること

仕上げ：内外面#320バフ研磨
 袴の本体への取付は、全周溶接
 二点鎖線は、周溶接位置
 溶接各部は、圧力容器構造規格に準ずる

DESIGN	DATE
-	2016/03/31
DRAWN	DATE
-	-
CHECKED	DATE
-	-
APPROVED	DATE
-	-

MARK	DATE	REV	APPROVED
板金溶接組立の寸法許容差は±1%又は5mmの大きい値			
NAME	ジャケット型ヘルールオープン加圧容器 PVFJ-400-80		
DWG NO.	3-091210-0		
SCALE	1:8	CUSTOMER	規格図
SANKO ASTEC INC.			