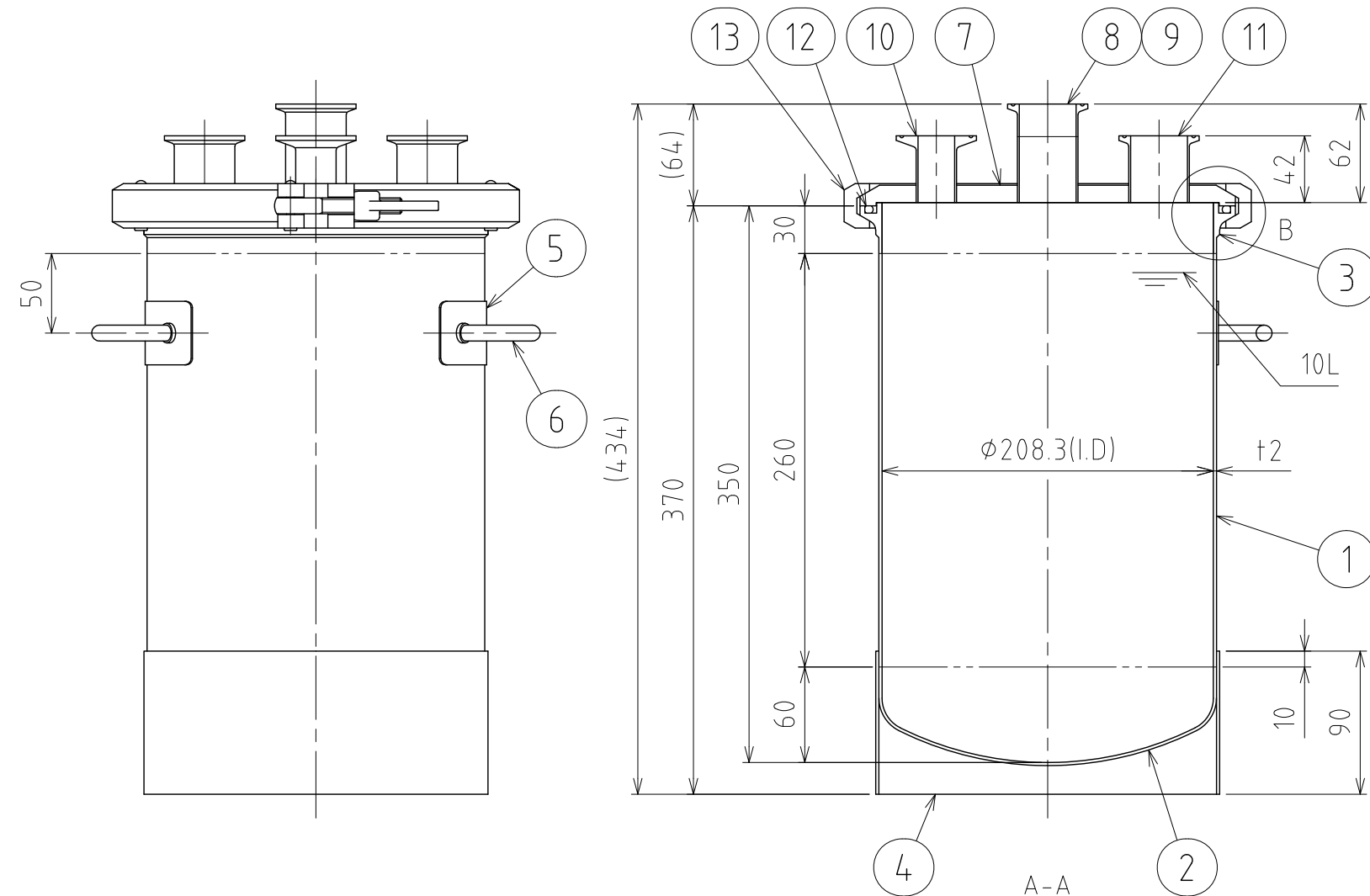


B部詳細 S=1:2



No.	PART NAME	STANDARD/SIZE	MATERIAL	QTY	NOTE
1	胴板		SUS304	1	
2	鏡板	10%さら型 t2	SUS304	1	
3	ヘルール(A)	200A 30° L30 オリゲ型	SUS304	1	
4	袴	t2	SUS304	1	
5	アテ板	40×160×t1.2/R4	SUS304	2	
6	サニタリー取っ手	φ10丸棒	SUS304	2	
7	ヘルールキャップ	200A 30° Oリング型	SUS304	1	
8	サニタリーパイプ	ISO 1.5S L41.5	SUS304	1	
9	ヘルール(B)	ISO 1.5S φ35.7(I.D) L20.5	SUS304	1	
10	ヘルール(C) ロング	ISO 1S φ23(I.D) L42	SUS304	2	
11	ヘルール(D) ロング	ISO 1.5S φ35.7(I.D) L42	SUS304	2	
12	Oリング	G220	シリコンゴム	1	
13	クランプバンド	200A 30°/ 3K	SUS304	1	

注記  
 有効容量：10L  
 使用圧力：0~0.18MPa  
 使用温度：常温  
 水圧試験圧力：0.27MPa  
 容器または配管に安全装置を取り付けること

仕上げ：内外面#320バフ研磨  
 袴の本体への取付は、全周溶接  
 二点鎖線は、周溶接位置  
 溶接各部は、圧力容器構造規格に準ずる

MARK	DATE	REV	APPROVED
板金溶接組立の寸法許容差は±1%又は5mmの大きい値			
DESIGN	DATE	NAME ヘルールオープン加圧容器	
-	2016/03/31	PVF-200-10	
DRAWN	DATE	DWG NO.	3-091102-0
-	-	-	
CHECKED	DATE	SCALE	1:4 CUSTOMER 規格図
-	-	-	
APPROVED	DATE	<b>SANKO ASTEC INC.</b>	
-	-		