

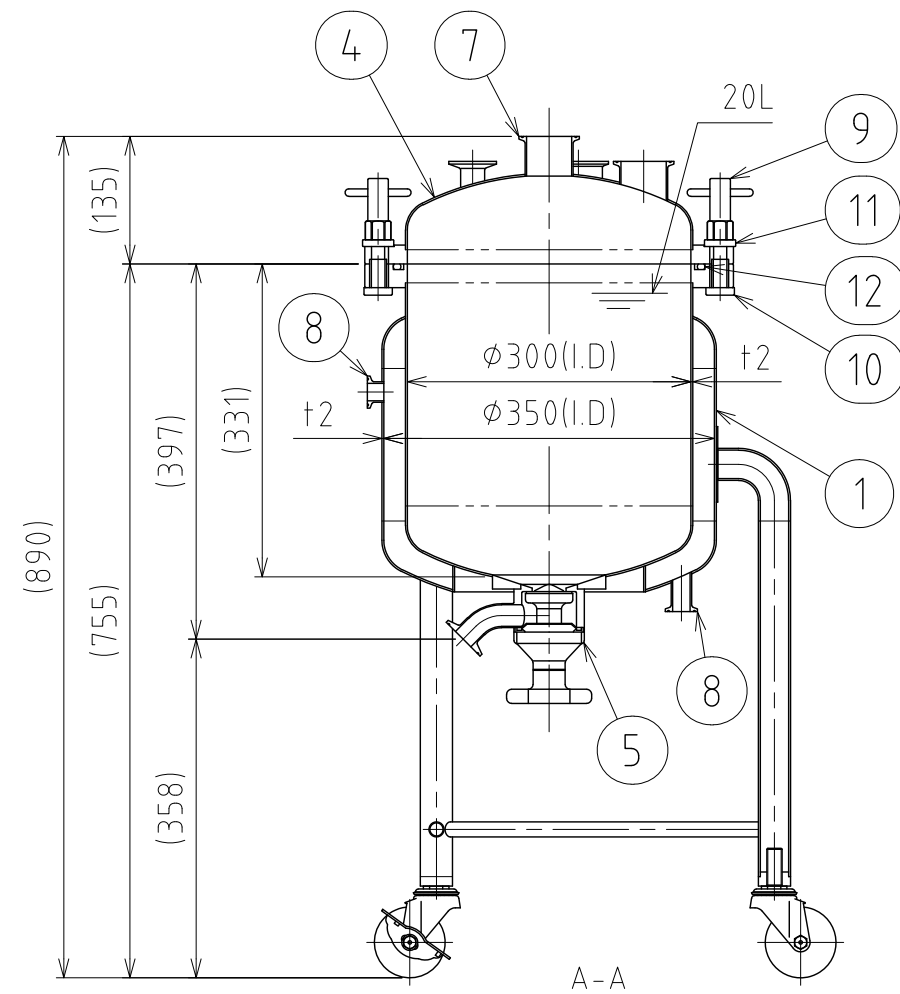
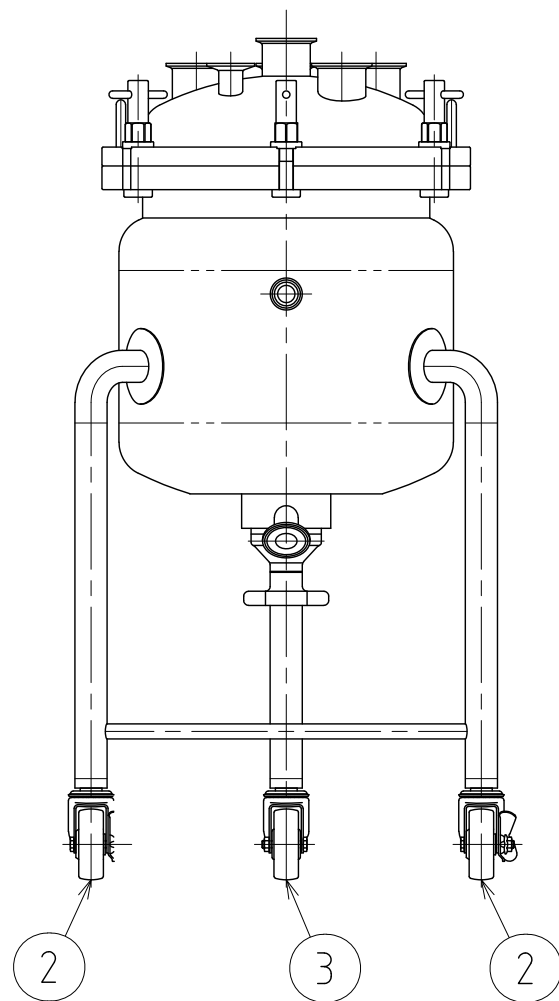
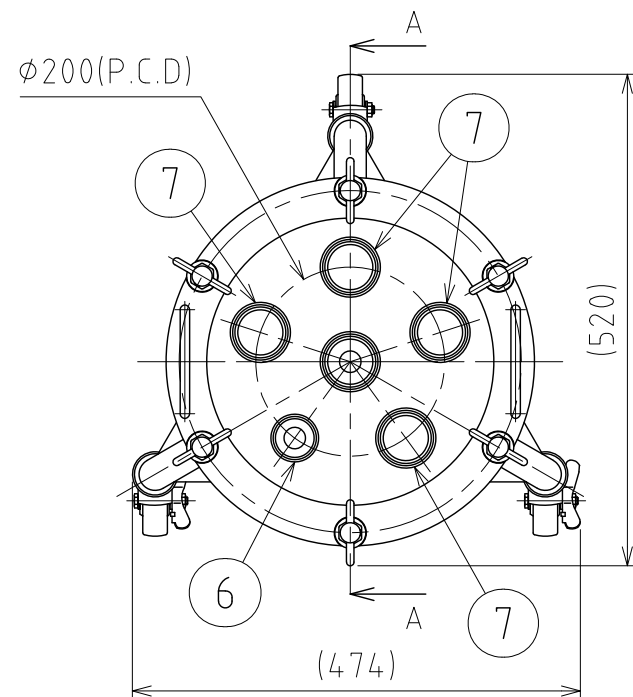
No.	PART NAME	STANDARD/SIZE	MATERIAL	QTY	NOTE
1	本体	鏡板：10%さら形	SUS304	1	3-005914
2	キャスター(A)ストッパー付	315SA-UB-75/ハンマー	SUS/クワカ車	2	
3	キャスター(B)	320SA-UB-75/ハンマー	SUS/クワカ車	1	
4	蓋	鏡板：R300×R30	SUS304	1	3-005785
5	タンクフランジ	φ130(O.D)	SUS316L	1	
6	タンクボトムバルブ	SD/ISO 1S φ23(I.D)	SUS316L	1	フランジ型
7	ヘルール(A)	ISO 1S φ23(I.D)	SUS304	1	
8	ヘルール(B)	ISO 2S φ47.8(I.D)	SUS304	5	
9	ヘルール(C)	ISO 15A φ18.4(I.D)	SUS316L	2	
10	PVO用Tナット	M14(M16ナット型)	SUS304	6	4-005773
11	PVO用ボルト/L84.5型	M14/L84.5	SUS304	6	4-005781
12	PVO用スペーサー	M14用	SUS304	6	4-005776
13	Oリング	P315/Hs70	シリコンゴム	1	

注記

有効容量：20L  
 ジャケット容量：7.5L  
 使用圧力：本体 0~0.18MPa  
                   ジャケット 0~0.09MPa  
 使用温度：本体 内容液沸点未満  
                   ジャケット 冷水~温水  
 水圧試験圧力：本体 0.27MPa  
                   ジャケット 0.14MPa  
 容器または配管に安全装置を取り付けること

仕上げ：内外面#320バフ研磨  
 二点鎖線は、周溶接位置  
 使用重量は、製品を含み195kg以下  
 溶接各部は、圧力容器構造規格に準ずる

MARK	DATE	REV	APPROVED
			板金溶接組立の寸法許容差は±1%又は5mmの大きい値
DESIGN	DATE	NAME	ジャケット型脚付フランジオープン加圧容器/タンクボトムバルブ PVO LJ-B-30-20/フランジ型
-	2020/03/31		
DRAWN	DATE	DWG NO.	3-091001A-0
-	-	SCALE	1:8
CHECKED	DATE	CUSTOMER	規格図
-	-	<b>SANKO ASTEC INC.</b>	
APPROVED	DATE		
-	-		



No.	PART NAME	STANDARD/SIZE	MATERIAL	QTY	NOTE
1	本体	鏡板：10%さら形	SUS304	1	3-005933
2	キャスター(A)ストッパー付	315SA-UB-75/ハンマー	SUS/クワカ車	2	
3	キャスター(B)	320SA-UB-75/ハンマー	SUS/クワカ車	1	
4	蓋	鏡板：R300×R30	SUS304	1	3-005785
5	タンクボトムバルブ	SD/ISO 1S φ23(I.D)	SUS316L	1	直溶接型
6	ヘルール(A)	ISO 1S φ23(I.D)	SUS304	1	
7	ヘルール(B)	ISO 2S φ47.8(I.D)	SUS304	5	
8	ヘルール(C)	ISO 15A φ18.4(I.D)	SUS316L	2	
9	PVO用Tナット	M14(M16ナット型)	SUS304	6	4-005773
10	PVO用ボルト/L84.5型	M14/L84.5	SUS304	6	4-005781
11	PVO用スペーサー	M14用	SUS304	6	4-005776
12	Oリング	P315/Hs70	シリコンゴム	1	

注記

有効容量：20L  
 ジャケット容量：7.5L  
 使用圧力：本体 0~0.18MPa  
                   ジャケット 0~0.09MPa  
 使用温度：本体 内容液沸点未満  
                   ジャケット 冷水~温水  
 水圧試験圧力：本体 0.27MPa  
                   ジャケット 0.14MPa  
 容器または配管に安全装置を取り付けること

仕上げ：内外面#320バフ研磨  
 二点鎖線は、周溶接位置  
 使用重量は、製品を含み195kg以下  
 溶接各部は、圧力容器構造規格に準ずる

MARK	DATE	REV	APPROVED
板金溶接組立の寸法許容差は±1%又は5mmの大きい値			
DESIGN	DATE	NAME	ジャケット型脚付フランジオープン加圧容器/タンクボトムバルブ PVOLJ-B-30-20/直溶接型
-	2020/03/31	-	
DRAWN	DATE	DWG NO.	3-091001B-0
-	-	-	
CHECKED	DATE	SCALE	1:8 CUSTOMER 規格図
-	-	-	
APPROVED	DATE	<b>SANKO ASTEC INC.</b>	
-	-		