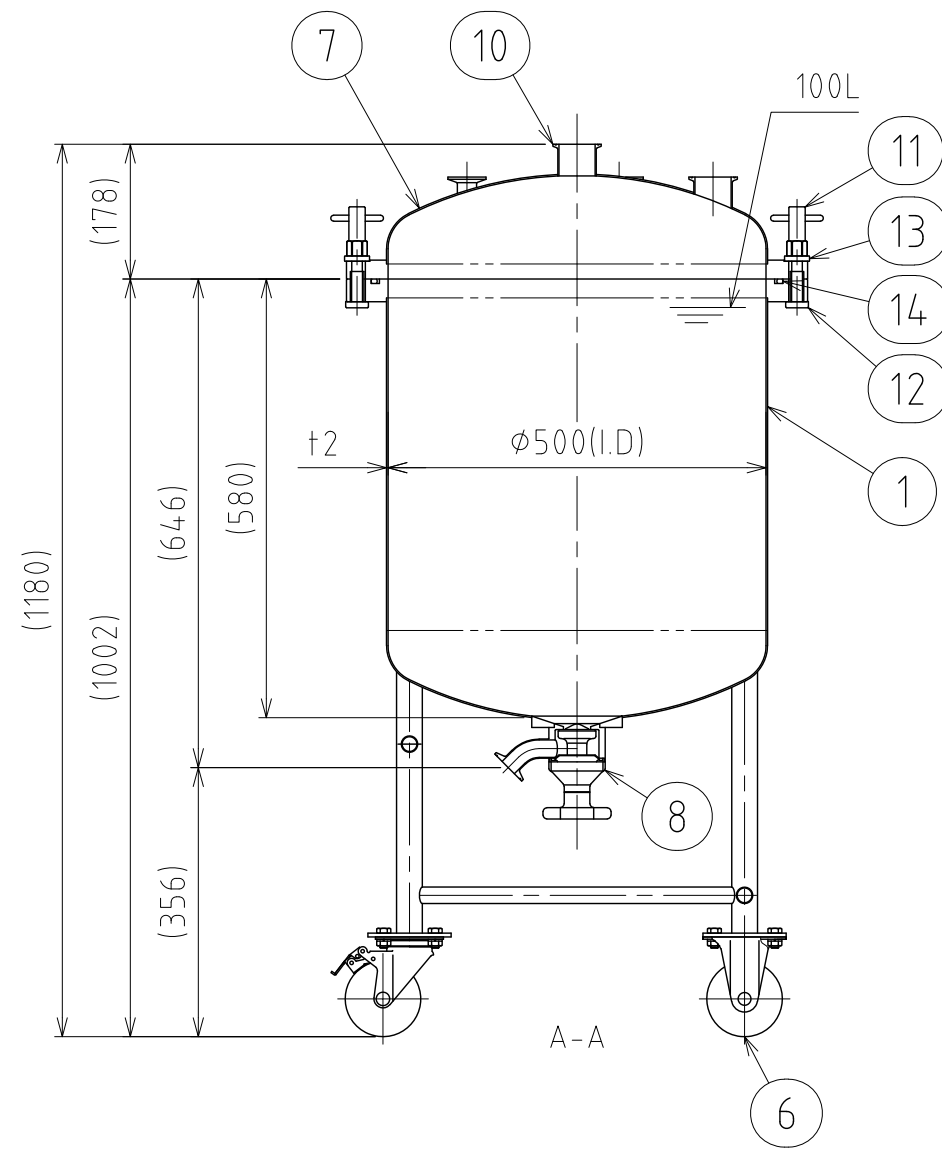
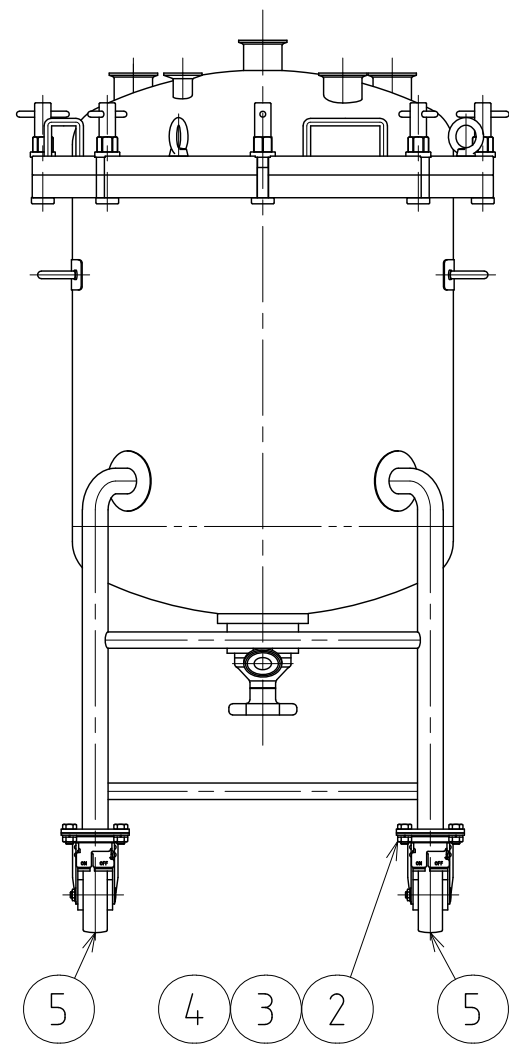
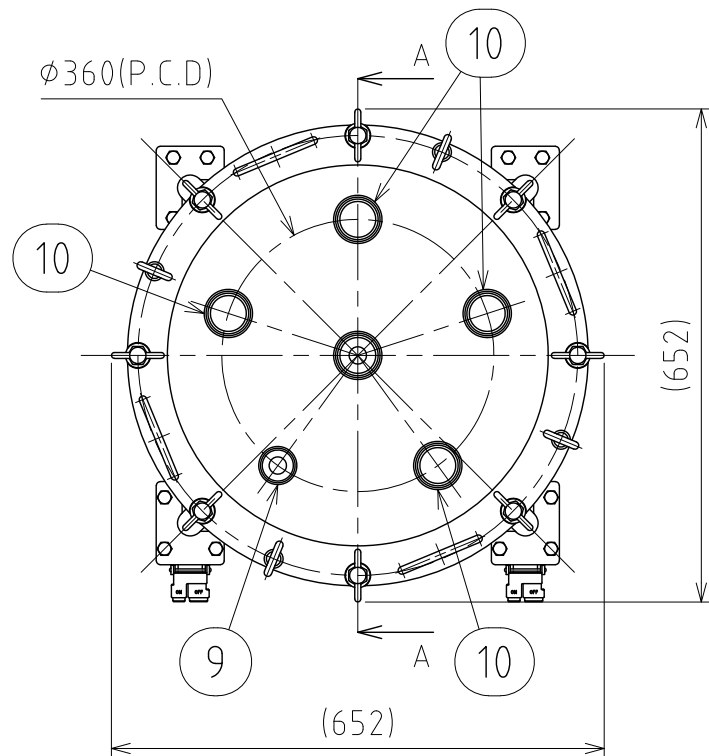


No.	PART NAME	STANDARD/SIZE	MATERIAL	QTY	NOTE
1	本体	鏡板：R500×R50	SUS304	1	3-005890
2	六角ボルト	M10×L20	SUS304	16	
3	六角ナット	M10	SUS304	16	
4	スプリングワッシャ	M10用	SUS304	16	
5	キャスター(A)ストッパー付	315S-UB-100/ハンマー	SUS/ウレタン車	2	
6	キャスター(B)	320SR-UB-100/ハンマー	SUS/ウレタン車	2	
7	蓋	鏡板：R500×R50	SUS304	1	3-005789
8	タンクフランジ	φ130(O.D)	SUS316L	1	
9	タンクボトムバルブ	SD/ISO 1S φ23(I.D)	SUS316L	1	フランジ型
10	ヘルール(A)	ISO 1S φ23(I.D)	SUS304	1	
11	ヘルール(B)	ISO 2S φ47.8(I.D)	SUS304	5	
12	PVO用Tナット	M14(M16ナット型)	SUS304	8	4-005773
13	PVO用ボルト/L94.5型	M14/L94.5	SUS304	8	4-005783
14	PVO用スペーサー	M14用	SUS304	8	4-005776
15	Oリング	P530/Hs70	シリコンゴム	1	

注記
 有効容量：100L
 使用圧力：0~0.18MPa
 使用温度：常温
 水圧試験圧力：0.27MPa
 容器または配管に安全装置を取り付けること

仕上げ：内外面#320バフ研磨
 二点鎖線は、周溶接位置
 使用重量は、製品を含み326kg以下
 溶接各部は、圧力容器構造規格に準ずる

MARK	DATE	REV	APPROVED
板金溶接組立の寸法許容差は±1%又は5mmの大きい値			
DESIGN	DATE	NAME	脚付フランジオープン加圧容器・タンクボトムバルブ PVO-L-B-50-100/フランジ型
-	2020/03/31	-	
DRAWN	DATE	DWG NO.	3-090815A-0
-	-	-	
CHECKED	DATE	SCALE	1:10
-	-	CUSTOMER	規格図
APPROVED	DATE	SANKO ASTEC INC.	
-	-		



No.	PART NAME	STANDARD/SIZE	MATERIAL	QTY	NOTE
1	本体	鏡板：R500×R50	SUS304	1	3-005909
2	六角ボルト	M10×L20	SUS304	16	
3	六角ナット	M10	SUS304	16	
4	スプリングワッシャ	M10用	SUS304	16	
5	キャスター(A)ストッパー付	315S-UB-100/ハンマー	SUS/ワカチ車	2	
6	キャスター(B)	320SR-UB-100/ハンマー	SUS/ワカチ車	2	
7	蓋	鏡板：R500×R50	SUS304	1	3-005789
8	タンクボトムバルブ	SD/ISO 1S φ23(I.D)/φ120	SUS316L	1	直溶接型
9	ヘルール(A)	ISO 1S φ23(I.D)	SUS304	1	
10	ヘルール(B)	ISO 2S φ47.8(I.D)	SUS304	5	
11	PVO用Tナット	M14(M16ナット型)	SUS304	8	4-005773
12	PVO用ボルト/L94.5型	M14/L94.5	SUS304	8	4-005783
13	PVO用スペーサー	M14用	SUS304	8	4-005776
14	Oリング	P530/Hs70	シリコンゴム	1	

注記
 有効容量：100L
 使用圧力：0~0.18MPa
 使用温度：常温
 水圧試験圧力：0.27MPa
 容器または配管に安全装置を取り付けること

仕上げ：内外面#320バフ研磨
 二点鎖線は、周溶接位置
 使用重量は、製品を含み 326kg以下
 溶接各部は、圧力容器構造規格に準ずる

MARK	DATE	REV	APPROVED
板金溶接組立の寸法許容差は±1%又は5mmの大きい値			
DESIGN	DATE	NAME	脚付フランジオープン加圧容器・タンクボトムバルブ PVOL-B-50-100/直溶接型
-	2020/03/31	-	
DRAWN	DATE	DWG NO.	3-090815B-0
-	-	-	
CHECKED	DATE	SCALE	1:10
-	-	CUSTOMER	
APPROVED	DATE	SANKO ASTEC INC.	
-	-		