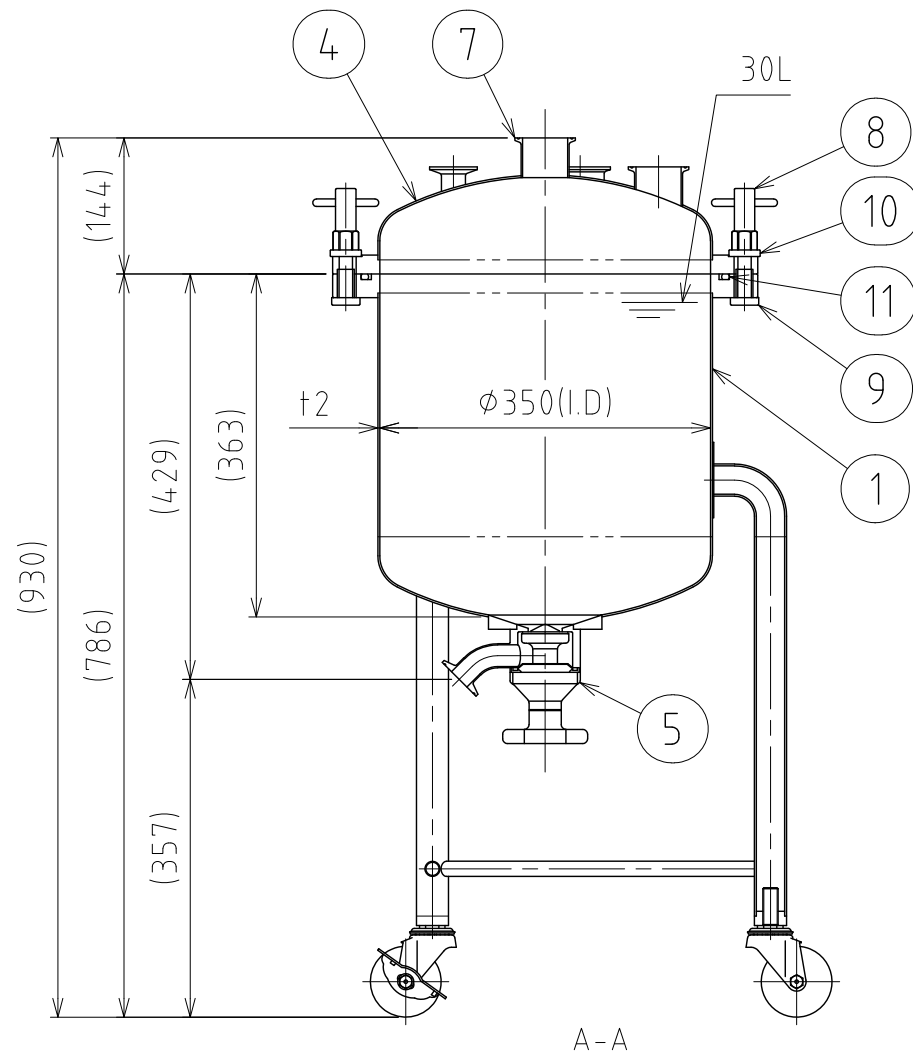
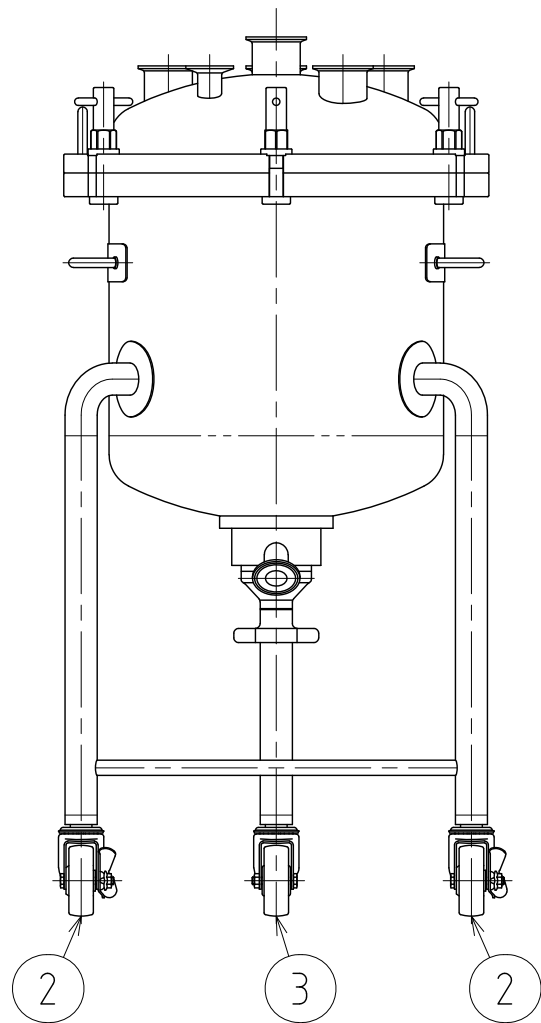
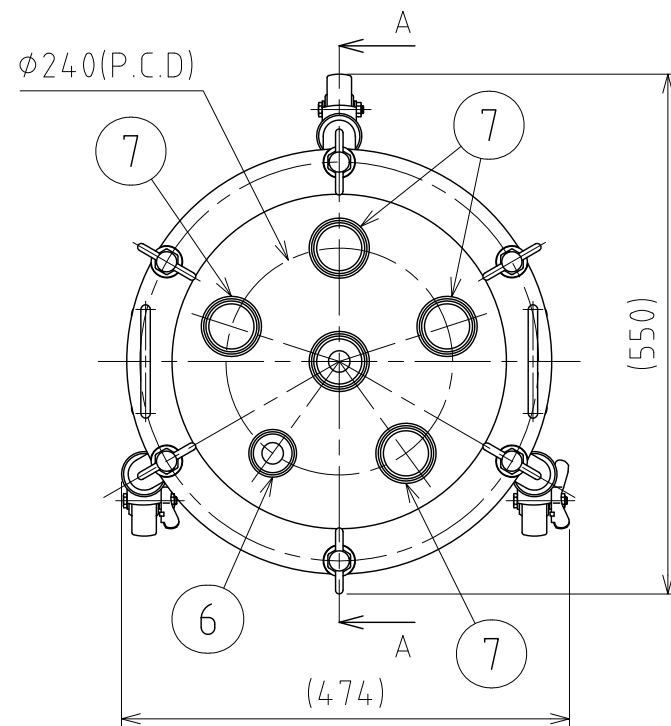


No.	PART NAME	STANDARD/SIZE	MATERIAL	QTY	NOTE
1	本体	鏡板：R350×R35	SUS304	1	3-005879
2	キャスター(A)ストッパー付	315SA-UB-75/ハンマー	SUS/クワカ車	2	
3	キャスター(B)	320SA-UB-75/ハンマー	SUS/クワカ車	1	
4	蓋	鏡板：R350×R35	SUS304	1	3-005786
5	タンクフランジ	$\phi 130</math>(O.D)$	SUS316L	1	
6	タンクボトムバルブ	SD/ISO 1S $\phi 23</math>(I.D)$	SUS316L	1	フランジ型
7	ヘルール(A)	ISO 1S $\phi 23</math>(I.D)$	SUS304	1	
8	ヘルール(B)	ISO 2S $\phi 47.8</math>(I.D)$	SUS304	5	
9	PVO用Tナット	M14(M16ナット型)	SUS304	6	4-005773
10	PVO用ボルト/L84.5型	M14/L84.5	SUS304	6	4-005781
11	PVO用スペーサー	M14用	SUS304	6	4-005776
12	Oリング	P375/Hs70	シリコンゴム	1	

注記
 有効容量：30L
 使用圧力：0~0.18MPa
 使用温度：常温
 水圧試験圧力：0.27MPa
 容器または配管に安全装置を取り付けること

仕上げ：内外面#320バフ研磨
 二点鎖線は、周溶接位置
 使用重量は、製品を含み195kg以下
 溶接各部は、圧力容器構造規格に準ずる

MARK	DATE	REV	APPROVED
板金溶接組立の寸法許容差は±1%又は5mmの大きい値			
DESIGN	DATE	NAME	脚付フランジオープン加圧容器・タンクボトムバルブ PVOL-B-35-30/フランジ型
-	2020/03/31	-	
DRAWN	DATE	DWG NO.	3-090804A-0
-	-	-	
CHECKED	DATE	SCALE	1:8
-	-	CUSTOMER	規格図
APPROVED	DATE	SANKO ASTEC INC.	
-	-		



No.	PART NAME	STANDARD/SIZE	MATERIAL	QTY	NOTE
1	本体	鏡板：R350×R35	SUS304	1	3-005898
2	キャスター(A)ストッパー付	315SA-UB-75/ハンマー	SUS/クワカ車	2	
3	キャスター(B)	320SA-UB-75/ハンマー	SUS/クワカ車	1	
4	蓋	鏡板：R350×R35	SUS304	1	3-005786
5	タンクボトムバルブ	SD/ISO 1S φ23(I.D)/φ120	SUS316L	1	直溶接型
6	ヘルール(A)	ISO 1S φ23(I.D)	SUS304	1	
7	ヘルール(B)	ISO 2S φ47.8(I.D)	SUS304	5	
8	PV0用Tナット	M14(M16ナット型)	SUS304	6	4-005773
9	PV0用ボルト/L84.5型	M14/L84.5	SUS304	6	4-005781
10	PV0用スペーサー	M14用	SUS304	6	4-005776
11	Oリング	P375/Hs70	シリコンゴム	1	

注記
 有効容量：30L
 使用圧力：0~0.18MPa
 使用温度：常温
 水圧試験圧力：0.27MPa
 容器または配管に安全装置を取り付けること

仕上げ：内外面#320バフ研磨
 二点鎖線は、周溶接位置
 使用重量は、製品を含み195kg以下
 溶接各部分は、圧力容器構造規格に準ずる

DESIGN	DATE
-	2020/03/31
DRAWN	DATE
-	-
CHECKED	DATE
-	-
APPROVED	DATE
-	-

MARK	DATE	REV	APPROVED
板金溶接組立の寸法許容差は±1%又は5mmの大きい値			
NAME	脚付フレンジオープン加圧容器・タンクボトムバルブ PVOL-B-35-30/直溶接型		
DWG NO.	3-090804B-0		
SCALE	1:8	CUSTOMER	規格図
SANKO ASTEC INC.			