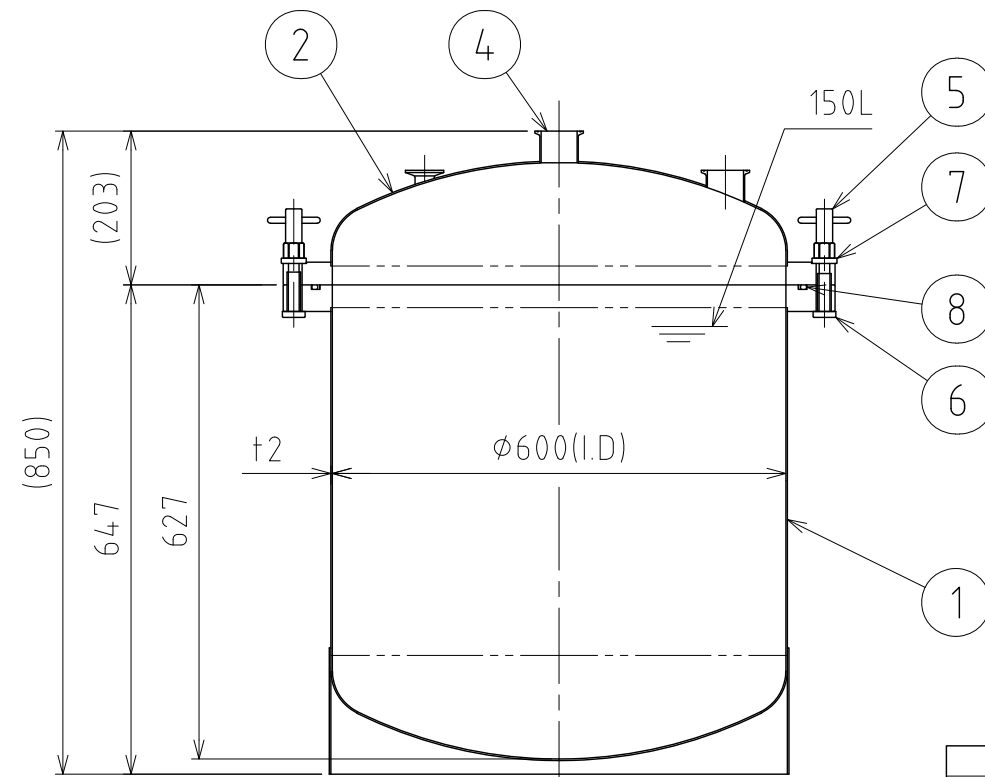
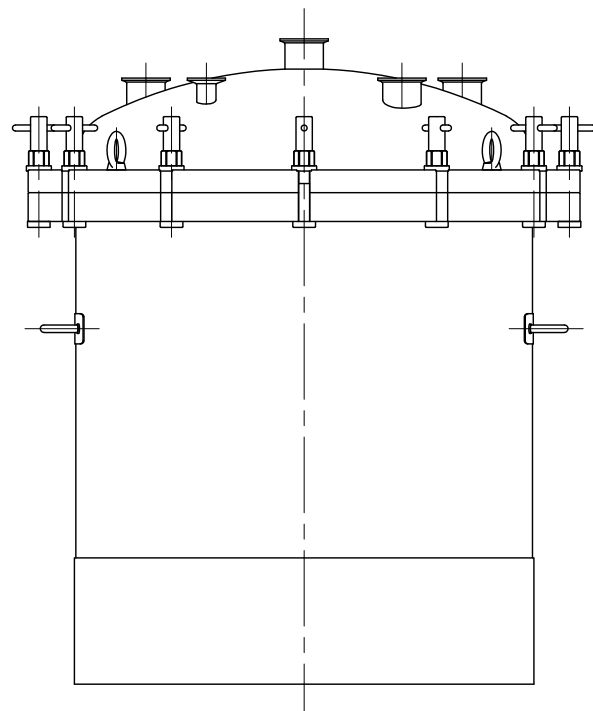
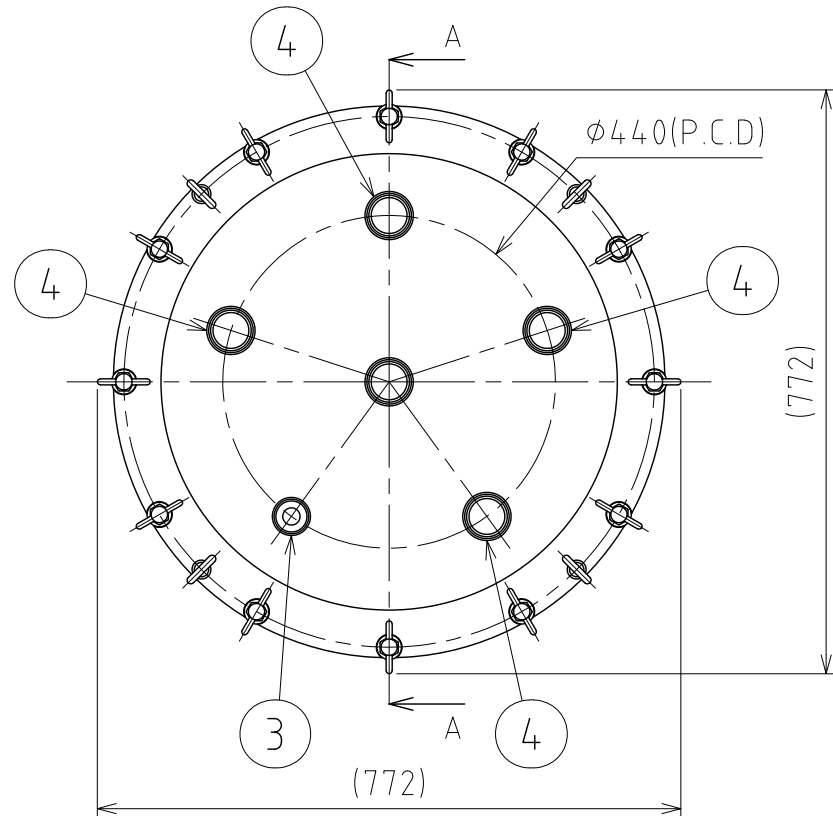


No.	PART NAME	STANDARD/SIZE	MATERIAL	QTY	NOTE
1	本体	鏡板：R600×R60	SUS304	1	3-005809
2	蓋	鏡板：R600×R60	SUS304	1	3-005791
3	ヘルール(A)	ISO 1S φ23(I.D)	SUS304	1	
4	ヘルール(B)	ISO 2S φ47.8(I.D)	SUS304	5	
5	PVO用Tナット	M14(M16ナット型)	SUS304	12	4-005773
6	PVO用ボルト/L104.5型	M14/L104.5	SUS304	12	4-005784
7	PVO用スペーサー	M14用	SUS304	12	4-005776
8	Oリング	P640/Hs70	シリコンゴム	1	



A-A

注記
 有効容量：150L
 使用圧力：0~0.18MPa
 使用温度：常温
 水圧試験圧力：0.27MPa
 容器または配管に安全装置を取り付けること

仕上げ：内外面#320バフ研磨
 二点鎖線は、周溶接位置
 溶接各部分は、圧力容器構造規格に準ずる

DESIGN	DATE
-	2020/03/31
DRAWN	DATE
-	-
CHECKED	DATE
-	-
APPROVED	DATE
-	-

MARK	DATE	REV	APPROVED
板金溶接組立の寸法許容差は±1%又は5mmの大きい値			
NAME	フランジオープン加圧容器 PVO-60-150		
DWG NO.	3-090518-0		
SCALE	1:10	CUSTOMER	規格図
SANKO ASTEC INC.			